

 **ИРА-ИНЖИНИРИНГ**

ДЕТЕКТОР-RF.RU • ШЛЮЗОВАЯ-КАБИНА.РФ

ШЛЮЗОВЫЕ КАБИНЫ

БЛОКЛОСТ

В Х О Д Н Ы Е Г Р У П П Ы



СОДЕРЖАНИЕ

	стр. 2
О компании	
	стр. 4
Предназначение и устройство шлюзовых кабин	
	стр.18
Шлюзовые кабины на заказ	
	стр.36
Шлюзовые кабины в наличии	
	стр.50
Турникеты	

О КОМПАНИИ

Вас приветствует компания ИРА-ИНЖИНИРИНГ - поставщик оборудования для комплексов инженерных систем и автоматизированных систем безопасности.

25 лет нас знают на российском рынке как надежного партнера и крупного эксперта в сфере охранных систем.



ЗАДАЧИ

Наша задача - обеспечение сохранности материальных ценностей компаний и предотвращение угроз для здоровья и жизни человека. Так как эти вопросы актуальны в настоящее время, мы решаем их на профессиональном уровне.

СОТРУДНИКИ

В разработке, создании, проектировании, монтаже и интеграции комплексов оборудования задействовано свыше двухсот сотрудников нашей компании.

Это настоящие профессионалы своего дела, регулярно повышающие свою квалификацию за рубежом, непосредственно на предприятиях производителей оборудования.



БЛОКЛОСТ



ПРЕДНАЗНАЧЕНИЕ И УСТРОЙСТВО ШЛЮЗОВЫХ КАБИН



ШЛЮЗОВАЯ КАБИНА

является одним из важнейших составляющих элементов в системе обеспечения безопасности в здании. Представляет собой автоматическое устройство для надежного контроля, досмотра посетителей и сотрудников, выполняя функции охраны при входе.



НАШИ ПРЕИМУЩЕСТВА

ИРА-ИНЖИНИРИНГ является официальным поставщиком компаний-производителей шлюзовых кабин Saima Sicurezza S.p.A, Topali (Италия), на территории Российской Федерации и странах СНГ. Имеются сертификаты от производителей на продажу, установку, гарантийное и послегарантийное обслуживание.

ОПЦИИ ШЛЮЗОВОЙ КАБИНЫ

- Встроенный металлодетектор. Определяет наличие металлических предметов (холодное, огнестрельное оружие), что позволяет предотвратить возможные террористические акты и захват заложников.
- Сигнализатор радиоактивного излучения - устройство предназначено для определения рентгеновского и гамма-излучения, с подачей сигнала при превышении его установленного порога, с возможной блокировкой входной двери.
- Весовой датчик (датчик объема). Осуществляет контроль оставленных предметов внутри кабины и контроль прохода по очереди.
- Контроль пространства прохода. Предотвращает удар посетителя при закрывании двери.
- Остекление шлюзовой кабины. Выполнено из пулестойкого стекла 2 класса (выдерживает выстрел в упор из пистолета ТТ).

АЛГОРИТМ РАБОТЫ

АВТОМАТИЧЕСКИЙ РЕЖИМ РАБОТЫ

После получения сигнала начала прохода от системы контроля доступа или нажатия кнопки на панели шлюза, или сигнала от входного радара (опция), дверь открывается. Посетитель входит внутрь кабины и дверь закрывается. Если установленные проверки посетителя пройдены успешно, открывается выходная дверь - выход разрешен. Если проверки не пройдены, звучит звуковое сообщение, приглашающее посетителя выйти из кабины обратно для общения с сотрудниками службы безопасности.



РУЧНОЙ РЕЖИМ РАБОТЫ

Каждая дверь открывается с консоли охранника. После входа посетителя осуществляется проверка, аналогичная автоматическому режиму.

ПОЛУАВТОМАТИЧЕСКИЙ РЕЖИМ РАБОТЫ

Дополнительная проверка после входа в кабину и закрытия обеих дверей (например, биометрический контроль или принятие решения о пропуске охранником).

ЭКСТРЕННЫЙ РЕЖИМ РАБОТЫ

Обе двери открыты на сквозной проход, например, в случае экстренной эвакуации. Устанавливается с консоли охранника или по сигналу системы контроля доступа (опция).

НАБОР ФУНКЦИЙ И ОБОРУДОВАНИЯ

Проверка посетителя

- Без проверки - проход разрешен после нажатия кнопки на панели вызова шлюза.
- Внешний карт-ридер (опция).
- Внешний радар (опция), открывающий дверь.
- Внутренний карт-ридер/устройства биометрии/проверка системой СКУД (опция).
- Металлодетектор (опция).
- Весовой датчик, контролирующий проход по очереди.
- Датчик взрывчатых веществ (опция).
- Радиационный детектор (опция).
- Сканер документов (опция).

Консоль охранника

Позволяет осуществлять ручной и экстренный режимы работы, блокировать шлюз, включать и выключать проверку посетителей, управлять направлением прохода (в обе стороны или в одну из сторон). Содержит переговорное устройство.

Расписание

- Выключение и включение по расписанию.
- «Ночной» и «дневной» режимы работы.
- Режим последнего выхода и первого входа.
- Ведение истории работы шлюза.

Индикация прохода

- Светофорная панель на корпусе шлюза.
- Выводы для системы СКУД.
- Режим «очереди» запросов на проход.

ДОПОЛНИТЕЛЬНЫЕ ОПЦИИ

ОТДЕЛКА

- Покраска в нестандартные цвета RAL.
- Отделка нержавеющей сталью.
- Нанесение тонирующей пленки.



ГАРАНТИИ

Гарантия составляет 12 месяцев при соблюдении правил эксплуатации и прохождении регулярного технического обслуживания. Техническое обслуживание осуществляется регулярно (не менее 2-х раз в год) инженерами сервисного центра. Все настройки шлюза согласовываются с заказчиком. Вся документация предоставляется на русском языке.

СЧИТЫВАТЕЛИ И УСТРОЙСТВА КОНТРОЛЯ ДОСТУПА

- Панель вызова без кнопки инициации прохода (только «светофор») на каждой стороне шлюза.
- Внешний карт-ридер (установлен в корпус шлюза).
- Внутренний карт-ридер (установлен на специальном пьедестале из нержавеющей стали).
- Внутренние датчики контроля доступа (биометрия).
- Видеокамера внутри или снаружи шлюза.
- Карта расширения (необходима для установки внутренних датчиков или расширенного управления шлюзом системы контроля доступа).
- Встроенный металлодетектор.

АККУМУЛЯТОР

Увеличенный аккумулятор (12 В, 6 АЧ) на 600 проходов.

КОНСТРУКЦИЯ

- Установка стеклянных боковых панелей (бронированное стекло, 27 мм).
- Проход под 90°.
- Сборно-разборная конструкция.
- Установка монтажной платформы на место инсталляции для отделки пола до монтажа шлюза (шлюз устанавливается внутрь платформы).



УСЛОВНЫЕ ОБОЗНАЧЕНИЯ ОПЦИЙ



ПОДРОБНЕЕ ОБ ОПЦИЯХ КАБИН

ПУЛЬТ УПРАВЛЕНИЯ

Управление шлюзовыми кабинами «SAIMA-БЛОКПОСТ» и «БЛОКПОСТ» происходит с помощью многофункционального выносного пульта управления. Используя кнопки, Вы можете легко изменять настройки и опции, подавать оперативные команды, устанавливать блокировки, осуществлять выбор режима работы кабины.



ПЛАТА РАСШИРЕНИЯ

Плата расширения позволяет интегрировать шлюзовые кабины «SAIMA-БЛОКПОСТ» и «БЛОКПОСТ» в любые системы безопасности объектов. Платы расширения стабильны в работе, эффективны и универсальны.



ВИДЕОКАМЕРА

По Вашему желанию в шлюзовую кабину «SAIMA-БЛОКПОСТ» и «БЛОКПОСТ» возможна установка как аналоговых, так и цифровых видеокамер, их интеграция и сопряжение с оборудованием систем видеонаблюдения и контроля доступа здания или объекта, что позволяет проводить автоматическую идентификацию личности проходящих через шлюзовую кабину людей.



ДАТЧИК ВЕСА (ОБЪЕМА)

Датчики весовой платформы и объемные датчики расположены внутри кабины и позволяют определить присутствие человека или других предметов в кабине.



ПЕРЕГОВОРНОЕ УСТРОЙСТВО

Переговорное устройство в шлюзовых кабинах «SAIMA-БЛОКПОСТ» и «БЛОКПОСТ» позволяет вести диалог с человеком, находящимся внутри кабины.



ВНУТРЕННЕЕ ОСВЕЩЕНИЕ

Шлюзовые кабины «SAIMA-БЛОКПОСТ» и «БЛОКПОСТ» имеют систему подсветки, выполненную на потолочной панели внутри кабины. Минимальный срок службы подсветки 50 000 часов.





ДАТЧИК БЕЗОПАСНОСТИ

Для защиты пользователя от травм во время движения двери, шлюзовые кабины «SAIMA-БЛОКПОСТ» и «БЛОКПОСТ» имеют датчики безопасности, которые распознают препятствие и приостанавливают открытие или закрытие двери.



ПОЖАРНАЯ СИГНАЛИЗАЦИЯ

Шлюзовые кабины «SAIMA-БЛОКПОСТ» и «БЛОКПОСТ» имеют опцию подключения к различным системам пожарной сигнализации.



АККУМУЛЯТОРЫ АВАРИЙНОГО ПИТАНИЯ

При отключении сетевого электропитания шлюзовые кабины «SAIMA-БЛОКПОСТ» и «БЛОКПОСТ» автоматически переключаются на резервные источники питания. Если кабина перешла на аварийное питание, то это отобразится на панели управления. Режим работы от резервных аккумуляторов до 4 часов в непрерывном режиме (не менее 200 проходов).



СБОРНО-РАЗБОРНАЯ ВЕРСИЯ

При установке кабины в местах с использованием лифтов, подъемников, а также при необходимости проноса через малогабаритные двери, проемы и прочие затрудненные условия зданий и сооружений, используйте разборные версии шлюзовых кабин «SAIMA-БЛОКПОСТ» и «БЛОКПОСТ».



УДАЛЕННЫЙ ДОСТУП

При подключении шлюзовой кабины к сети интернет через специальный порт появляется возможность контроля за состоянием и параметрами кабины из любого удаленного места, необходимо только иметь доступ в сеть интернет и программное обеспечение. Вы сможете управлять основными режимами работы кабины и изменять настройки кабины в соответствии с Вашими потребностями и условиями, в том числе изменять чувствительность встроенного стационарного металлодетектора.



ОКРАСКА ПО ПАЛИТРЕ RAL

Вы можете подобрать подходящий цвет для своей кабины, выбрав из широкого спектра палитры цветов RAL. Внешняя отделка может быть гладкой или рельефной, в зависимости от Ваших предпочтений.

ПОДРОБНЕЕ ОБ ОПЦИЯХ КАБИН

НЕРЖАВЕЮЩАЯ СТАЛЬ

Элегантный внешний вид кабин из полированной нержавеющей стали (AISI 304) представит Вашу входную группу в наиболее привлекательном свете и идеально подойдет под общий интерьер холла с использованием декоративных элементов и конструкций соответствующей отделки.



АНТИВАНДАЛЬНОЕ/ПУЛЕСТОЙКОЕ СТЕКЛО

Тип стекла класса защиты Б2ХЛ (стекло, стойкое к пробиванию), толщина 22 мм. Или стекло защитное, многослойное, пулестойкое 2 класса (пистолет ТТ), толщина 27 мм.



ФУНКЦИЯ «АНТИПАНИКА»

Внутри шлюзовой кабины «САИМА-БЛОКПОСТ» и «БЛОКПОСТ» установлена кнопка в антивандальном корпусе, при нажатии на которую происходит разблокировка входной двери кабины. Такое устройство предусмотрено на тот случай, если посетитель, оставаясь внутри кабины с закрытыми дверями, начинает волноваться, считает, что кабина неисправна и следует «аварийно» покинуть шлюзовую кабину. В этой ситуации при использовании кнопки «Антипаника» произойдет открывание входных дверей шлюзовой кабины, и посетитель сможет покинуть кабину.



МЕТАЛЛОДЕТЕКТОР

Шлюзовая кабина «САИМА-БЛОКПОСТ» и «БЛОКПОСТ» комплектуется встроенным металлодетектором. Антенны данного устройства могут располагаться непосредственно в корпусе кабины, либо в выносных стойках цилиндрической или прямоугольной формы перед входной дверью шлюзовой кабины. Когда кто-либо пытается пройти через транзитную зону с металлическим предметом, по размерам и весу сравнимым с оружием, срабатывает аварийная сигнализация металлодетектора. Аварийная сигнализация включает специальное записанное сообщение синтезированным голосом, предлагающее посетителю выйти и выложить металлические предметы в соответствующий ящик.



РЕЧЕВЫЕ СООБЩЕНИЯ НА РУССКОМ ЯЗЫКЕ



БИОМЕТРИЧЕСКИЙ СЧИТЫВАТЕЛЬ

Электронное устройство, которое опознает личность и передает статистическую информацию об объекте посредством биометрических данных (отпечаток пальца, радужка глаза и т.д.), в общую систему контроля и управления доступом (СКУД).

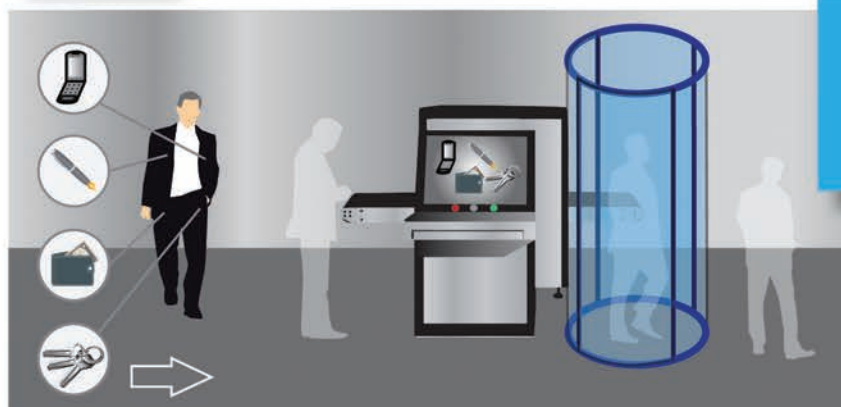


PROXIMITY-СЧИТЫВАТЕЛЬ

Электронное устройство, которое получает и передает статистическую информацию об объекте в общую систему контроля и управления доступом (СКУД).



I РАБОЧИЙ ЦИКЛ В КОМПЛЕКТЕ С РЕНТГЕН-ТЕЛЕВИЗИОННОЙ УСТАНОВКОЙ

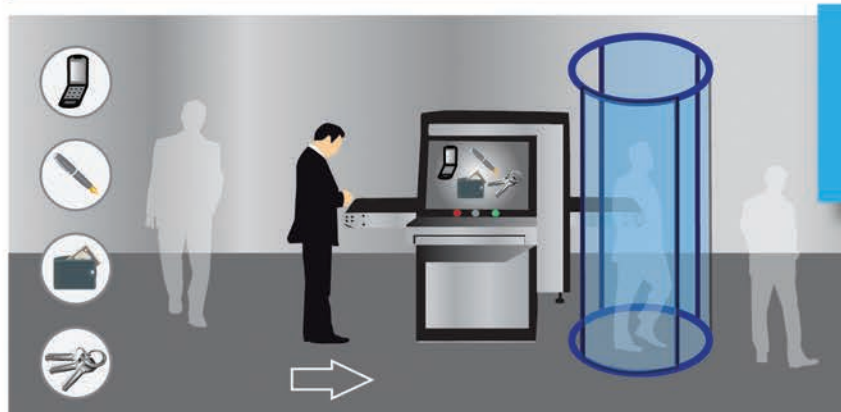


1-й этап работы кабины:

Шлюзовая кабина находится в исходном состоянии. Кабина имеет закрытые двери, как со стороны общественной территории, так и со стороны защищаемой.

Результат:

Путь в защищаемую зону закрыт.



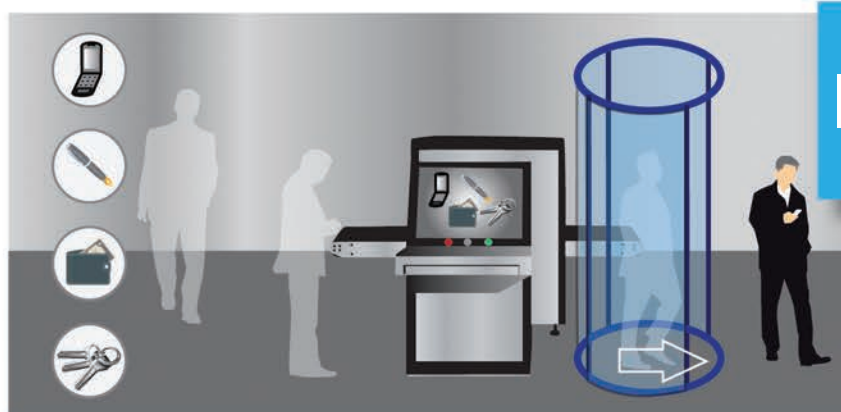
2-й этап работы кабины:

Металлосодержащие предметы выкладываются в специальный лоток для досмотра при помощи рентген-телевизионной установки. На основании сигнала СКУД, по карте доступа, кнопке открытия двери, радара движения, открывается входная дверь со стороны общественной зоны.



3-й этап работы кабины:

Посетитель входит в кабину. Дверь со стороны общественной зоны блокируется, предотвращая попытку прохода других людей до окончания досмотра уже вошедшего. Металлодетектор настроен на обнаружение металла массой более 10 г. Такая настройка позволяет максимально обезопасить защищаемую зону от попыток проноса несанкционированных вещей (мобильный телефон, ключи и т.п.).



4-й этап работы кабины:

Досмотр закончен. Открывается дверь входа в защищаемую зону.

Результат:

Проход разрешен, ложных срабатываний не произошло. Металлические предметы через кабину не пронеслись.

РАБОЧИЙ ЦИКЛ С НАСТРОЙКАМИ СРАБАТЫВАНИЯ КАБИНЫ ОТ 180 ГРАММ МЕТАЛЛА

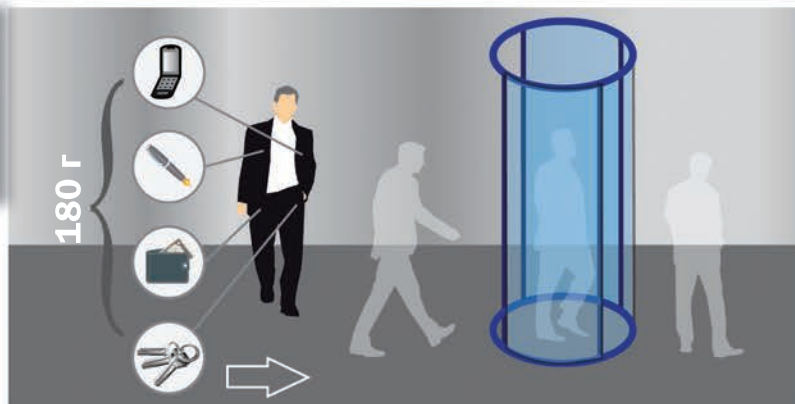
2

I 1-й этап работы кабины:

Шлюзовая кабина находится в исходном состоянии. Кабина имеет закрытые двери, как со стороны общественной территории, так и со стороны защищаемой.

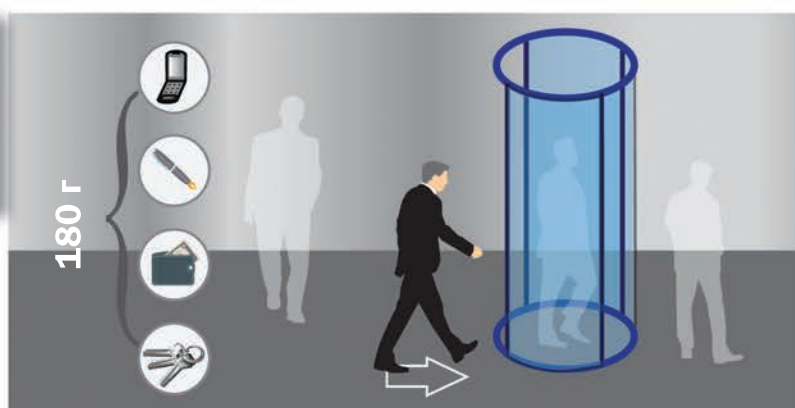
Результат:

Путь в защищаемую зону закрыт.



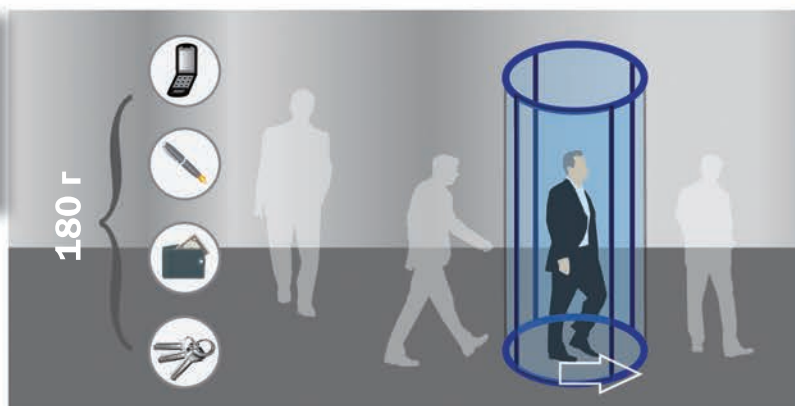
II 2-й этап работы кабины:

На основании сигнала Системы Контроля и Управления Доступом (СКУД), карты доступа, кнопки открытия двери, радара движения, открывается входная дверь со стороны общественной зоны.



III 3-й этап работы кабины:

Посетитель входит в кабину. Дверь со стороны общественной зоны блокируется, предотвращая попытку прохода других людей до окончания досмотра уже вошедшего. Металлодетектор настроен на обнаружение металла массой более 180 г (вес пистолета Макарова 730 г). Такая настройка позволяет не вызывать срабатываний на стандартный набор предметов (мобильный телефон, ключи и т.п.).

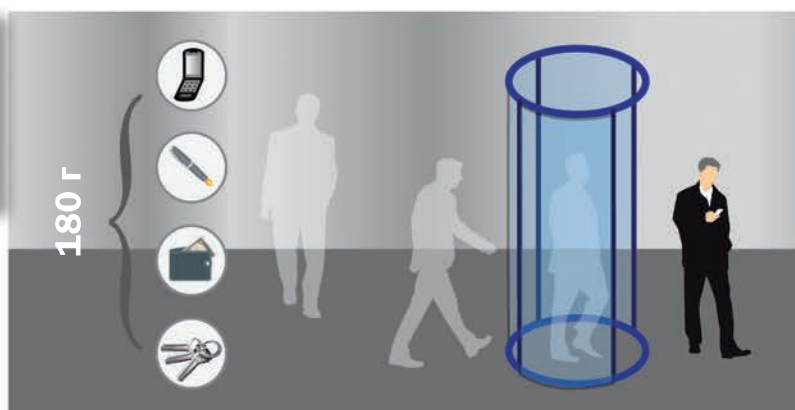


IV 4-й этап работы кабины:

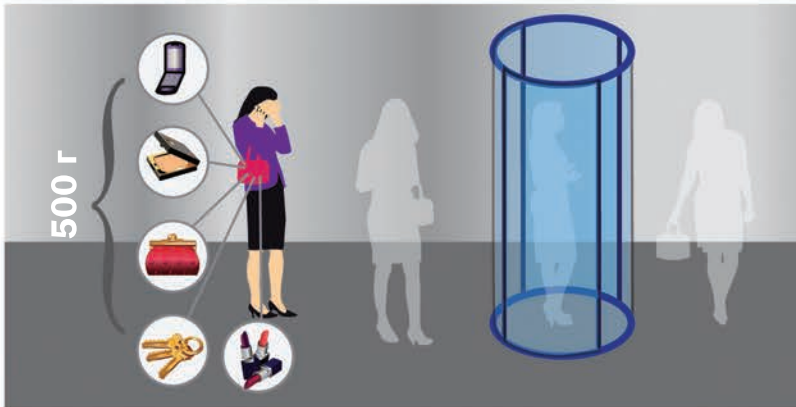
Досмотр закончен. Открывается дверь входа в защищаемую зону.

Результат:

Проход разрешен, ложных срабатываний не произошло. Предельно допустимая масса металла не превышена.



3

РАБОЧИЙ ЦИКЛ С НАСТРОЙКАМИ
СРАБАТЫВАНИЯ КАБИНЫ ОТ 500 ГРАММ МЕТАЛЛА

I

1-й этап работы кабины:

Шлюзовая кабина находится в исходном состоянии. Кабина имеет закрытые двери, как со стороны общественной территории, так и со стороны защищаемой.

Результат:

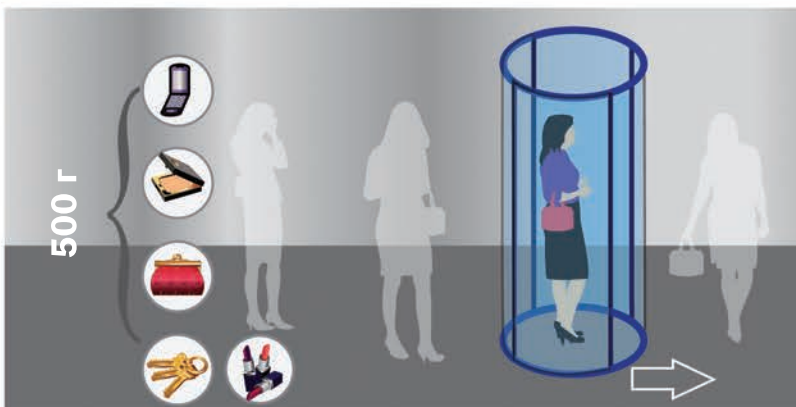
Путь в защищаемую зону закрыт.



II

2-й этап работы кабины:

На основании сигнала Системы Контроля и Управления Доступом (СКУД), карты доступа, кнопки открытия двери, радара движения, открывается входная дверь со стороны общественной зоны.



III

3-й этап работы кабины:

Посетитель входит в кабину. Дверь со стороны общественной зоны блокируется, предотвращая попытку прохода других людей до окончания досмотра уже вошедшего. Металлодетектор настроен на обнаружение металла массой более 500 г (вес пистолета Макарова 730 г). Такая настройка позволяет не вызывать срабатываний на стандартный набор предметов (мобильный телефон, ключи и т.п.).



IV

4-й этап работы кабины:

Досмотр закончен. Открывается дверь входа в защищаемую зону.

Результат:

Проход разрешен, ложных срабатываний не произошло. Предельно допустимая масса металла не превышена.

РАБОЧИЙ ЦИКЛ В РЕЖИМЕ ШЛЮЗОВАНИЯ

4

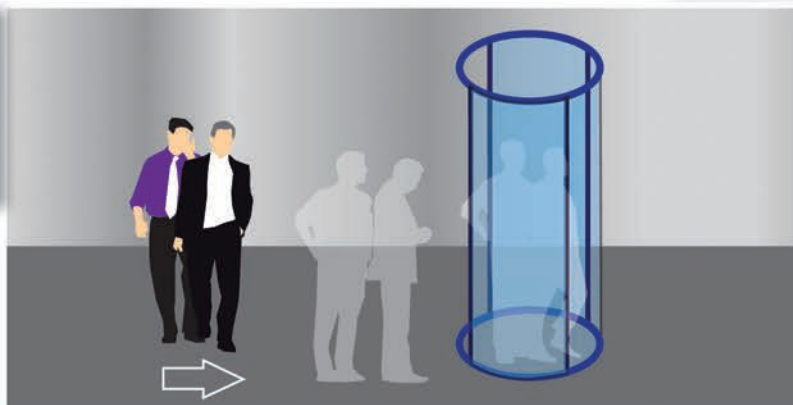
1-й этап работы кабины:

Шлюзовая кабина находится в исходном состоянии. Кабина имеет закрытые двери, как со стороны общественной территории, так и со стороны защищаемой.

Результат:

Путь в защищаемую зону закрыт.

I



2-й этап работы кабины:

На основании сигнала Системы Контроля и Управления Доступом (СКУД), карты доступа, кнопки открытия двери, радара движения, открывается входная дверь со стороны общественной зоны.

II



3-й этап работы кабины:

При попытке пройти одновременно более одного человека в кабину, дверь со стороны общественной зоны открывается и подается сигнал тревоги. Второй человек вынужден покинуть кабину безопасности.

III



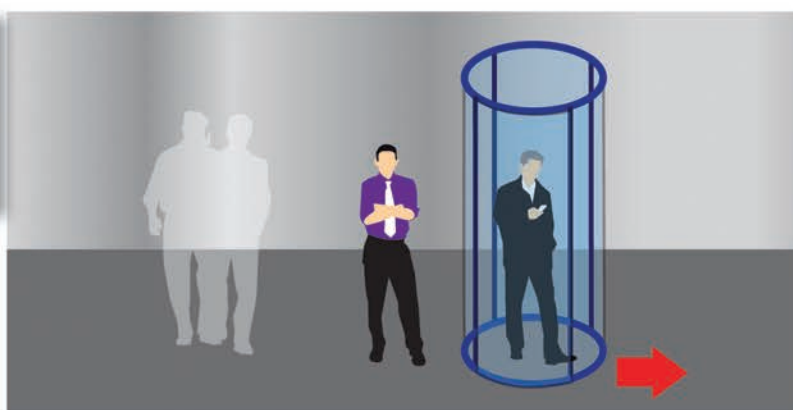
4-й этап работы кабины:

Досмотр закончен. Открывается дверь входа в защищаемую зону.

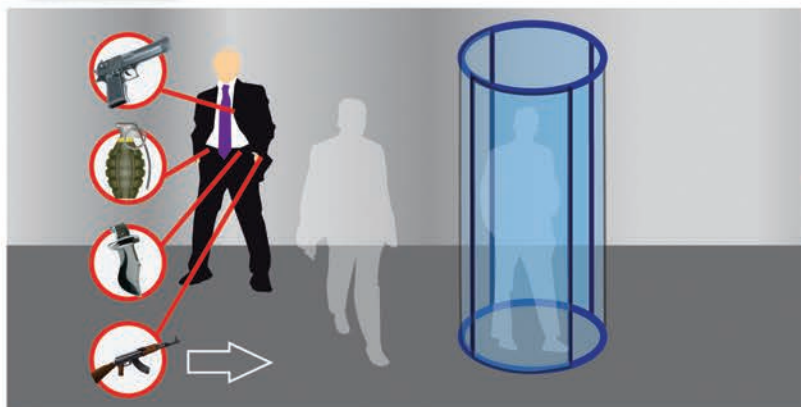
Результат:

Одновременный проход нескольких человек по одной карте предотвращен.

IV



5

РАБОЧИЙ ЦИКЛ
В РЕЖИМЕ БЛОКИРОВКИ НАРУШИТЕЛЯ

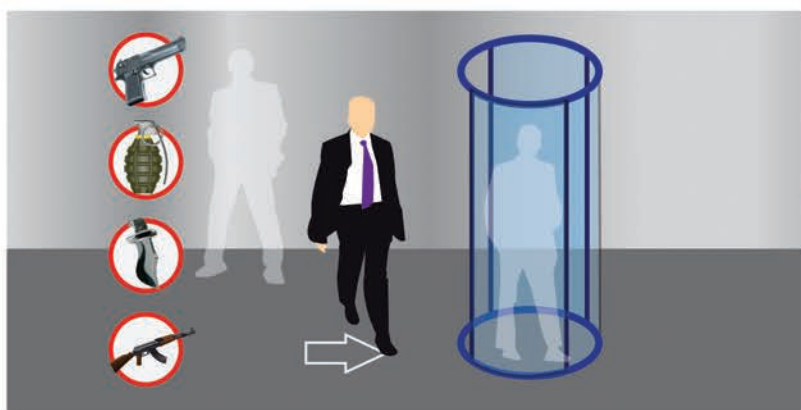
I

1-й этап работы кабины:

Шлюзовая кабина находится в исходном состоянии. Кабина имеет закрытые двери, как со стороны общественной территории, так и со стороны защищаемой.

Результат:

Путь в защищаемую зону закрыт.



II

2-й этап работы кабины:

На основании сигнала Системы Контроля и Управления Доступом (СКУД), карты доступа, кнопки открытия двери, радара движения, открывается входная дверь со стороны общественной зоны.



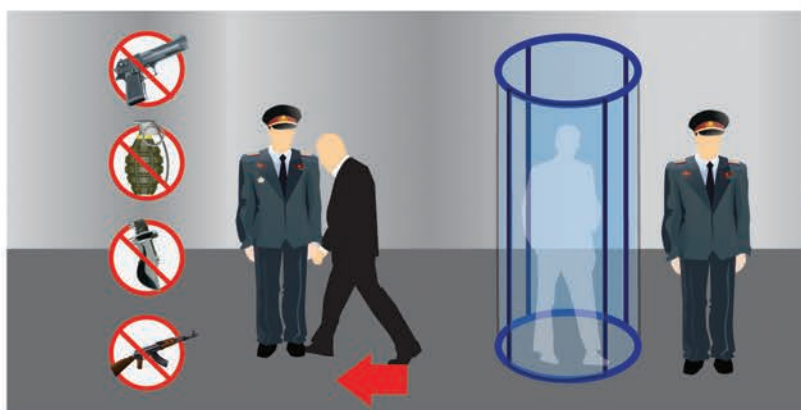
III

3-й этап работы кабины:

Предпринимается попытка проноса запрещенных предметов.

Результат:

Звучит сигнал тревоги. Обе закрытые двери кабины безопасности блокируются.



IV

4-й этап работы кабины:

До прибытия сотрудников безопасности двери заблокированы.

Результат:

Злоумышленник задержан, и передан в руки сотрудников безопасности. Попытка проноса оружия предотвращена.

РАБОЧИЙ ЦИКЛ В РЕЖИМЕ ЗАЩИТЫ ОБЪЕКТА ОТ ПРОНОСА ОРУЖИЯ

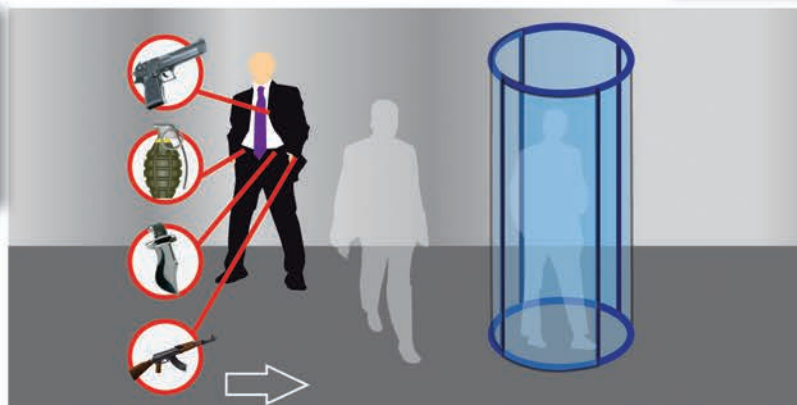
6

I 1-й этап работы кабины:

Шлюзовая кабина находится в исходном состоянии. Кабина имеет закрытые двери, как со стороны общественной территории, так и со стороны защищаемой.

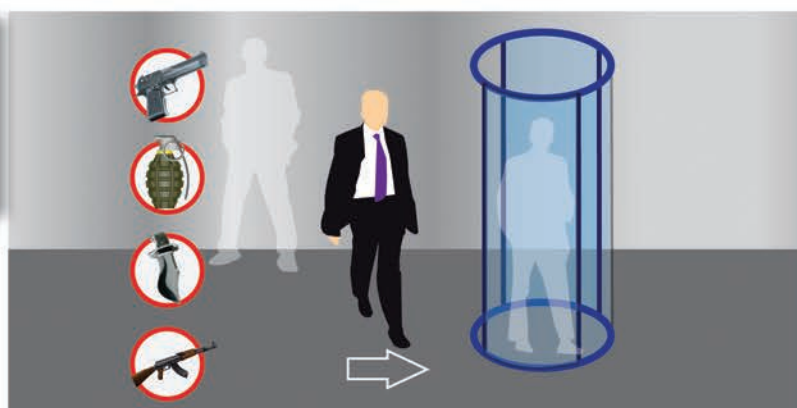
Результат:

Путь в защищаемую зону закрыт.



II 2-й этап работы кабины:

На основании сигнала Системы Контроля и Управления Доступом (СКУД), карты доступа, кнопки открытия двери, радара движения, открывается входная дверь со стороны общественной зоны.

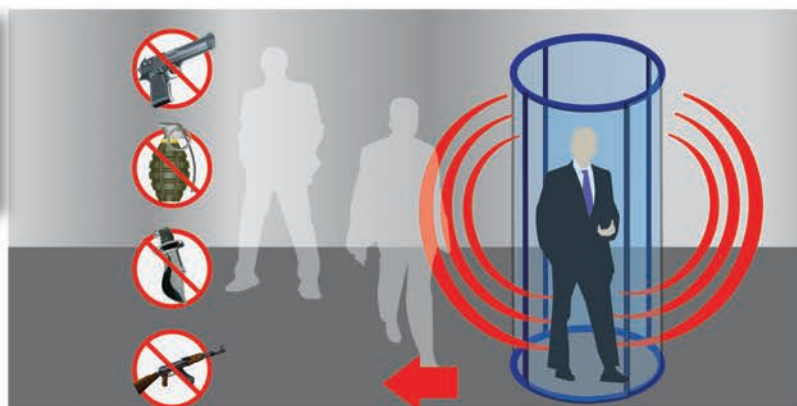


III 3-й этап работы кабины:

Предпринимается попытка проноса запрещенных предметов.

Результат:

Звучит сигнал тревоги. Входная дверь открывается. Посетителю предлагается выйти и выложить металлические предметы.

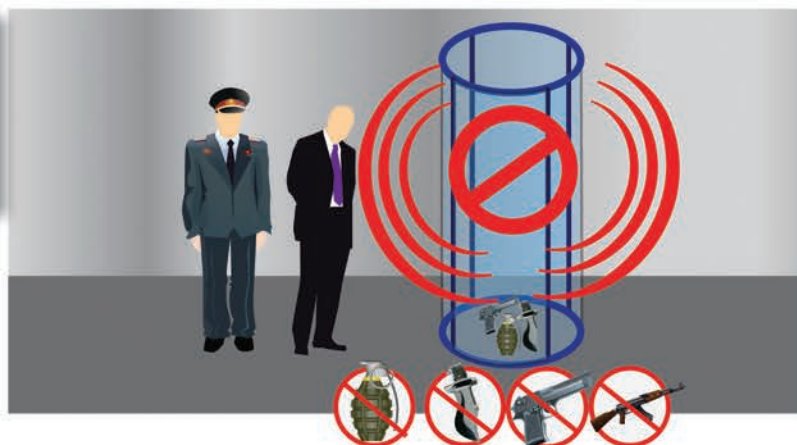


IV 4-й этап работы кабины:

Вещи преднамеренно оставляются внутри кабины безопасности, с целью пройти проверку на металлодетекторе повторно без них.

Результат:

Звучит сигнал тревоги, попытка оставить вещи внутри кабины пресечена.





ШЛЮЗОВЫЕ КАБИНЫ НА ЗАКАЗ



стр.20



стр.21



стр.22



стр.23



стр.28



стр.29



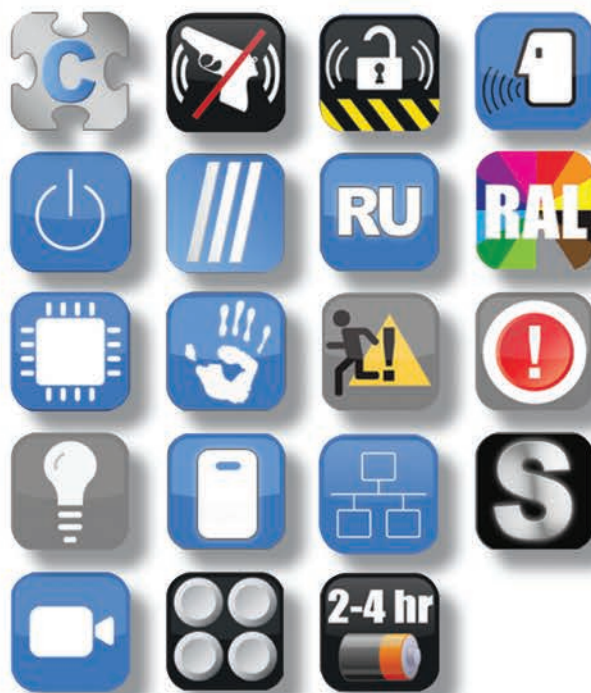
стр.30



стр.31

ОПЦИИ КАБИН НА ВЫБОР

Все оборудование, поставляемое под заказ - эксклюзивные модели с набором опций в точности соответствующим потребностям покупателя. Набор оборудования шлюзовой кабины оговаривается при заказе. Кабина может обладать как полным набором опций, так и частичным, чтобы цена и рабочие качества оборудования были оптимальны для заказчика.



Подробное описание каждого набора оборудования можно найти а стр. 8-11



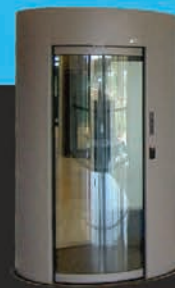
стр.24



стр.25



стр.26



стр.27



стр.32



стр.33



стр.34



стр.35

ЦИТАДЕЛЬ Е 2011

Взрывостойкая шлюзовая кабина

3 класс пулестойкости

Специальный пуленепробиваемый взрывозащитный моноблок, способный противостоять выстрелам автомата Калашникова «АК-47» и взрыву внутри кабины тротиловой шашки до 300 г.

Отделка

Корпус: стальной листовой каркас, армированный толстостенными металлическими трубами, молотковая покраска в цвета RAL.

Боковые панели: сталь 3 мм, молотковая покраска соответствует корпусу, многослойное стекло 27 мм (опция).

Карниз: листовая баллистическая сталь 3 мм, армированная толстыми металлическими трубами.

Створки: внешняя из пуленепробиваемого стекла может быть изготовлена из специальной баллистической стали. Внутренняя из специальной баллистической стали с окном из многослойного стекла.

Функции

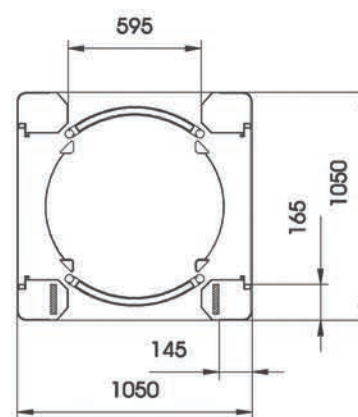
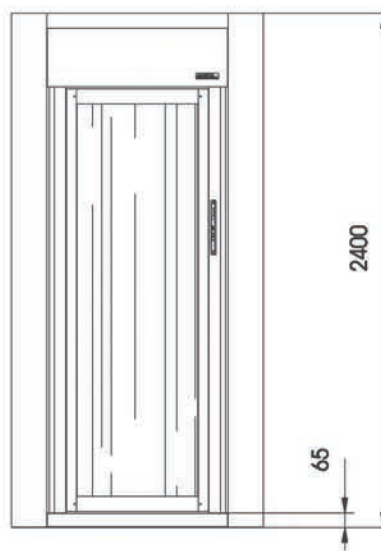
- Проход в обоих направлениях/только в одном из направлений.
- Контроль прохода под одному осуществляется весовым датчиком.
- Контроль оставленных предметов осуществляется весовым датчиком.
- При нажатии кнопки «Антипаника», установленной внутри кабины, электромагнит внешней двери разблокируется, позволяя открыть внешнюю дверь вручную, звучит соответствующее сообщение.
- Консоль управления для охраны с переговорным устройством.
- Речевые сообщения на русском языке.
- Контроль пространства прохода при закрывании дверей предотвращает удар посетителя полотном двери.
- Галогеновое освещение внутри шлюза.
- Механическая блокировка шлюза (на ночь).

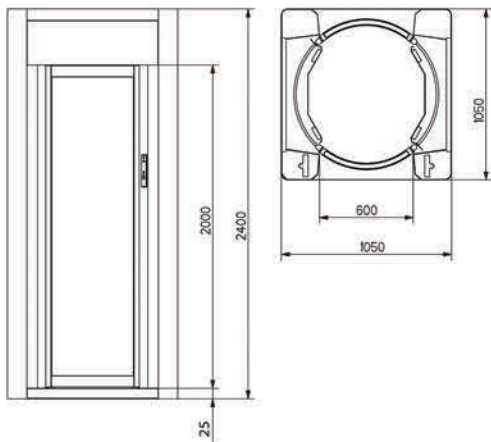
Энергопитание

- Встроенный аккумулятор (**12 В, 2-4 Ач**) обеспечивает автономную работу **до 200** проходов.
- Внешнее питание **220 В, 50/60 Гц**.
- Управляющее внутреннее напряжение **24/12 Вт**.
- Энергопотребление **200 Вт**.

Характеристики кабины

Полная высота: **2400 мм**
 Внешние габариты (ШхГ): **1050х1050 мм**
 Высота потолка: **2000 мм**
 Высота порожка: **65 мм**
 Ширина прохода: **595 мм**
 Вес: **850 кг**
 Пропускная способность: **до 6 чел./мин**
 Производитель: **Saima Sicurezza** (Италия)





Индикация прохода

- Светофорная панель на корпусе шлюза.
- Выводы для системы контроля доступа.
- Режим «очереди» запросов на проход.

Интерфейс управления

- Консоль управления охранника.
- Два сухих контакта для подачи сигнала инициации входа дверей.
- Стандартная длина кабеля консоли охранника 25 м. Возможна установка карты расширения IO/315, расширяющей возможности интегрирования в систему контроля доступа.
- Последовательный интерфейс RS-232 для настройки встроенного металлодетектора.

ELE-2000

Минималистическая модель шлюзовой кабины прямоугольной формы

Отделка

Корпус: стальной каркас, молотковая покраска в цвета RAL.

Боковые панели: сталь 3 мм, молотковая покраска соответствует корпусу, многослойное стекло 27 мм (опция).

Карниз: сталь 3 мм, молотковая покраска соответствует корпусу.

Створки: полукруглые, многослойное стекло 27 мм.

Функции

- Проход в обоих направлениях/только в одном из направлений.
- Контроль прохода по одному осуществляется весовым датчиком.
- Контроль оставленных предметов осуществляется весовым датчиком.
- При нажатии кнопки «Антипаника», установленной внутри кабины, электромагнит внешней двери разблокируется, позволяя открыть внешнюю дверь вручную, звучит соответствующее сообщение.
- Консоль управления для охраны с переговорным устройством.
- Речевые сообщения на русском языке.
- Контроль пространства прохода при закрывании дверей предотвращает удар посетителя полотном двери.
- Галогеновое освещение внутри шлюза.
- Механическая блокировка шлюза (на ночь).
- Разборная версия (опция).

Энергопитание

- Встроенный аккумулятор (**12 В, 2-4 Ач**) обеспечивает автономную работу **до 200** проходов.
- Внешнее питание **220 В, 50/60 Гц**.
- Управляющее внутреннее напряжение **24/12 Вт**.
- Энергопотребление **200 Вт**.

Температурный диапазон

От -10° до +50° С. Возможна установка системы подогрева (опция).

Характеристики кабины

Полная высота: **2400 мм**
 Внешние габариты (ШхГ): **1050x1050 мм**
 Высота потолка: **2000 мм**
 Высота карниза: **320 мм**
 Высота порожка: **25 мм**
 Ширина прохода : **600мм**
 Вес: **780 кг**
 Пропускная способность: **до 6 чел./мин**
 Производитель: **Saima Sicurezza** (Италия)

CHIMERA 70/90

Шлюз с плоскими распашными дверями, открывающимися вручную электронным контролем (блокировка замков)

Отделка

Корпус: стальной каркас толщиной 3 мм, покраска в стандартные цвета RAL.

Боковые панели: сталь 4 мм, покраска соответствует корпусу, стекло 27 мм.

Карниз: сталь 4 мм, покраска соответствует корпусу.

Створки: защитное пулестойкое остекление (27 мм).

Функции

- Консоль управления для охраны с переговорным устройством.
- Индикация возможности прохода (светофорная панель с кнопками вызова шлюза снаружи кабины).
- Программируемая клавиатура с возможностью установки пароля.
- Инфракрасные датчики присутствия человека в кабине.
- Галогеновое освещение внутри шлюза.
- Механическое блокирование дверей в режиме ожидания.
- Речевые сообщения на русском языке.

Энергопитание

- Встроенный аккумулятор (**12 В, 2-4 Ач**) обеспечивает автономную работу при отключении питания.
- Внешнее питание **220 В, 50/60 Гц**.
- Управляющее внутреннее напряжение **24/12 В**.
- Энергопотребление **200 Вт**.

Характеристики кабины

Полная высота: **2300 мм**

Внешние габариты (ШхГ): **1050х900 мм**
1000х900 мм

Высота потолка: **2000 мм**

Высота порожка: **60 мм**

Ширина прохода: **700/900 мм**

Вес: **725 кг**

Пропускная способность: **до 6 чел./мин** (7 человек при проходе в обе стороны)

Производитель: **Saima Sicurezza** (Италия)



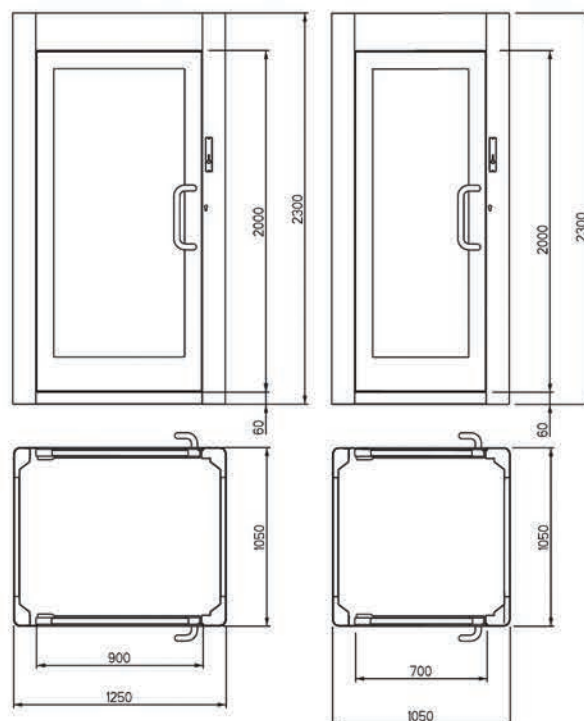
Модификация

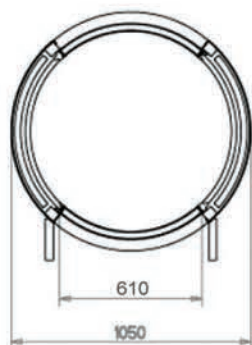
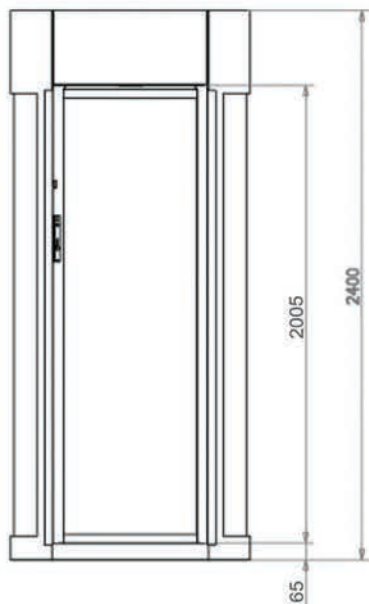
CHIMERA 70:

1050x2300 мм, проход: 700x2000 мм.

CHIMERA 90:

1250x2300 мм, проход: 900x2000 мм.





PRESTIGE 140

Цилиндрическая антивандальная шлюзовая кабина минимальных размеров

Отделка

Корпус: окрашенный стальной каркас, нержавеющая сталь (опция).

Боковое остекление: противоударное стекло, толщина 27 мм. Устанавливается непосредственно на пол (опция).

Карниз: окрашенная сталь.

Створки: раздвижные, полукруглые, противоударное стекло, толщина 27 мм.

Функции

- Проход в обоих направлениях/только в одном из направлений.
- Контроль прохода по одному осуществляется датчиком объема.
- Контроль оставленных предметов осуществляется весовым датчиком.
- При нажатии кнопки «Антипаника», установленной внутри кабины, электромагнит внешней двери разблокируется, позволяя открыть внешнюю дверь вручную, звучит соответствующее сообщение.
- Консоль управления для охраны с переговорным устройством.
- Речевые сообщения на русском языке.
- Контроль пространства прохода при закрывании дверей предотвращает удар посетителя полотном двери.
- Галогеновое освещение внутри шлюза.
- Механическая блокировка шлюза (на ночь).

Энергопитание

- Встроенный аккумулятор (**12 В, 2-4 Ач**) обеспечивает автономную работу в течение **200** проходов.
- Внешнее питание **220 В, 50/60 Гц**.
- Управляющее внутреннее напряжение **24/12 Вт**.
- Энергопотребление **200 Вт**.

Характеристики кабины

Общая высота **2400 мм**
 Диаметр: **1050 мм**
 Высота потолка: **2005 мм**
 Высота карниза: **325 мм**
 Высота порожка: **65 мм**
 Ширина прохода: **610 мм**
 Вес: **700 кг**
 Пропускная способность: **до 6 чел./мин**
 Производитель: **Saima Sicurezza** (Италия)



PRESTIGE LIGHT

Цилиндрическая антивандальная шлюзовая кабина минимальных размеров

Отделка

Корпус: окрашенный стальной каркас, нержавеющая сталь (опция).

Боковое остекление: противоударное стекло, толщина 22 мм (27 мм опция).

Карниз: окрашенная сталь.

Створки: раздвижные, полукруглые, противоударное стекло, толщина 22 мм (27 мм опция).

Функции

- Проход в обоих направлениях/только в одном из направлений.
- Контроль прохода по одному осуществляется датчиком объема.
- Контроль оставленных предметов осуществляется весовым датчиком.
- При нажатии кнопки «Антипаника», установленной внутри кабины, электромагнит внешней двери разблокируется, позволяя открыть внешнюю дверь вручную, звучит соответствующее сообщение.
- Консоль управления для охраны с переговорным устройством.
- Речевые сообщения на русском языке.
- Контроль пространства прохода при закрывании дверей предотвращает удар посетителя полотном двери.
- Галогеновое освещение внутри шлюза.
- Механическая блокировка шлюза (на ночь).

Энергопитание

- Встроенный аккумулятор (**12 В, 2-4 АЧ**) обеспечивает автономную работу **до 200** проходов.
- Внешнее питание **220 В, 50/60 Гц**.
- Управляющее внутреннее напряжение **24/12 Вт**.
- Энергопотребление **200 Вт**.

Характеристики кабины

Полная высота: **2350 мм**

Диаметр: **1050 мм**

Высота потолка: **2075 мм**

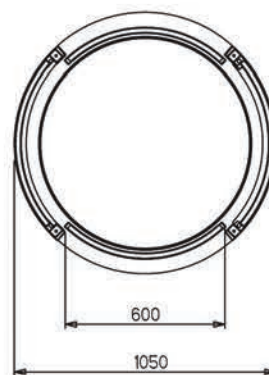
Высота порожка: **25 мм**

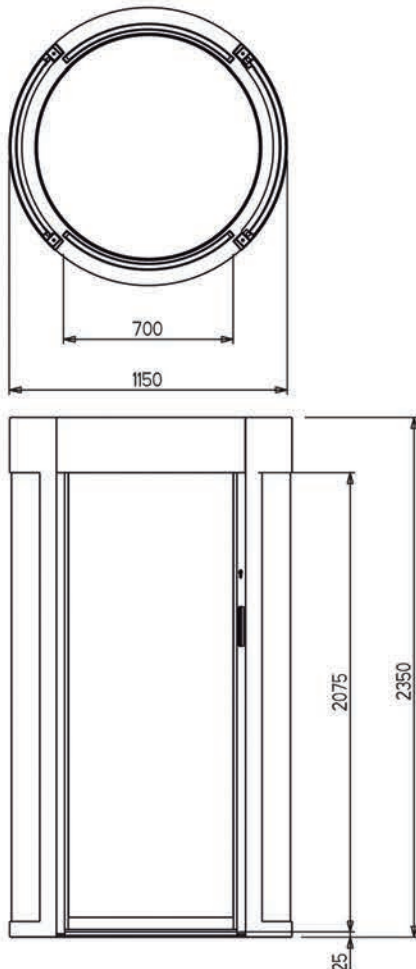
Ширина прохода: **600 мм**

Вес: **600 кг**

Пропускная способность: **до 6 чел./мин**

Производитель: **Saima Sicurezza** (Италия)





MINISUN LIGHT

Цилиндрическая антивандальная шлюзовая кабина минимальных размеров

Отделка

Корпус: окрашенный стальной каркас, нержавеющая сталь (опция).

Боковое остекление: противоударное стекло, толщина 22 мм (27 мм опция). Устанавливается непосредственно на пол (опция).

Карниз: окрашенная сталь.

Створки: раздвижные, полукруглые, противоударное стекло, толщина 22 мм (27 мм опция).

Функции

- Проход в обоих направлениях/только в одном из направлений.
- Контроль прохода по одному осуществляется датчиком объема.
- Контроль оставленных предметов осуществляется весовым датчиком.
- При нажатии кнопки «Антипаника», установленной внутри кабины, электромагнит внешней двери разблокируется, позволяя открыть внешнюю дверь вручную, звучит соответствующее сообщение.
- Консоль управления для охраны с переговорным устройством.
- Речевые сообщения на русском языке.
- Контроль пространства прохода при закрывании дверей предотвращает удар посетителя полотном двери.
- Галогеновое освещение внутри шлюза.
- Механическая блокировка шлюза (на ночь).

Энергопитание

- Встроенный аккумулятор (**12 В, 2-4 Ач**) обеспечивает автономную работу **до 200** проходов.
- Внешнее питание **220 В, 50/60 Гц**.
- Управляющее внутреннее напряжение **24/12 Вт**.
- Энергопотребление **200 Вт**.

Характеристики кабины

Общая высота **2350 мм**

Диаметр: **1150 мм**

Высота потолка: **2075 мм**

Высота порожка: **25 мм**

Ширина прохода: **700 мм**

Вес: **680 кг**

Пропускная способность: **до 6 чел./мин**

Производитель: **Saima Sicurezza** (Италия)



COMMODOOR LIGHT

Цилиндрическая шлюзовая кабина

Отделка

Корпус: окрашенная сталь, стальной каркас 3 мм.

Боковое остекление: пулестойкое стекло, толщина 21/22 мм, 27 мм (опция).

Карниз: окрашенная сталь.

Створки: раздвижные, полукруглые, противоударное стекло, толщина 21/22 мм (27 мм опция).

Функции

- Проход в обоих направлениях/только в одном из направлений.
- Контроль прохода по одному осуществляется датчиком объема.
- Контроль оставленных предметов осуществляется весовым датчиком.
- При нажатии кнопки «Антипаника», установленной внутри кабины, электромагнит внешней двери разблокируется, позволяя открыть внешнюю дверь вручную, звучит соответствующее сообщение.
- Консоль управления для охраны с переговорным устройством.
- Речевые сообщения на русском языке.
- Контроль пространства прохода при закрывании дверей предотвращает удар посетителя полотном двери.
- Галогеновое освещение внутри шлюза.
- Механическая блокировка шлюза (на ночь).

Энергопитание

- Встроенный аккумулятор (**12 В, 2-4 Ач**) обеспечивает автономную работу **до 200** проходов.
- Внешнее питание **220 В, 50/60 Гц**.
- Управляющее внутреннее напряжение **24/12 Вт**.
- Энергопотребление **200 Вт**.

Опции

- Отделка - нержавеющая сталь.
- Стекло 27 мм.
- Металлодетектор.

Характеристики кабины

Полная высота: **2350 мм**

Диаметр: **1500 мм**

Высота потолка: **2075 мм**

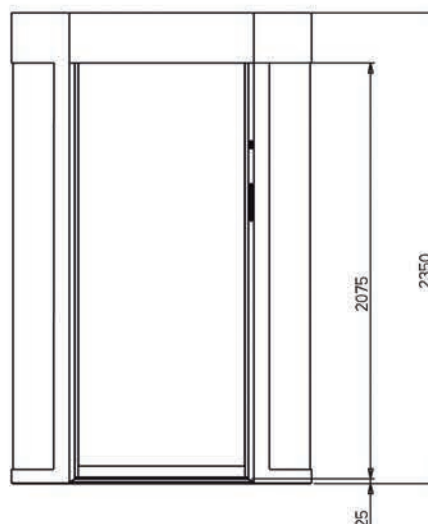
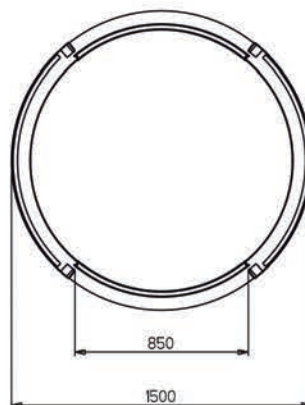
Высота порожка: **25 мм**

Ширина прохода: **850 мм**

Вес: **1000 кг**

Пропускная способность: **до 6 чел./мин**

Производитель: **Saima Sicurezza** (Италия)





COMMODOR LIGHT 3 WAY

Цилиндрическая пустотелая шлюзовая кабина с тремя выходами

Отделка

Корпус: стальной каркас, молотковая покраска в цвета RAL.

Карниз: сталь 3 мм, молотковая покраска соответствует корпусу.

Створки: противоударные, полукруглые, стекло, толщина 22 мм.

Функции

- Проход в обоих направлениях/только в одном из направлений.
- Контроль прохода по одному осуществляется датчиком объема.
- Контроль оставленных предметов осуществляется радиолокационной системой SUN.
- При нажатии кнопки «Антипаника», установленной внутри кабины, электромагнит внешней двери разблокируется, позволяя открыть внешнюю дверь вручную, звучит соответствующее сообщение.
- Консоль управления для охраны с переговорным устройством.
- Речевые сообщения на русском языке.
- Контроль пространства прохода при закрывании дверей предотвращает удар посетителя полотном двери.
- Галогеновое освещение внутри шлюза.
- Механическая блокировка шлюза (на ночь).

Энергопитание

- Встроенный аккумулятор (**12 В, 2-4 АЧ**) обеспечивает автономную работу **до 200** проходов.
- Внешнее питание **220 В, 50/60 Гц**.
- Управляющее внутреннее напряжение **24/12 Вт**.
- Энергопотребление **200 Вт**.

Опции

- Нержавеющая сталь.
- Стекло 27 мм.
- Металлодетектор.

Характеристики кабины

Полная высота: **2400 мм**

Диаметр: **1500 мм**

Высота потолка: **2000 мм**

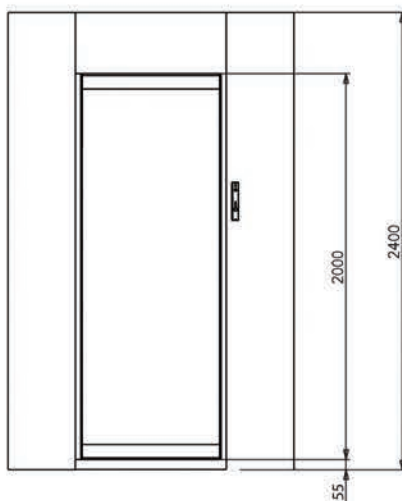
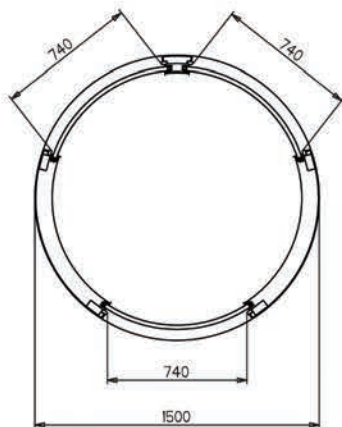
Высота порожка: **55 мм**

Ширина прохода: **740 мм**

Вес: **1030 кг**

Пропускная способность: **до 6 чел./мин**

Производитель: **Saima Sicurezza** (Италия)



ROTOLINE

Полукруглая шлюзовая кабина с проходом 90°. Внешняя дверь - полукруглая автоматическая, внутренняя - распашная, ручное открывание

Отделка

Корпус: стальной каркас, молотковая покраска в цвета RAL.
Боковые панели: сталь 3 мм, молотковая покраска соответствует корпусу, многослойное стекло 22 мм (опция).
Карниз: сталь 3 мм, молотковая покраска соответствует корпусу.
Двери: многослойное стекло 22 мм.

Функции

- Проход в обоих направлениях/только в одном из направлений.
- Контроль прохода по одному осуществляется весовым датчиком.
- Контроль оставленных предметов.
- При нажатии кнопки «Антипаника», установленной внутри кабины, электромагнит внешней двери разблокируется, позволяя открыть внешнюю дверь вручную, звучит соответствующее сообщение.
- Консоль управления для охраны с переговорным устройством.
- Речевые сообщения на русском языке.
- Контроль пространства прохода при закрывании дверей предотвращает удар посетителя полотном двери.

Опции

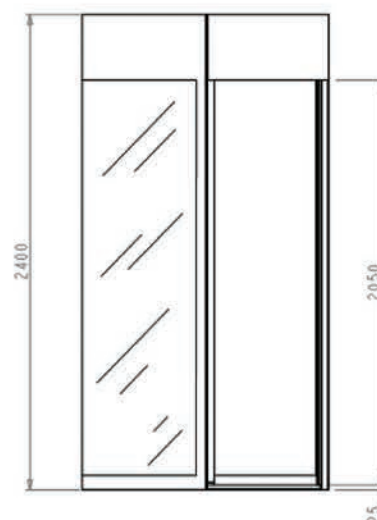
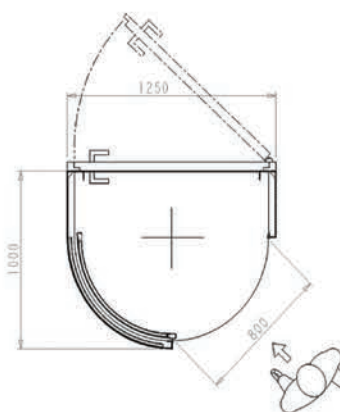
- Кнопка экстренного вызова.
- Возможность поставки в разборном виде.
- Система двухсторонней связи (переговорное устройство).
- Возможность поставки с многослойными стеклами толщиной 18 мм.
- Отопительная система для электроники корпуса.
- Резервные аккумуляторные батареи и 12 V/7 Ah для функционирования при отключении электроэнергии.
- Зеркало заднего вида для клиентов.

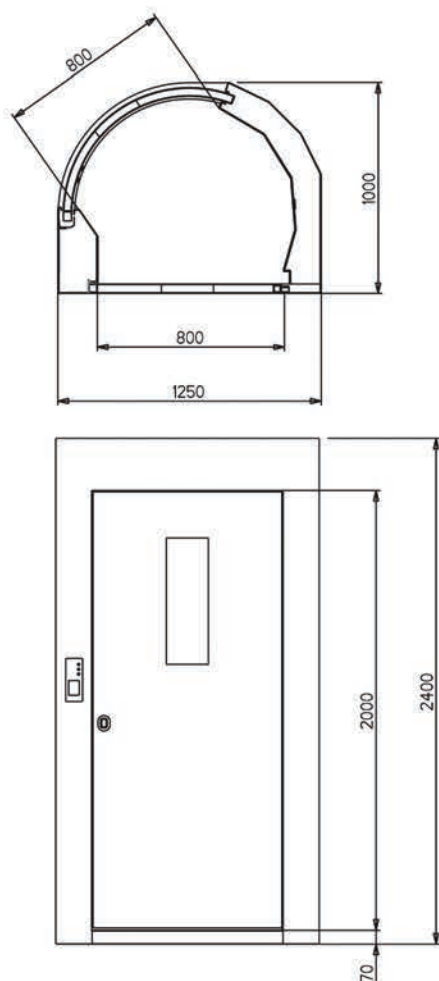
Энергопитание

- Встроенный аккумулятор (**12 В, 2-4 Ач**) обеспечивает автономную работу **до 200** проходов.
- Внешнее питание **220 В, 50/60 Гц**.
- Управляющее внутреннее напряжение **24/12 Вт**.
- Энергопотребление **200 Вт**.

Характеристики кабины

Полная высота: **2400 мм**
 Внешние габариты (ШхГ): **1250x1000 мм**
 Высота порожка: **25 мм**
 Ширина прохода: **800 мм**
 Вес: **1200 кг**
 Пропускная способность: **до 6 чел./мин**
 Производитель: **Saima Sicurezza** (Италия)





ROTO SAV

Полукруглая антивандальная шлюзовая кабина, увеличенная версия. Металлические двери со смотровым окошком. Проход под 90°. Внутренняя дверь - распашная, ручное открывание. Внешняя - полукруглая автоматическая

Отделка

Корпус: стальной каркас, молотковая покраска в цвета RAL.

Карниз: сталь 3 мм, молотковая покраска соответствует корпусу.

Внешние створки: распашная дверь, сталь 3 мм, покраска в соответствии с корпусом, смотровое окно из пулестойкого стекла, толщина 27 мм.

Внутренние створки: поворотная дверь, сталь 4 мм, покраска в соответствии с корпусом, смотровое окно 27 мм.

Функции

- Проход в обоих направлениях/только в одном из направлений.
- Контроль прохода по одному осуществляется весовым датчиком.
- Контроль оставленных предметов.
- При нажатии кнопки «Антипаника», установленной внутри кабины, электромагнит внешней двери разблокируется, позволяя открыть внешнюю дверь вручную, звучит соответствующее сообщение.
- Консоль управления для охраны с переговорным устройством.
- Речевые сообщения на русском языке.
- Контроль пространства прохода при закрывании дверей предотвращает удар посетителя полотном двери.

Энергопитание

- Встроенный аккумулятор (**12 В, 2-4 АЧ**) обеспечивает автономную работу в течение **200** проходов.
- Внешнее питание **220 В, 50/60 Гц**.
- Управляющее внутреннее напряжение **24/12 Вт**.
- Энергопотребление **200 Вт**.

Характеристики кабины

Полная высота: **2400 мм**
 Внешние габариты (ШхГ): **1250x1000 мм**
 Высота потолка: **2000 мм**
 Высота порожка: **70 мм**
 Ширина прохода: **800 мм**
 Вес: **950 кг**
 Пропускная способность: **до 6 чел./мин**
 Производитель: **Saima Sicurezza** (Италия)

MINITEL/BIGTEL

Шлюз с плоскими телескопическими дверями

Отделка

Корпус: стальной каркас, молотковая покраска в цвета RAL.

Боковые панели: сталь, 3 мм, молотковая покраска соответствует корпусу, стекло 27 мм.

Карниз: сталь 3 мм, молотковая покраска соответствует корпусу.

Створки: сдвижные, плоские, пулестойкое стекло, толщина 27 мм.

Функции

- Проход в обоих направлениях/только в одном из направлений.
- Контроль оставленных предметов осуществляется весовым датчиком.
- При нажатии кнопки «Антипаника», установленной внутри кабины, электромагнит внешней двери разблокируется, позволяя открыть внешнюю дверь вручную, звучит соответствующее сообщение.
- Консоль управления для охраны с переговорным устройством.
- Речевые сообщения на русском языке.
- Контроль пространства прохода при закрывании дверей предотвращает удар посетителя полотном двери.
- Галогеновое освещение внутри шлюза.
- Механическая блокировка шлюза (на ночь).
- Металлодетектор (опция) - только для модели Minitel.

Энергопитание

- Встроенный аккумулятор (**12 В, 2-4 Ач**) обеспечивает автономную работу в течение **200** проходов.
- Внешнее питание **220 В, 50/60 Гц**.
- Управляющее внутреннее напряжение **24/12 Вт**.
- Энергопотребление **200 Вт**.

Характеристики кабины

Полная высота: **2350/2400** мм
Внешние габариты (ШхГ): **1200x1200** мм
1600x1600 мм

Высота потолка: **2000** мм
Высота порожка: **30/15** мм
Ширина прохода: **700/900** мм

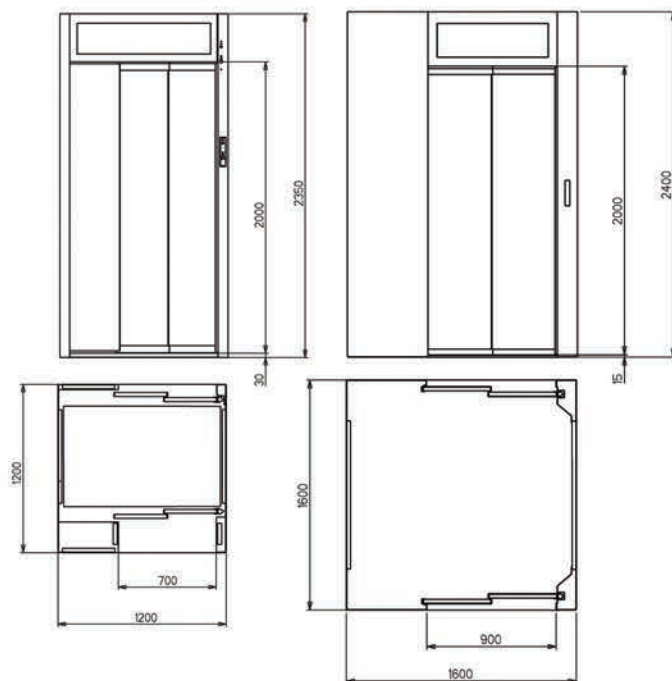
Вес: **1000/1200** кг
Пропускная способность: **до 6 чел./мин** (7 человек при проходе в обе стороны)
Производитель: **Saima Sicurezza** (Италия)



Модификация

MINITEL:
1200x2350 мм, проход: 700x2000 мм.

BIGTEL:
1000x2350мм, проход: 900x2000 мм.





MINITEL/BIGTEL LIGHT

Шлюз с плоскими телескопическими дверями

Отделка

Корпус: стальной каркас, молотковая покраска в цвета RAL.

Боковые панели: стекло 20 мм.

Карниз: сталь 3 мм, молотковая покраска соответствует корпусу.

Створки: многослойное защитное стекло, толщина 26/27 мм.

Пол: черное, противогрязевое, прорезиненное покрытие.

Функции

- Проход в обоих направлениях/только в одном из направлений.
- Контроль оставленных предметов осуществляется весовым датчиком.
- При нажатии кнопки «Антипаника», установленной внутри кабины, электромагнит внешней двери разблокируется, позволяя открыть внешнюю дверь вручную, звучит соответствующее сообщение.
- Консоль управления для охраны с переговорным устройством.
- Речевые сообщения на русском языке.
- Контроль пространства прохода при закрывании дверей предотвращает удар посетителя полотном двери.
- Галогеновое освещение внутри шлюза.
- Механическая блокировка шлюза (на ночь).

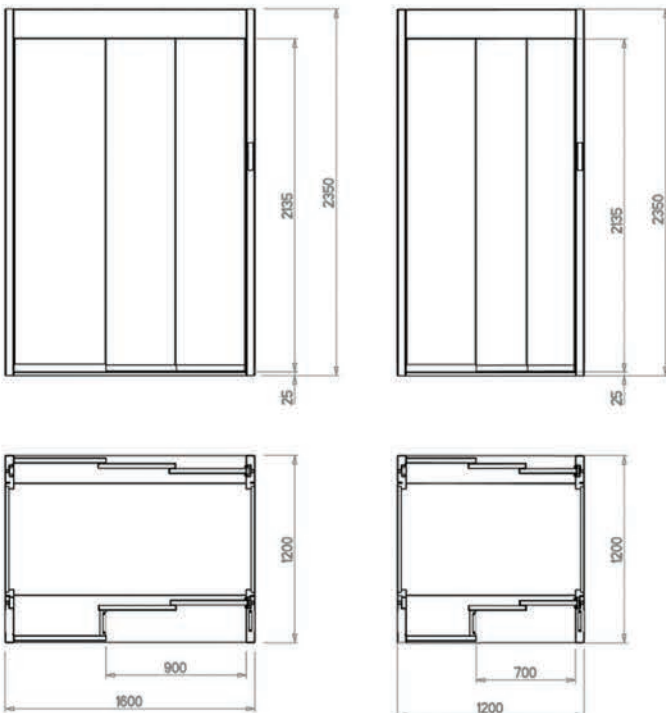
Модификация

MINITEL LIGHT:

1200x2350 мм, проход: 700x2000 мм.

BIGTEL LIGHT:

1600x2350 мм, проход: 900x2000 мм.



Энергопитание

- Встроенный аккумулятор (**12 В, 2-4 АЧ**) обеспечивает автономную работу в течение **200** проходов.
- Внешнее питание **220 В, 50/60 Гц**.
- Управляющее внутреннее напряжение **24/12 Вт**.
- Энергопотребление **200 Вт**.

Характеристики кабины

Полная высота: **2350 мм**

Внешние габариты (ШxГ): **1200x1200 мм**
1600x1200 мм

Высота потолка: **2000 мм**

Высота порожка: **25 мм**

Ширина прохода: **700/900 мм**

Вес: **940/1140 кг**

Пропускная способность: **до 6 чел./мин**

Производитель: **Saima Sicurezza** (Италия)

SLIDINGBOX/V1

Полукруглая антивандальная шлюзовая кабина различных габаритных исполнений

Отделка

Корпус: стальной каркас, молотковая покраска в цвета RAL 7035/8019/9011.

Боковое остекление: стекло 19 мм.

Карниз: сталь 3 мм, молотковая покраска соответствует корпусу.

Створки: раздвижные, полукруглые/прямые, пуле-стойкое стекло, толщина 19 мм.

Функции

- Проход в обоих направлениях/только в одном из направлений.
- Контроль прохода под одному осуществляется весовым датчиком.
- Контроль оставленных предметов.
- При нажатии кнопки «Антипаника», установленной внутри кабины, электромагнит внешней двери разблокируется, позволяя открыть внешнюю дверь вручную, звучит соответствующее сообщение.
- Консоль управления для охраны с переговорным устройством.
- Речевые сообщения на русском языке.
- Контроль пространства прохода при закрывании дверей предотвращает удар посетителя полотном двери.
- Галогеновое освещение внутри шлюза.
- Механическая блокировка шлюза (на ночь).

Опции

- Отделка - нержавеющая сталь.
- Металлодетектор.

Энергопитание

- Встроенный аккумулятор (**12 В, 2-4 АЧ**) обеспечивает автономную работу **до 200** проходов.
- Внешнее питание **220 В, 50/60 Гц**.
- Управляющее внутреннее напряжение **24/12 Вт**.
- Энергопотребление **400 Вт**.

Характеристики кабины

Полная высота: **2650/2400 мм**

Внешние габариты (ШхГ): **2312x1514 мм**
1910x1250 мм

Высота потолка: **2400/2150 мм**

Ширина прохода: **1050/900 мм**

Вес: **1050 кг**

Пропускная способность: **до 8 чел./мин** (12 человек в режиме свободного выхода)

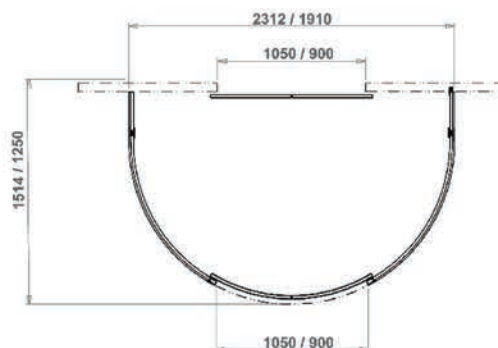
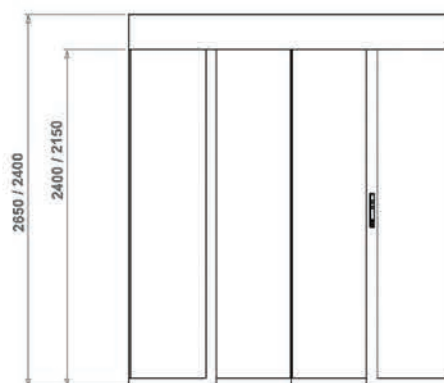
Производитель: **Saima Sicurezza** (Италия)



Модификация

SLIDINGBOX: 2312x1514 мм, проход: 1050 мм.

SLIDINGBOX V1: 1910x1250 мм, проход: 900 мм.





MULTITRANSITO/ MULTITRANSITO LIGHT

Двухпроходной шлюз с плоскими телескопическими дверями

Отделка

Корпус: стальной каркас, молотковая покраска в цвета RAL.

Боковые панели: сталь, 3 мм, молотковая покраска соответствует корпусу, стекло 27/22 мм (опция).

Карниз: сталь, 3 мм, молотковая покраска соответствует корпусу.

Створки: сдвижные, плоские, пулестойкое стекло, толщина 27 мм.

Функции

- Проход в обоих направлениях/только в одном из направлений.
- Контроль прохода под одному осуществляется весовым датчиком.
- Контроль оставленных предметов осуществляется весовым датчиком.
- При нажатии кнопки «Антипаника», установленной внутри кабины, электромагнит внешней двери разблокируется, позволяя открыть внешнюю дверь вручную, звучит соответствующее сообщение.
- Консоль управления для охраны с переговорным устройством.
- Речевые сообщения на русском языке.
- Контроль пространства прохода при закрывании дверей предотвращает удар посетителя полотном двери.
- Галогеновое освещение внутри шлюза.
- Механическая блокировка шлюза (на ночь).
- Металлодетектор (опция).

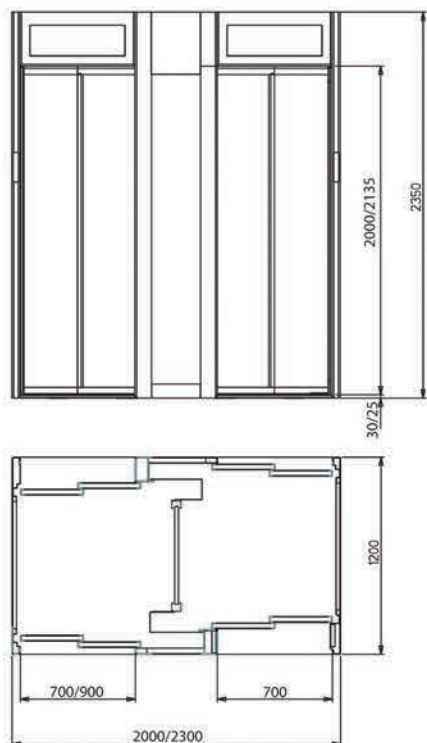
Модификация

MULTITRANSITO

1205x2000x2350 мм, проход: 700+700x2000 мм

MULTITRANSITO LIGHT

1200x2300x2350 мм, проход: 700+900x2135 мм



Опции

- Встроенный аккумулятор (**12 В, 2-4 Ач**) обеспечивает автономную работу **до 200** проходов.
- Внешнее питание **220 В, 50/60 Гц**.
- Управляющее внутреннее напряжение **24/12 Вт**.
- Энергопотребление **400 Вт**.

Характеристики кабины

Полная высота: **2350 мм**

Ширина: **2000/2300 мм**

Глубина: **1200 мм**

Ширина прохода: **700 мм+700 мм**

700 мм+900 мм

Высота потолка: **2000/2135 мм**

Высота порожка: **30/25 мм**

Пропускная способность: **до 12 чел./мин.**

Вес: **1670/1800 кг**

Производитель: **Saima Sicurezza** (Италия)

MULTIWAY

Двухпроходной шлюз с плоскими телескопическими дверями

Отделка

Корпус: стальной каркас, молотковая покраска в цвета RAL

Боковые панели: сталь 3 мм, молотковая покраска соответствует корпусу стекло 20 мм (опция).

Карниз: сталь 3 мм, молотковая покраска соответствует корпусу.

Сторки: сдвижные, плоские, стекло, толщина 20 мм.

Функции

- Проход в обоих направлениях/только в одном из направлений.
- Контроль прохода под одному.
- Контроль оставленных предметов.
- При нажатии кнопки «Антипаника», установленной внутри кабины, электромагнит внешней двери разблокируется, позволяя открыть внешнюю дверь вручную, звучит соответствующее сообщение.
- Консоль управления для охраны с переговорным устройством.
- Речевые сообщения на русском языке.
- Контроль пространства прохода при закрывании дверей предотвращает удар посетителя полотном двери.
- Галогеновое освещение внутри шлюза.
- Механическая блокировка шлюза (на ночь).
- Металлодетектор (опция).

Энергопитание

- Встроенный аккумулятор (**12 В, 2-4 Ач**) обеспечивает автономную работу **до 200** проходов.
- Внешнее питание **230 В, 50/60 Гц**.
- Управляющее внутреннее напряжение **24/12 Вт**.
- Энергопотребление **290 Вт**.

Характеристики кабины

Полная высота: **2400 мм**

Ширина: **2000/2400/2500 мм**

Глубина: **1600 мм**

Ширина прохода: **700+700 мм**

700+900 мм

900x900 мм

Высота потолка: **2050 мм**

Высота порожка: **20 мм**

Пропускная способность: **до 12 чел./мин**

Вес: **1200-1600 кг**

Производитель: **Saima Sicurezza** (Италия)



Модификация

MULTIWAY 70-70:

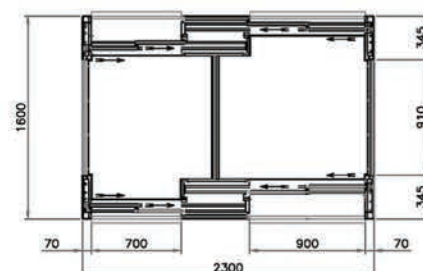
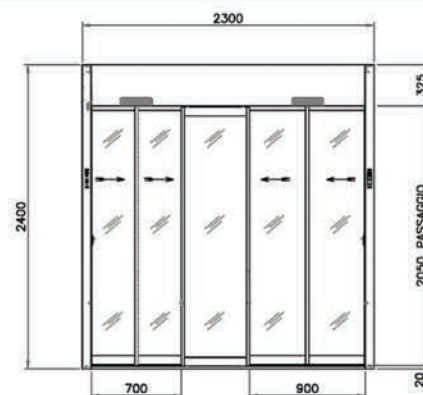
2000x1600x2400 мм, проход: 700+700x2050 мм.

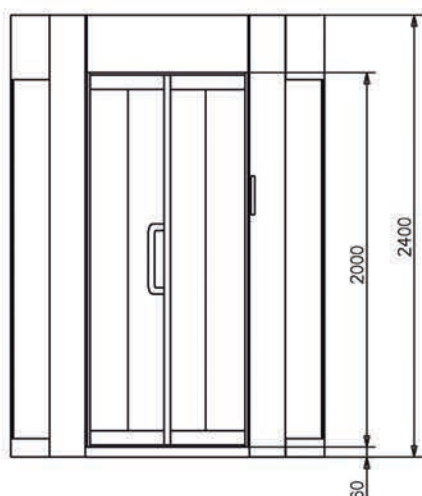
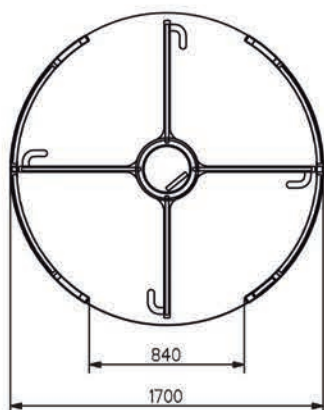
MULTIWAY 70-90:

2300x1600x2400 мм, проход: 700+900x2050 мм.

MULTIWAY 90-90:

2500x1600x2400 мм, проход: 900+900x2050 мм.





ROTANT IV

Шлюзовая кабина револьверного типа с четырьмя лопастями и большой пропускной способностью

Функции

- Шлюзовая кабина ROTANT IV с дверьми револьверного типа предназначена для прохода большого потока посетителей на территорию объектов с повышенными требованиями к безопасности (банки, расчетно-кассовые центры, и др.)

Опции

- Двери (4 лопасти) выполнены с использованием ударопрочного стекла 22 мм.
- Полукруглые боковые стенки из ударопрочного стекла 22 мм.
- Встроенный металлодетектор (опция).
- Автоматическое/ручное вращение дверей.
- Аварийный режим прохода (свободное вращение дверей).
- Синтезатор речевых сообщений на русском языке.
- Интерком-связь (посетитель-охранник).
- Выносной пульт управления.

Характеристики кабины

Полная высота: **2400 мм**
 Диаметр основания кабины: **1700 мм**
 Ширина прохода: **840 мм**
 Пропускная способность: **10+10 чел./мин**
 Высота порожка: **60 мм**
 Вес: **1400 кг**
 Производитель: **Saima Sicurezza** (Италия)



ШЛЮЗОВЫЕ КАБИНЫ В НАЛИЧИИ



стр.38



стр.39



стр.40



стр.41



стр.42

ОПТИМАЛЬНОЕ СОЧЕТАНИЕ ЦЕНЫ И КАЧЕСТВА

Вся продукция со складов в Москве - результат долгого изучения покупательского спроса. Это шлюзовые кабины с самым популярным у наших заказчиков набором опций. Более чем двадцатилетний опыт работы с российскими заказчиками позволяет нам предлагать товар максимально соответствующий их требованиям.

ТИПОВОЙ НАБОР ОПЦИЙ ИСПОЛЬЗУЕМЫЙ В ОБОРУДОВАНИИ СО СКЛАДА В МОСКВЕ



пульт управления



сборно-разборная версия



proximity-считыватель



функция «Антипаника»



датчик веса (объема)



датчик радиации



металло-детектор



антивандальное/пулестойкое стекло



окраска по палитре RAL

Подробное описание каждого набора оборудования можно найти на стр. 8-11



стр.43



стр.44



стр.45



стр.46



стр.47



стр.48

БЛОКПОСТ КБ-600

Шлюзовая кабина с автоматическими дверями и встроенным металлодетектором

Отделка

Корпус: стальной каркас, низкоуглеродистая сталь 30/10, противоударная антикоррозионная покраска в цвета RAL.

Боковые стенки и раздвижная дверь: ударопрочные и пуленепробиваемые боковые панели, стеклянные двери, многослойное стекло 27 мм.

Функции

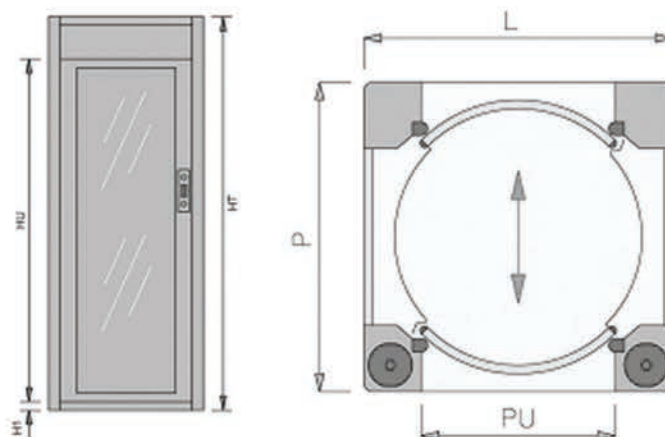
- Проход в обоих направлениях/только в одном из направлений.
- Контроль прохода по одному осуществляется датчиком объема.
- Контроль оставленных предметов осуществляется весовым датчиком.
- При нажатии кнопки «Антипаника», установленной внутри кабины, электромагнит внешней двери разблокируется, позволяя открыть внешнюю дверь вручную, звучит соответствующее сообщение.
- Консоль управления для охраны с переговорным устройством.
- Речевые сообщения на русском языке.
- Контроль пространства прохода при закрывании дверей предотвращает удар посетителя полотном двери.
- Галогеновое освещение внутри шлюза.
- Механическая блокировка шлюза (на ночь).

Энергопитание

Минимальное время работы аккумулятора **4 часа**.
Внешнее питание **220-110 В, 50-60 Hz**.
Энергопотребление **300 Вт**.

Характеристики кабины

Высота (НТ): **2400 мм**
Высота входа (НУ): **2000 мм**
Ширина (L): **1050 мм**
Глубина (P): **1050 мм**
Ширина прохода (ПУ): **600 мм**
Вес: **680 кг**
Температурный диапазон: **-10 +55 °С**
Пропускная способность: **до 6 чел./мин**



Опции





БЛОКПОСТ КБ-650

Шлюзовая кабина с автоматическими дверями и встроенным металлодетектором

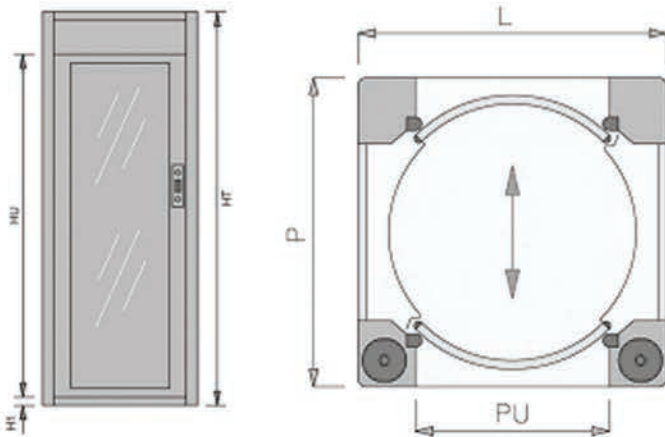
Отделка

Корпус: стальной каркас, низкоуглеродистая сталь 30/10, противоударная антикоррозионная покраска в цвета RAL.

Боковые стенки и раздвижная дверь: ударопрочные и пуленепробиваемые боковые панели, стеклянные двери, многослойное стекло 27 мм.

Функции

- Проход в обоих направлениях/только в одном из направлений.
- Контроль прохода по одному осуществляется датчиком объема.
- Контроль оставленных предметов осуществляется весовым датчиком.
- При нажатии кнопки «Антипаника», установленной внутри кабины, электромагнит внешней двери разблокируется, позволяя открыть внешнюю дверь вручную, звучит соответствующее сообщение.
- Консоль управления для охраны с переговорным устройством.
- Речевые сообщения на русском языке.
- Контроль пространства прохода при закрывании дверей предотвращает удар посетителя полотном двери.
- Галогеновое освещение внутри шлюза.
- Механическая блокировка шлюза (на ночь).



Энергопитание

Минимальное время работы аккумулятора **4 часа**.
Внешнее питание **220-110 В, 50-60 Hz**.
Энергопотребление **300 Вт**.

Опции



Характеристики кабины

Высота (HT): **2400 мм**
Высота входа (HU): **2000 мм**
Ширина (L): **1050 мм**
Глубина (P): **1050 мм**
Ширина прохода (PU): **650 мм**
Вес: **1000 кг**
Температурный диапазон: **-10 - +55 °C**
Пропускная способность: **до 6 чел./мин**

БЛОКПОСТ КБ-900

Шлюзовая кабина с автоматическими дверями и встроенным металлодетектором

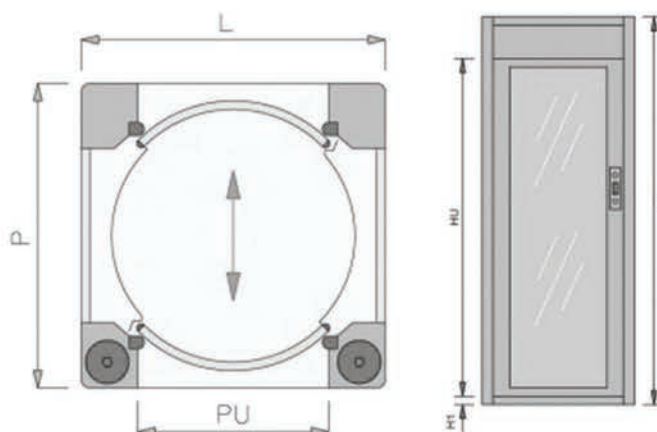
Отделка

Корпус: стальной каркас, низкоуглеродистая сталь 30/10, противоударная антикоррозионная покраска в цвета RAL.

Боковые стенки и раздвижная дверь: ударопрочные и пуленепробиваемые боковые панели, стеклянные двери, многослойное стекло 27 мм.

Функции

- Проход в обоих направлениях/только в одном из направлений.
- Контроль прохода по одному осуществляется датчиком объема.
- Контроль оставленных предметов осуществляется весовым датчиком.
- При нажатии кнопки «Антипаника», установленной внутри кабины, электромагнит внешней двери разблокируется, позволяя открыть внешнюю дверь вручную, звучит соответствующее сообщение.
- Консоль управления для охраны с переговорным устройством.
- Речевые сообщения на русском языке.
- Контроль пространства прохода при закрывании дверей предотвращает удар посетителя полотном двери.
- Галогеновое освещение внутри шлюза.
- Механическая блокировка шлюза (на ночь).



Энергопитание

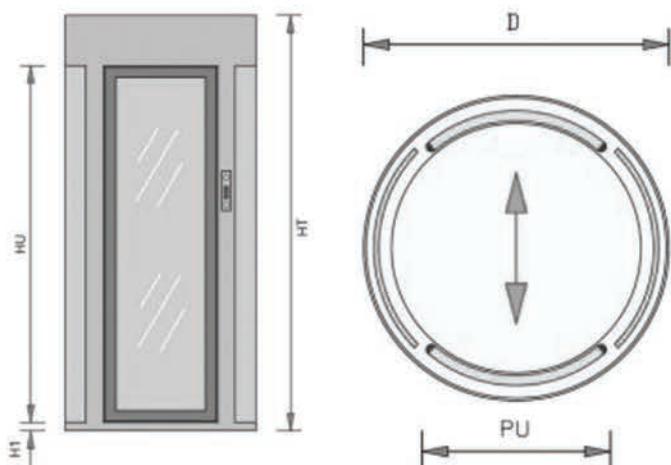
Минимальное время работы аккумулятора **4 часа**.
Внешнее питание **220-110 В, 50-60 Hz**.
Энергопотребление **300 Вт**.

Характеристики кабины

Высота (НТ): **2400 мм**
Высота входа (НУ): **2000 мм**
Ширина (L): **1530 мм**
Глубина (P): **1530 мм**
Ширина прохода (PU): **900 мм**
Вес: **1400 кг**
Температурный диапазон: **-10 - +55 °С**
Пропускная способность: **до 6 чел./мин**

Опции





Опции



БЛОКПОСТ КБЦ-600

Шлюзовая кабина безопасности с автоматическими дверями

Отделка

Корпус: кабина представляет собой моноблок из низкоуглеродистой 20/10 стали, окрашенной коррозионно-стойкой краской, ударопрочными и пуленепробиваемыми боковыми стенками и стеклянными дверями. Также доступны кабины из нержавеющей стали с матовой отделкой.

Боковые стенки и раздвижная дверь: ударопрочные и пуленепробиваемые боковые панели, стеклянные двери, многослойное стекло 27 мм.

Функции

- Проход в обоих направлениях/только в одном из направлений.
- Контроль прохода по одному осуществляется датчиком объема.
- Контроль оставленных предметов осуществляется весовым датчиком.
- При нажатии кнопки «Антипаника», установленной внутри кабины, электромагнит внешней двери разблокируется, позволяя открыть внешнюю дверь вручную, звучит соответствующее сообщение.
- Консоль управления для охраны с переговорным устройством.
- Речевые сообщения на русском языке.
- Контроль пространства прохода при закрывании дверей предотвращает удар посетителя полотном двери.
- Галогеновое освещение внутри шлюза.
- Механическая блокировка шлюза (на ночь).

Энергопитание

Минимальное время работы аккумулятора **4 часа**.
Внешнее питание **220-110 В, 50-60 Hz**.
Энергопотребление **300 Вт**.

Характеристики кабины

Высота (HT): **2350 мм**
Высота входа (HU): **2000 мм**
Ширина (D): **1050 мм**
Глубина (D): **1050 мм**
Ширина прохода (PU): **600 мм**
Вес: **680-850 кг**
Температурный диапазон: **-10 - +55 °С**
Пропускная способность: **до 6 чел./мин**

БЛОКПОСТ КБЦ-640

Шлюзовая кабина безопасности с автоматическими дверями

Отделка

Корпус: кабина представляет собой моноблок из низкоуглеродистой 20/10 стали, окрашенной коррозионно-стойкой краской, ударопрочными и пуленепробиваемыми боковыми стенками и стеклянными дверями. Также доступны кабины из нержавеющей стали с матовой отделкой.

Боковые стенки и раздвижная дверь: ударопрочные и пуленепробиваемые боковые панели, стеклянные двери, многослойное стекло 27 мм.

Функции

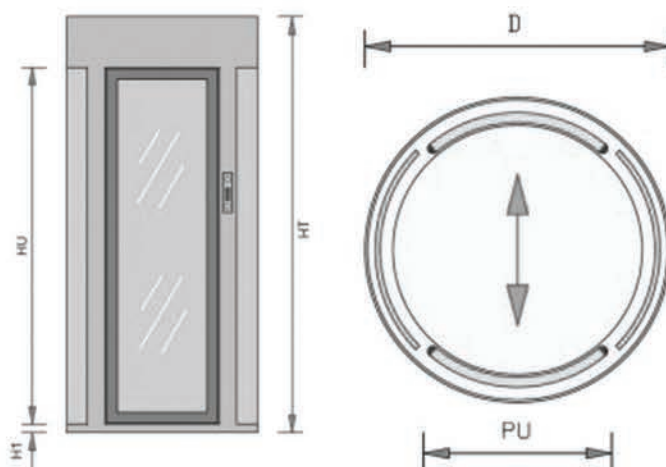
- Проход в обоих направлениях/только в одном из направлений.
- Контроль прохода по одному осуществляется датчиком объема.
- Контроль оставленных предметов осуществляется весовым датчиком.
- При нажатии кнопки «Антипаника», установленной внутри кабины, электромагнит внешней двери разблокируется, позволяя открыть внешнюю дверь вручную, звучит соответствующее сообщение.
- Консоль управления для охраны с переговорным устройством.
- Речевые сообщения на русском языке.
- Контроль пространства прохода при закрывании дверей предотвращает удар посетителя полотном двери.
- Галогеновое освещение внутри шлюза.
- Механическая блокировка шлюза (на ночь).

Энергопитание

Минимальное время работы аккумулятора **4 часа**.
Внешнее питание **220-110 В, 50-60 Hz**.
Энергопотребление **300 Вт**.

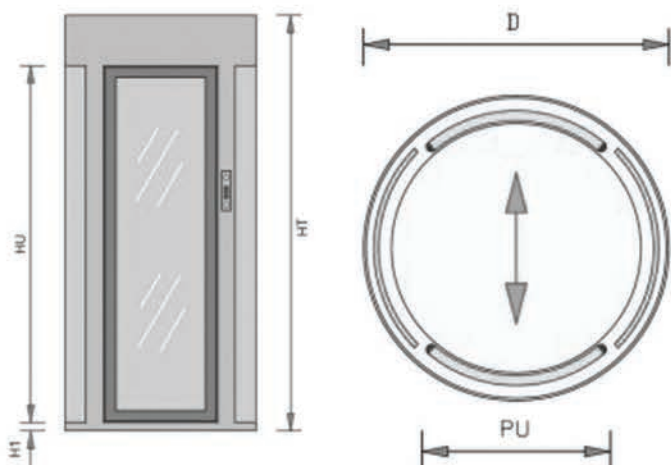
Характеристики кабины

Высота (НТ): **2350 мм**
Высота входа (НУ): **2000 мм**
Ширина (D): **1150 мм**
Глубина (D): **1150 мм**
Ширина прохода (ПУ): **640 мм**
Вес: **850 кг**
Температурный диапазон: **-10 - +55 °С**
Пропускная способность: **до 6 чел./мин**



Опции





Опции



БЛОКПОСТ КБЦ-900

Шлюзовая кабина безопасности с автоматическими дверями

Отделка

Корпус: кабина представляет собой моноблок из низкоуглеродистой 20/10 стали, окрашенной коррозионно-стойкой краской, ударопрочными и пуленепробиваемыми боковыми стенками и стеклянными дверями. Также доступны кабины из нержавеющей стали с матовой отделкой.

Боковые стенки и раздвижная дверь: ударопрочные и пуленепробиваемые боковые панели, стеклянные двери, многослойное стекло 27 мм.

Функции

- Проход в обоих направлениях/только в одном из направлений.
- Контроль прохода по одному осуществляется датчиком объема.
- Контроль оставленных предметов осуществляется весовым датчиком.
- При нажатии кнопки «Антипаника», установленной внутри кабины, электромагнит внешней двери разблокируется, позволяя открыть внешнюю дверь вручную, звучит соответствующее сообщение.
- Консоль управления для охраны с переговорным устройством.
- Речевые сообщения на русском языке.
- Контроль пространства прохода при закрывании дверей предотвращает удар посетителя полотном двери.
- Галогеновое освещение внутри шлюза.
- Механическая блокировка шлюза (на ночь).

Энергопитание

Минимальное время работы аккумулятора **4 часа**.
Внешнее питание **220-110 В, 50-60 Hz**.
Энергопотребление **300 Вт**.

Характеристики кабины

Высота (HT): **2350 мм**
Высота входа (HU): **2000 мм**
Ширина (D): **1500 мм**
Глубина (D): **1500 мм**
Ширина прохода (PU): **900 мм**
Вес: **850 кг**
Температурный диапазон: **-10 - +55 °C**
Пропускная способность: **до 6 чел./мин**

ELE-2000

Минималистическая модель шлюзовой кабины прямоугольной формы

Отделка

Корпус: стальной каркас, молотковая покраска в цвета RAL.

Боковые панели: сталь 3 мм, молотковая покраска соответствует корпусу, многослойное стекло 27 мм (опция).

Карниз: сталь 3 мм, молотковая покраска соответствует корпусу.

Створки: полукруглые, многослойное стекло 27 мм.

Функции

- Проход в обоих направлениях/только в одном из направлений.
- Контроль прохода по одному осуществляется весовым датчиком.
- Контроль оставленных предметов осуществляется весовым датчиком.
- При нажатии кнопки «Антипаника», установленной внутри кабины, электромагнит внешней двери разблокируется, позволяя открыть внешнюю дверь вручную, звучит соответствующее сообщение.
- Консоль управления для охраны с переговорным устройством.
- Речевые сообщения на русском языке.
- Контроль пространства прохода при закрывании дверей предотвращает удар посетителя полотном двери.
- Галогеновое освещение внутри шлюза.
- Механическая блокировка шлюза (на ночь).
- Разборная версия (опция).

Энергопитание

- Встроенный аккумулятор (**12 В, 2-4 АЧ**) обеспечивает автономную работу в течение **200** проходов.
- Внешнее питание **220 В, 50/60 Гц**.
- Управляющее внутреннее напряжение **24/12 Вт**.
- Энергопотребление **200 Вт**.

Температурный диапазон

От **-10** до **+55°С**. Возможна установка системы подогрева (опция).

Характеристики кабины

Полная высота: **2400 мм**
 Внешние габариты (ШхГ) : **1050х1050 мм**
 Высота потолка: **2000 мм**
 Высота порожка: **65 мм**
 Ширина про хода: **595 мм**
 Вес: **850 кг**
 Пропускная способность: **до 6 чел./мин**
 Производитель: **Saima Sicurezza** (Италия)



Индикация прохода

- Светофорная панель на корпусе шлюза.
- Выводы для системы контроля доступа.
- Режим «очереди» запросов на проход.

Интерфейс управления

- Консоль управления охранника.
- Два сухих контакта для подачи сигнала инициации входа дверей.
- Стандартная длина кабеля консоли охранника 25 м.
- Возможна установка карты расширения I/O/315, расширяющей возможности интегрирования в систему контроля доступа.
- Последовательный интерфейс RS-232 для настройки встроенного металлодетектора

Опции





ELE-2000-70

Минималистическая модель шлюзовой кабины прямоугольной формы

Отделка

Корпус: стальной каркас, молотковая покраска в цвета RAL.

Боковые панели: сталь 3 мм, молотковая покраска соответствует корпусу, многослойное стекло 27 мм (опция).

Карниз: сталь 3 мм, молотковая покраска соответствует корпусу.

Створки: полукруглые, многослойное стекло 27 мм.

Функции

- Проход в обоих направлениях/только в одном из направлений.
- Контроль прохода по одному осуществляется весовым датчиком.
- Контроль оставленных предметов осуществляется весовым датчиком.
- При нажатии кнопки «Антипаника», установленной внутри кабины, электромагнит внешней двери разблокируется, позволяя открыть внешнюю дверь вручную, звучит соответствующее сообщение.
- Консоль управления для охраны с переговорным устройством.
- Речевые сообщения на русском языке.
- Контроль пространства прохода при закрывании дверей предотвращает удар посетителя полотном двери.
- Галогеновое освещение внутри шлюза.
- Механическая блокировка шлюза (на ночь).
- Разборная версия (опция).

Индикация прохода

- Светофорная панель на корпусе шлюза.
- Выводы для системы контроля доступа.
- Режим «очереди» запросов на проход.

Интерфейс управления

- Консоль управления охранника.
- Два сухих контакта для подачи сигнала инициации входа дверей.
- Стандартная длина кабеля консоли охранника 25 м.
- Возможна установка карты расширения IO/315, расширяющей возможности интегрирования в систему контроля доступа.
- Последовательный интерфейс RS-232 для настройки встроенного металлодетектора

Опции



Энергопитание

- Встроенный аккумулятор (**12 В, 2-4 АЧ**) обеспечивает автономную работу в течение **200** проходов.
- Внешнее питание **220 В, 50/60 Гц**.
- Управляющее внутреннее напряжение **24/12 Вт**.
- Энергопотребление **200 Вт**.

Температурный диапазон

От **-10** до **+55 °С**. Возможна установка системы подогрева (опция).

Характеристики кабины

Полная высота: **2400 мм**
 Внешние габариты (ШхГ) : **1050x1050 мм**
 Высота потолка: **2000 мм**
 Высота порожка: **65 мм**
 Ширина прохода: **595 мм**
 Вес: **850 кг**
 Пропускная способность: **до 6 чел./мин**
 Производитель: **Saima Sicurezza** (Италия)

PRESTIGE LIGHT

Цилиндрическая антивандальная шлюзовая кабина минимальных размеров

Отделка

Корпус: окрашенный стальной каркас, нержавеющая сталь (опция).

Боковое остекление: противоударное стекло, толщина 22 мм (27 мм опция).

Карниз: окрашенная сталь.

Створки: раздвижные, полукруглые, противоударное стекло, толщина 22 мм (27 мм опция).

Функции

- Проход в обоих направлениях/только в одном из направлений.
- Контроль прохода по одному осуществляется датчиком объема.
- Контроль оставленных предметов осуществляется весовым датчиком.
- При нажатии кнопки «Антипаника», установленной внутри кабины, электромагнит внешней двери разблокируется, позволяя открыть внешнюю дверь вручную, звучит соответствующее сообщение.
- Консоль управления для охраны с переговорным устройством.
- Речевые сообщения на русском языке.
- Контроль пространства прохода при закрывании дверей предотвращает удар посетителя полотном двери.
- Галогеновое освещение внутри шлюза.
- Механическая блокировка шлюза (на ночь).

Энергопитание

- Встроенный аккумулятор (**12 В, 2-4 Ач**) обеспечивает автономную работу **до 200** проходов.
- Внешнее питание **220 В, 50/60 Гц**.
- Управляющее внутреннее напряжение **24/12 Вт**.
- Энергопотребление **200 Вт**.

Характеристики кабины

Полная высота: **2350 мм**

Диаметр: **1050 мм**

Высота потолка: **2075 мм**

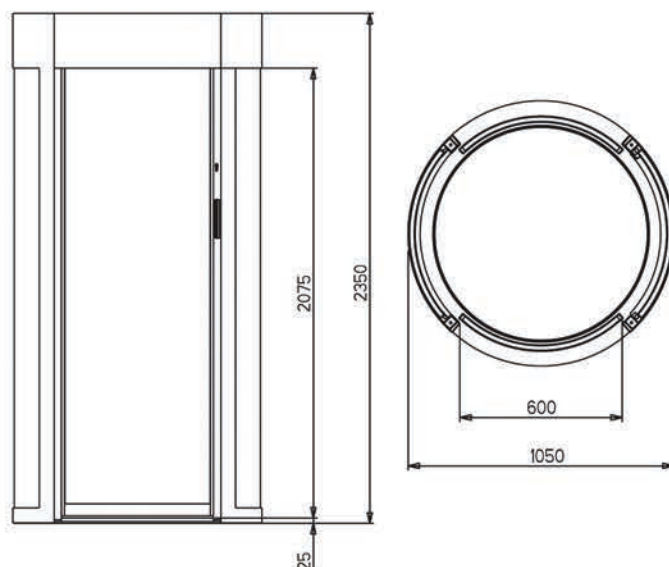
Высота порожка: **25 мм**

Ширина прохода: **600 мм**

Вес: **600 кг**

Пропускная способность: **до 6 чел./мин**

Производитель: **Saima Sicurezza** (Италия)



Опции





MINISUN LIGHT

Цилиндрическая антивандальная шлюзовая кабина минимальных размеров

Отделка

Корпус: окрашенный стальной каркас, нержавеющая сталь (опция).

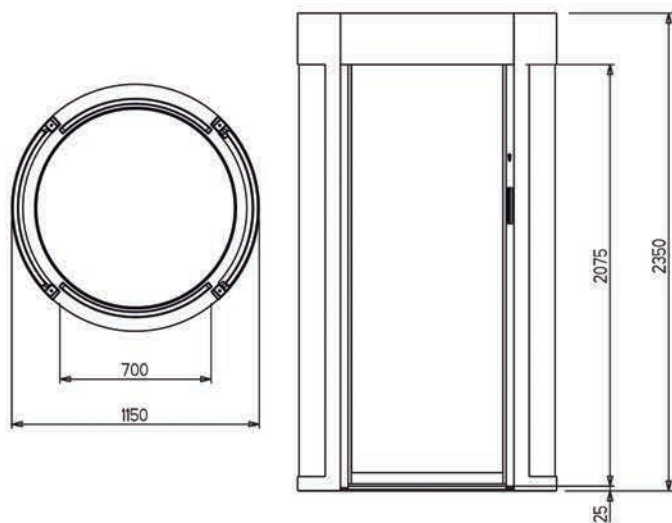
Боковое остекление: противоударное стекло, толщина 22 мм (27 мм опция). Устанавливается непосредственно на пол (опция).

Карниз: окрашенная сталь.

Створки: раздвижные, полукруглые, противоударное стекло, толщина 22 мм (27 мм опция).

Функции

- Проход в обоих направлениях/только в одном из направлений.
- Контроль прохода по одному осуществляется датчиком объема.
- Контроль оставленных предметов осуществляется весовым датчиком.
- При нажатии кнопки «Антипаника», установленной внутри кабины, электромагнит внешней двери разблокируется, позволяя открыть внешнюю дверь вручную, звучит соответствующее сообщение.
- Консоль управления для охраны с переговорным устройством.
- Речевые сообщения на русском языке.
- Контроль пространства прохода при закрывании дверей предотвращает удар посетителя полотном двери.
- Галогеновое освещение внутри шлюза.
- Механическая блокировка шлюза (на ночь).



Опции



Энергопитание

- Встроенный аккумулятор (**12 В, 2-4 Ач**) обеспечивает автономную работу **до 200** проходов.
- Внешнее питание **220 В, 50/60 Гц**.
- Управляющее внутреннее напряжение **24/12 Вт**.
- Энергопотребление **200 Вт**.

Характеристики кабины

Общая высота **2350 мм**
 Диаметр: **1150 мм**
 Высота потолка: **2075 мм**
 Высота порожка: **25 мм**
 Ширина прохода: **700 мм**
 Вес: **680 кг**
 Пропускная способность: **до 6 чел./мин**
 Производитель: **Saima Sicurezza** (Италия)

COMMODOOR LIGHT

Цилиндрическая шлюзовая кабина

Отделка

Корпус: окрашенная сталь, стальной каркас 3 мм.

Боковое остекление: пулестойкое стекло, толщина 21/22 мм, 27 мм (опция).

Карниз: окрашенная сталь.

Створки: раздвижные, полукруглые, противоударное стекло, толщина 21/22 мм (27 мм опция).

Функции

- Проход в обоих направлениях/только в одном из направлений.
- Контроль прохода по одному осуществляется датчиком объема.
- Контроль оставленных предметов осуществляется весовым датчиком.
- При нажатии кнопки «Антипаника», установленной внутри кабины, электромагнит внешней двери разблокируется, позволяя открыть внешнюю дверь вручную, звучит соответствующее сообщение.
- Консоль управления для охраны с переговорным устройством.
- Речевые сообщения на русском языке.
- Контроль пространства прохода при закрывании дверей предотвращает удар посетителя полотном двери.
- Галогеновое освещение внутри шлюза.
- Механическая блокировка шлюза (на ночь).

Энергопитание

- Встроенный аккумулятор (**12 В, 2-4 Ач**) обеспечивает автономную работу **до 200** проходов.
- Внешнее питание **220 В, 50/60 Гц**.
- Управляющее внутреннее напряжение **24/12 Вт**.
- Энергопотребление **200 Вт**.

Опции

- Отделка - нержавеющая сталь.
- Стекло 27 мм.
- Металлодетектор.

Характеристики кабины

Полная высота: **2350 мм**

Диаметр: **1500 мм**

Высота потолка: **2075 мм**

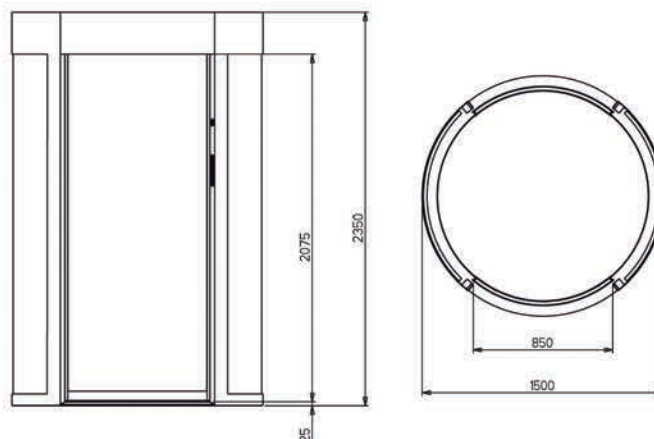
Высота порожка: **25 мм**

Ширина прохода: **850 мм**

Вес: **1000 кг**

Пропускная способность: **до 6 чел./мин**

Производитель: **Saima Sicurezza** (Италия)



Опции

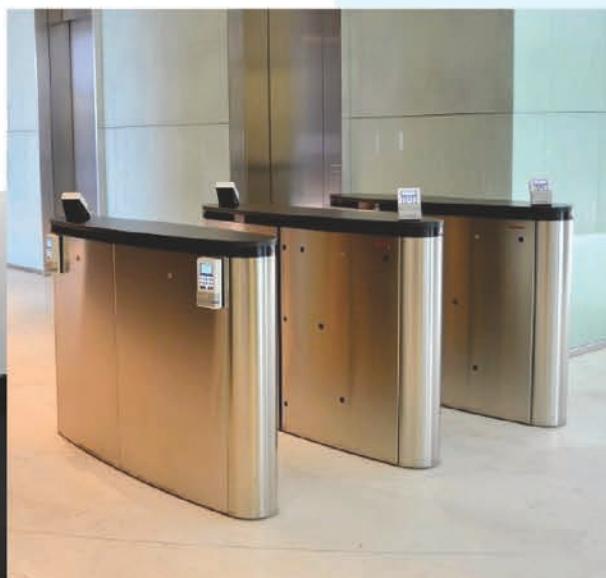
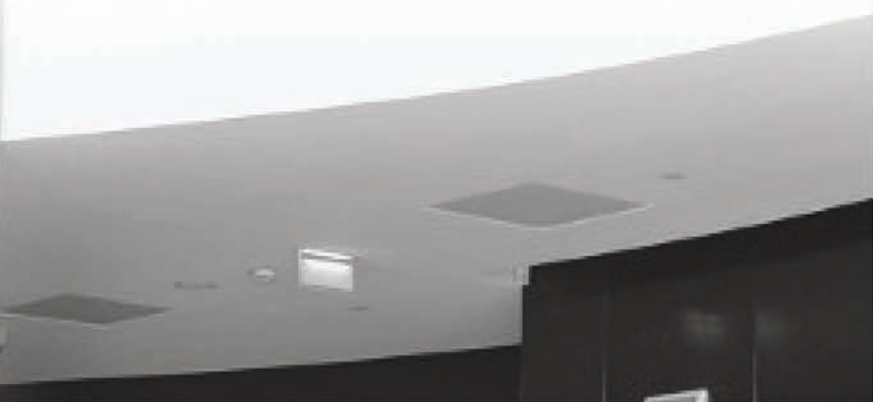


УВАЖАЕМЫЕ ГОСПОДА!

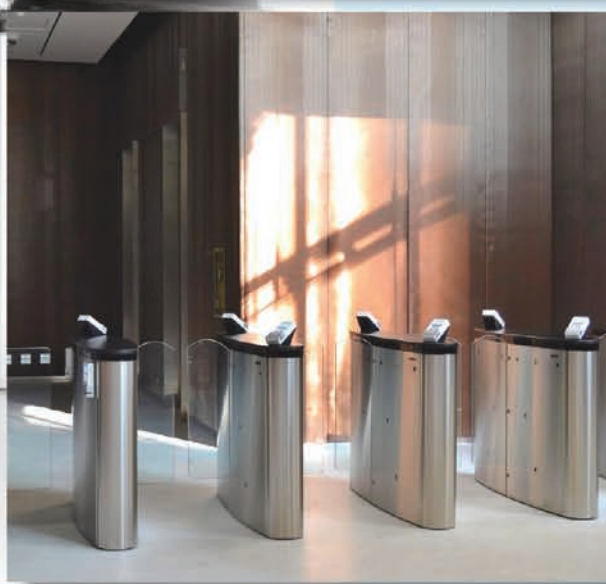
Приглашаем Вас посетить наш выставочный зал «ИРА-ИНЖИНИРИНГ». В выставочном зале представлено современное и технологичное оборудование, которое необходимо для организации безопасного прохода посетителей в государственные учреждения и частные фирмы. В постоянно действующей экспозиции - системы безопасности, шлюзовые кабины, арочные и ручные металлодетекторы и другое оборудование.

Выставочный зал расположен в одном здании с офисом фирмы по адресу: **Москва, Рублевское шоссе, д. 28, корп. 2.**

БЛОКЛОСТ



ТУРНИКЕТЫ



Турникеты со стеклянными створками БЛОКПОСТ представляют собой интегрированное решение, выполненное по инновационной технологии - со «скользящими» закалёнными стёклами высотой до 1,7 м. Стёкла задвигаются встроенным электромотором, за время менее 0,7 сек. Благодаря использованию данной конструкции «чистый» проход больше, за счёт отсутствия крепёжных деталей снаружи корпуса. Сверху на массивном корпусе, выполненном из шлифованной нержавеющей стали установлены стеклянные створки, используемые в качестве преграждающего элемента. Эффектная подсветка из светодиодов понятна как посетителям, так и сотрудникам охраны.



ПРЕИМУЩЕСТВА ТУРНИКЕТОВ «БЛОКПОСТ»

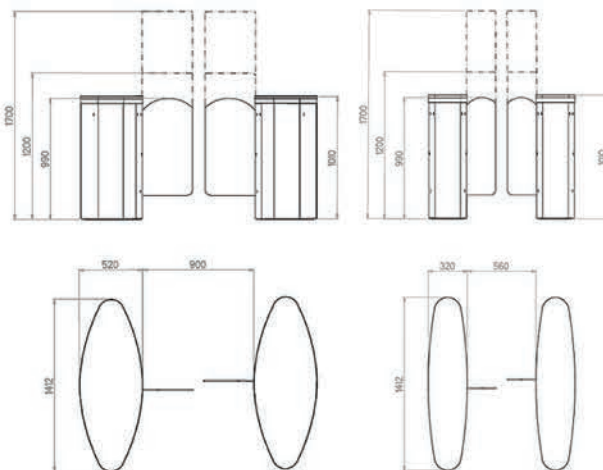
- высокая пропускная способность
- «скользящие» стёкла, более надёжная технология, в отличие от распашных
- интеграция с любыми считывателями и картами
- закаленные стёкла толщиной 10 мм
- понятный и интуитивный интерфейс
- эффектная подсветка из светодиодов
- надёжная конструкция, проверенная временем

Установка данного турникета позволяет обеспечить организованный выход, экстренный режим прохода, в случае пожара, проход инвалидов или VIP-посетителей.



ТЕХНИЧЕСКИЕ ДАННЫЕ

Максимальная потребляемая мощность.....400 Вт
 Рабочая температура.....-10 /+55 °С
 Внутреннее напряжение.....24 V
 Время открытия створки.....0,7 сек
 Режим экстренной эвакуации
 Предотвращение несчастных случаев
 Отделка.....нержавеющая сталь AISI 304
 Закалённое стекло.....толщина 10 мм
 Вес:
 стандартное исполнение проход....560 мм
 со стеклом 1200 мм.....190 кг
 со стеклом 1700 мм.....250 кг
 модель для инвалидов проход.....900 мм
 со стеклом 1200 мм.....230 кг
 со стеклом 1700 мм.....280 кг



БЛОКЛОСТ

121609, Россия, Москва, Рублевское шоссе, д. 28, корп. 2
Тел./факс: (494) 415-5001, 413-7415, 415-1084, 415-1086
Моб. +7 (915) 319-1053
info@iratech.ru

detektor-rf.ru • шлюзовая-кабина.рф