

БЛОКПОСТ

Рублевское шоссе, д. 28, к. 2
+7 (495) 415 50 01, 415 10 85



ИРА-ИНЖИНИРИНГ

**ПАСПОРТ
ШЛЮЗОВОЙ КАБИНЫ
«КБ-650»**

РУКОВОДСТВО ПО ЭКСПЛУАТАЦИИ



ООО Группа Компаний «ИРА-ПРОМ»
«ИРА-ИНЖИНИРИНГ»
121609, Москва, Рублевское шоссе, дом 28, корпус 2
Телефоны: (495) 415-10-85, 415-50-01
Адрес в интернете: www.iratech.ru Электронная почта: info@iratech.ru

«ИРА-ИНЖИНИРИНГ» занимается непосредственно разработкой, производством, установкой и техническим обслуживанием шлюзовых кабин.

Одним из наиболее важных отделений компании является служба технического обслуживания, гарантирующая в любое время пунктуальную и постоянную техническую поддержку.

Выражаем свою благодарность за доверие к нашей компании и за покупку наших изделий. Хотелось бы напомнить, что настоящее Руководство является неотъемлемой частью нашего изделия «Кабина с защитой от нападения» и по этой причине настоятельно рекомендуем выполнять рекомендации этого Руководства

В настоящем Руководстве содержится важная информация по технике безопасности и некоторые сведения для пользователей по техническому обслуживанию.

Запрещается воспроизводить какую-либо часть настоящего Руководства в любой форме, будь то электронные или механические средства, без письменного на то согласия «ИРА-ИНЖИНИРИНГ»

<u>Модель</u>	<u>Серийный номер</u>	<u>Дата запуска</u>
БЛОКПОСТ КБ-650		

ВВЕДЕНИЕ

В настоящем Руководстве пользователя содержится информация по техническому обслуживанию, которая позволяет получить наилучшие результаты и достичь наибольшей эффективности функционирования Вашей кабины. Пожалуйста, прочитайте настоящие рекомендации внимательно перед использованием кабины. Информация по ремонту, регулировке и настройкам, отличным от стандартных, приведена в технических руководствах. Вы можете запросить такие руководства, обратившись непосредственно к компании «ИРА-ИНЖИНИРИНГ»

Для консультаций в дальнейшем храните настоящее Руководство в безопасном месте.

Гарантия

Гарантийный срок на изделие - 12 месяцев, с момента пуска в эксплуатацию.

Мы готовы оказать Вам помощь по любым интересующим Вас вопросам.

Пожалуйста, помните, что гарантия утрачивает силу, если Вы не выполняете указаний, приведенных в настоящем Руководстве.

Завод-изготовитель снимает себя ответственность, если пользователь вносит изменения в конструкцию

Компания сохраняет за собой право вносить изменения в конструкцию кабины с целью улучшения ее параметров.

Назначение

Кабина должна использоваться в качестве безопасной двери, оснащенной системой входного контроля.

Ограничения: Кабина должна использоваться с учетом ограничений, перечисленных в настоящем Руководстве, и только для целей, для которых она была специально разработана. Использование кабины для каких-либо других целей считается ненадлежащим и неправильным. Завод-изготовитель не может нести ответственность за любой ущерб, вызванный ненадлежащим, неправильным или нерациональным использованием кабины.

Общие правила техники безопасности

К техническому обслуживанию допускается только обученный персонал, имеющий право на подобные работы. Завод-изготовитель не несет ответственности за любое вмешательство или модификацию системы, которые не были предварительно согласованы. Снятие или вмешательство в устройства защиты влечет за собой нарушение Европейских правил безопасности.

Мы настоятельно рекомендуем использовать только оригинальные запасные части. Наши изделия рассчитаны на установку только оригинальных запасных деталей. Обученный персонал должен осуществлять настройки, следуя приведенным в настоящем Руководстве рекомендациям. Пожалуйста, убедитесь в том, что при работе системы соблюдались все требования правил безопасности. Если Вы заметите какие-либо неполадки в работе системы, обратитесь в службу технической поддержки компании ООО Группа Компаний «ИРА-ПРОМ».



Обслуживание электрической части системы должно осуществляться только обученным персоналом, даже если оно незначительного объема.

Устройства защиты

- Ручное освобождение системы в случае полного пропадания электроэнергии;
- Внутренняя кнопка вызова помощи;
- Недоступность движущихся частей;
- Металлические пластины с текстом рекомендуемых правильных действий;
- Чувствительные устройства, вызывающие открытие кабины, если возникает препятствие закрытию двери;
- Электронное устройство, позволяющее сохранять необходимое усилие срабатывания двери.



Напоминаем нашим клиентам о необходимости выполнения требований норм, в первую очередь по заземлению системы и устройствам защиты.

Техническое обслуживание

Мы настоятельно рекомендуем проверять работу системы каждые шесть месяцев. Осмотр системы должен проводиться только квалифицированным персоналом. При проведении регламентного обслуживания необходимо выполнять рекомендации, приводимые в настоящем Руководстве (см. Руководство по техническому обслуживанию системы).

ФУНКЦИИ И ИСПОЛЬЗОВАНИЕ КАБИНЫ

Техническое описание

Кабина с защитой от грабежа с насилием оборудована специальной системой, позволяющей обнаруживать наличие металлических предметов и/или людей (функция против захвата заложников) в пределах проходной зоны. По отдельному заказу кабина может быть оборудована биометрической системой, способной узнавать людей.

***Примечание:** Система обнаружения предметов действует только на внутренней зоне. Поэтому можно закреплять кабину к поперечным конструкциям (косяку дверного проема, раме и т.д.) без ухудшения параметров системы.*

Моноблок защиты от грабителей выполнен из листовой стали, усиленной трубными элементами значительной толщины. Покрытие выполнено специальными материалами, что делает конечное изделие всепогодным и ударопрочным. Детали проходной зоны выполнены из особо прочных материалов, то же самое относится и к дверным опорам, на которых установлено пуленепробиваемое вогнутое стекло.

Металлодетектор размещается внутри поперечных стенок входной двери кабины. Панель управления металлодетектором и схемы логики установлены в верхней части кабины и легко доступны для осмотра.

Крыша защищает верхнюю часть кабины от пыли. Дверь приводится в движение с помощью электромеханического привода, оснащенного электродвигателями постоянного тока. Питание электродвигателей от низкого напряжения также гарантирует безопасность в дополнение к дверным фотоэлементам.

Кабина оборудуется также следующим:

- блок переговорного устройства, позволяющий осуществлять связь между пультом управления и внешней зоной;
- кнопочные панели со светодиодными индикаторами (цвета: красный, желтый, зеленый), кнопка вызова переговорного устройства, микрофон, кнопка открытия двери;
- кнопка останова и кнопка срочного вызова по переговорному устройству, установленного внутри кабины;



Если механический ключ не используется, то существует вероятность, что двери окажутся не запертыми и могут быть открыты вручную при разряженных батареях.

Обычный пульт управления

Обычный пульт управления оснащается функциями, которые обычно используются для программирования режимов работы кабины.

Обычный пульт управления может быть использован как первичный, так и вторичный пульт совместно с цифровым пультом.

Функции можно включать и отключать с помощью ключа, при этом светодиодный индикатор отображает состояние режима.



Функции обычного пульта

Ключ Питание (Вкл/Выкл) включения пульта

ВКЛ – пульт включен

ВЫКЛ - пульт отключен

Светодиод горит = функция включена

Светодиод не горит = стандартный режим работы

Контроль веса

Эта функция предназначена для устройства взвешивания.

Светодиод горит = проверка включена

Светодиод не горит = проверка отключена

Тревога М.Д.

Эта функция предназначена для проверки детектора постоянного отключения металлодетектора.

Светодиод горит = проверка включена

Светодиод не горит = проверка отключена

Пожарный выход

Происходит открытие обеих дверей одновременно.

Светодиод горит = открытие обеих дверей одновременно

Светодиод не горит = стандартный режим работы

Питание

Происходит проверка подключения к сети 220В.

Заряжена Светодиод горит = батареи заряжены

Разряжена Светодиод горит = батареи на зарядке

Батарея

Происходит проверка заряда аккумуляторных батарей.

Сеть Светодиод горит = питание подключено

Батарея Светодиод горит = питание не подключено

Автоматический режим

При установки тумблера на этот режим осуществляется выбор работы кабины в автоматическом режиме. Сигнализация – в виде свечения светодиода.

Зеленый цвет = ручной режим

Ручной режим

При установки тумблера на этот режим осуществляется выбор работы кабины в ручном режиме. Сигнализация – в виде свечения светодиода.

Зеленый цвет = ручной режим

Внешняя дверь

Позволяет открывать внешнюю дверь вручную.

Зелёная кнопка открытие = внешняя дверь открыта

Внутренняя дверь

Позволяет открывать внутреннюю дверь вручную.

Зелёная кнопка открытие = внутренняя дверь открыта

Переговорное устройство

При поступлении вызова из кабины на пульте раздаётся звонок. При поднятии трубки переговорного устройства пульт осуществляет соединение с кабиной, из которой пришел вызов.

Переговорное устройство

В случае поступления вызова из кабины на пульте раздаётся звуковой тональный сигнал. При поднятии трубки пульта осуществляется соединение с кабиной, из которой поступил вызов.

Процедура входа/выхода

Включение кабины

Включение кабины осуществляется с помощью кнопок управления на пульте.

После того как кабина включена, автоматически запускается первый цикл открытия дверей, и необходимо осуществить первый проход. По соображениям безопасности, первый проход также защищается металлодетектором.

Стандартный проход

После включения кабины убедитесь, что пульт запрограммирован для стандартного прохода, который должен быть осуществлен следующим образом:

- 1) Нажмите внешнюю кнопку, находящуюся рядом с зоной прохода и дождитесь открытия двери.
- 2) Войдите в кабину.
- 3) Дождитесь закрытия наружной двери и открытия внутренней двери.
- 4) Выйдите из кабины.

Аварийная сигнализация металлодетектора

Когда кто-либо пытается пройти через транзитную зону с металлическим предметом, по размерам и весу сравнимым с оружием, срабатывает аварийная сигнализация металлодетектора

Первая дверь остается открытой, так что этот посетитель имеет возможность выйти из кабины. Затем дверь закрывается и автоматически производится проверка транзитной зоны на предмет отсутствия в ней оставленных там металлических предметов.

Если после такой проверки получен отрицательный результат, моноблок автоматически переустанавливается и готов к новому проходу. В противном случае, внешняя дверь будет продолжать открываться и закрываться до тех пор, пока оставленный в транзитной зоне металлический предмет не будет удален.

Проход с металлическим предметом

Для прохода по защищенной зоне человеку с металлическими предметами (например, охранникам и сопровождающим ценности) необходимо выполнить следующее (при возможных двух вариантах):

1. При входе посетителя срабатывает сигнализация металлодетектора,
2. Посетитель перед входом запрашивает разрешение через переговорное устройство на вход, в этом случае оператор может отключить металлодетектор с пульта.

В обоих вариантах оператору необходимо только перевести выключатель металлодетектора в положение (ВКЛ).

Закрытие двери для массового прохода

Для предотвращения массового доступа в зону прохода в определенные промежутки времени необходимо отключить кнопку открытия наружной двери, используя команду с пульта. В этом случае посетителю придется запрашивать разрешение на вход с переговорного устройства.

Аварийная сигнализация захвата заложников

Система контроля веса установлена на взвешивание максимального груза 120 кг непосредственно на заводе-изготовителе (если от заказчика не поступает иного специального требования). Если регистрируется вес более 120 кг, то процедура выхода прерывается, а наружная дверь остается открытой.

Открытие дверей при чрезвычайной ситуации

Команда на пульте позволяет открывать двери одновременно.

При пропадании напряжения питания или при неисправности кабины необходимо воспользоваться командой *Пожарный выход*. В этом случае откройте дверь со стороны банка (*за транзитной зоной*), выключите питание ключом (*ВКЛ/ВЫКЛ*), размещенным на стойке электронного управления.

Если в кабине находится человек и отсутствует напряжение питания кабины, то можно открыть наружную дверь вручную.



Примечание: Эта операция должна осуществляться после установки главного выключателя кабины в положение (ВЫКЛ).

Автоматический режим при чрезвычайной ситуации

При пропадании напряжения в сети (220 В) аккумуляторные батареи подключаются автоматически и обеспечивают работу автоматики на протяжении не менее 4 часов. По истечении этого времени работа дверей прекращается.



Примечание: Использовать выключатель на главном пульте разрешается только при чрезвычайной ситуации, поскольку это может привести к порче аккумуляторных батарей, которые придется заменить, если они не будут воспринимать заряд.

Разрешение на проход

При появлении нежелательных посетителей или если возникает необходимость в прерывании прохода, заблокировать вход можно подачей с пульта команды (*ВЫКЛ*). Для возврата к нормальному режиму работы кабины установите переключатель в положение (*ВКЛ*).

Кабина работает ненормально

При возникновении проблемы в работе кабины убедитесь в том, что органы управления на пульте находятся в *Нормальный проход* перед тем как приступать к другим проверкам. Нестабильное питание или отсутствие напряжения в сети в течение продолжительного периода могут привести к ненормальной работе кабины, например, имитации присутствия объекта в кабине. Для возврата к нормальному режиму работы кабины выключите питание кабины (*ВЫКЛ*) на главном пульте и подождите несколько секунд, прежде чем опять включать кабину.

В случае пропадания напряжения в сети или разрядки аккумуляторных батарей двери можно открыть, как описано в *Действия при чрезвычайной ситуации*.

Если же ненормальная работа кабины продолжается или если возникли другие проблемы, отличные от вышеописанных, обращайтесь в службу технической поддержки компании ООО Группа Компаний «ИРА-ПРОМ».

по телефону или факсу:

Телефон: (495) 415-10-85

УСТАНОВКА СИСТЕМЫ

Предварительная проверка

Перед установкой кабины обязательно проведите тщательную проверку нижеследующего во избежание возможных неполадок в ее работе.

***Примечание:* Дефекты на полу могут явиться причиной ненадлежащей работы системы.**

Убедитесь, что имеется возможность беспрепятственного перемещения кабины на место установки.

***Примечание:* При перемещении кабины избегайте приложения механических напряжений на колонки металлодетектора.**

Размеры кабины изменить нельзя, но можно перемещать ее на небольшие расстояния в горизонтальном положении, а затем необходимо вернуть кабину в вертикальное положение.

***Примечание:* Перемещения кабины могут привести к механическим повреждениям. Мы предлагаем производить подобные работы только силами квалифицированного персонала, имеющего для этого необходимую оснастку.**

Информируйте компанию, когда возникает необходимость в проведении таких работ.

- Убедитесь, что высота потолка в месте установки кабины не менее 280 см (высота каждой кабины составляет 240 см). Это обеспечит доступ к верхней части системы и предоставит возможность проведения сборочных операций и обслуживания кабины.
- Убедитесь, что мешающие предметы не приведут к ненадлежащей работе металлодетектора (см. Раздел «Источники помех в работе металлодетектора» далее в этой Главе).

***Примечание:* Для нормальной работы металлодетектора очень важно, чтобы окружающая среда оставалась прежней и не изменялась во времени.**

Распаковка

После распаковки кабины убедитесь в том, что кабина находится в полном комплекте и отсутствуют механические повреждения. В случае сомнений обращайтесь непосредственно в компанию ООО Группа Компаний «ИРА-ПРОМ».

УПАКОВОЧНЫЙ МАТЕРИАЛ (НАПРИМЕР, ПЛАСТМАССОВЫЕ МЕШКИ, ПЕНОПЛАСТ, ГВОЗДИ, ВИНТЫ, ПИЛОМАТЕРИАЛ И Т.Д.) ДОЛЖНЫ СОДЕРЖАТЬСЯ НЕДОСТУПНЫМИ ДЛЯ ДЕТЕЙ, ПОСКОЛЬКУ МОГУТ ОКАЗАТЬСЯ ДЛЯ НИХ ОПАСНЫМИ.



Соберите вышеупомянутые материалы в специальном месте.



После завершения распаковки и до начала сборки кабины храните все компоненты в чистом и сухом месте.

Операции по установке и сборке кабины должны выполняться **только обученным** и согласованным с компанией. персоналом и в соответствии с рекомендациями руководств по установке и сборке.

По завершении сборки кабины специалист и заказчик должны провести испытания кабины и заполнить форму по проверке. При положительных результатах проверки заказчик подписывает отчет (форму) о проверке.



Проверка и все настройки должны выполняться квалифицированным специалистом. Итогом проверки и настройки должно быть нормальное функционирование кабины.

Источники помех в работе металлодетектора

Металлодетектор является устройством, чувствительным к паразитным электромагнитным помехам. Для достижения наилучших результатов, особенно в диапазоне высокой чувствительности, необходимо предпринимать определенные предосторожности при использовании конструкций, среди которых установлена кабина.

Существуют два различных типа помех:

- 1) механические помехи;
- 2) электрические помехи.

Механические помехи

Металлодетектор представляет собой генератор электромагнитного поля, который наводит э.д.с. в своем приемном устройстве. При появлении металлических предметов в этом поле величина наводимой э.д.с. изменяется, что вызывает срабатывание исполнительного устройства. Магнитный поток также частично проходит и через среду, окружающую датчик приемника.

Близкорасположенные металлоконструкции могут вносить свою долю в поглощение поля, а поглощение может вызываться следующими факторами:

А – Перемещаемые массы металла или массы, расположенные особо близко к антеннам.

Б – Фиксированные металлоконструкции, расположенные вблизи металлодетектора, которые могут быть заменены панелями, выполненными из огнеупорной пластмассы, бакелита, поликарбоната или другого изоляционного материала.

В – Двери: если двери выполнены из металла, то они должны находиться на расстоянии не менее 60 см. Поверхность, образованная металлическими профилями, должна быть изолированной. Если же двери выполнены из изоляционного материала (деревянные планки и пр.), то выше упомянутые меры необязательны.

Г – Конфигурация электромагнитного поля, сформированного структурными компонентами (металлическими рамами, стеклянными дверями, металлическими полосами подвесного потолка и пр.), из-за их движения или колебаний, не постоянно по своей природе. Если поверхности движущиеся, их необходимо располагать подальше от антенн или заменить их материал на изоляционный. Если поверхности фиксированы, выполнены из структурного или профильного материала и окружают металлодетектор, то они должны быть изолированы соответствующим материалом. Альтернативно, электрические характеристики таких поверхностей можно стабилизировать применением заклепок или шунтирующих электрических соединений (при наличии лакового покрытия необходимо удалить его в местах установки винтов или применять разрезные шайбы).

Электрические помехи

Электрические помехи генерируются, когда антенны устанавливаются вблизи кабелей питания (электромагнитные поля генерируются переменными токами) или источников импульсных электромагнитных помех (электродвигатели с интенсивным искрообразованием и соответствующими кабелями питания, люминесцентные лампы, генераторы резервного питания, телетайпные аппараты, кондиционеры, дистанционно управляемые коммутаторы и т.д.).

А – Кабели питания должны располагаться на расстоянии не менее 20 см от чувствительных датчиков, в особенности, от приемных датчиков (расстояние зависит от силы тока в кабеле). Кроме того, кабели должны выполняться витыми с шагом более 2,5 см (если это невозможно, кабели необходимо заключать в стальную металлическую трубу с толщиной стенок не менее 2 мм).

Б – Импульсные источники необходимо удалить, отключить или экранировать.

- Люминесцентные лампы: светильники и их соответствующие элементы необходимо удалить из зоны металлодетектора, в особенности, подальше от его приемного датчика, помеченного красным штампом. По возможности, заменить люминесцентные лампы лампами накаливания.
- Электрические замки: Если такие замки установлены вблизи приемного датчика металлодетектора, мы предлагаем экранировать их; предпочтение следует отдать моторизованным замкам, работающими с меньшими бросками тока.

Размещение кабины

Установку кабины можно осуществить двумя способами:

а) Пристенная установка

б) Встроенная установка

ПРИСТЕННАЯ УСТАНОВКА:

- 1) Разместите кабину на фиксированном месте, расположив ее наружную дверь в сторону выхода из места ее расположения. Для перемещения кабины используйте подъемный кран с грузоподъемной силой не менее 1500 кг, а в качестве стропов – цепи, зацепляемые за четыре верхние края «А» кабины. Воспользуйтесь также ломом для перемещения кабины за дно и катками под основание кабины.

– Перемещение кабины

- 2) Освободите кабину от внешней упаковки только после размещения кабины на месте.
- 3) Закрепите кабину к полу так, чтобы она не перемещалась на упорных подставках (1-2-3-4), размещенных под резиновым настилом. Стабильность в размещении необходима для надлежащей работы кабины.

– Упорные подставки

- 4) Закрепите кабину любыми возможными приспособлениями, обращая внимание на глубину вкручивания винтов – она не должна превышать 2 см. Не делайте отверстий в пластмассовых и стеклянных деталях конструкции. Не делайте отверстий вблизи стеклянных деталей. Сохраняйте свободным пространство не менее 3 см от краев поперечных стекол; не загромождайте доступ к смотровым дверцам какими-либо материалами и конструкциями.
- 5) При совместной установке двух или более кабин определите левую и правую кабины. Специальная информация размещена на внешней стороне под упаковкой. Большое значение имеет ориентация кабин по отношению к окружающим конструкциям.

Электромонтажные работы

- 1) Установите рядом с корпусом кабины коробку с электроразъемами и кабелями, подключенными к распределительному щитку заказчика с предохранителями. Кабина поставляется с кабелем питания и с вилкой. Мы рекомендуем защитить кабель питания с помощью выключателя дифференциального типа 15 А Id – 0,03 А. Убедитесь в том, что заземление выполнено надлежащим образом.

Примечание 1: Мы предлагаем применять раздаточную коробку с разъемами №2 и различной оснасткой

- 2) На верхней части кабины подготовьте многожильный кабель для соединения кабины с местом, где будет устанавливаться пульт управления оператора. Кабель необходимо прокладывать в трубе диаметром 32 мм. **В качестве такой трубы используйте отдельную трубу, в которой не прокладывается сетевой кабель питания.**
- 3) Подсоедините кабель пульта.

Примечание 2: Ввод кабеля можно осуществить с нижней части кабины. В этом случае вводите кабели по вертикальному проходу внутри кабины, когда она находится на земле.

- 4) Включите сетевое напряжение, подаваемое на кабину по отдельному кабелю. Затем включите питание кабины.

Предварительный запуск кабины

Запустите кабину с помощью ключа на пульте или ключа, размещенного на внешней стороне кабины. Подождите примерно 10 секунд, в течение которых не дотрагивайтесь до дверей во избежание изменений в калибровке.

С этого момента кабина готова к проведению испытаний (которые должны выполняться только уполномоченным на то квалифицированным персоналом) и к эксплуатации.

Испытания

После завершения испытаний убедитесь в том, что:

- Пульт управления работоспособен.
- Срабатывает аварийная сигнализация металлодетектора;
- Срабатывает кнопка освобождения (CE);
- Фотоэлементы работоспособны;
- Двери работоспособны;
- Срабатывает автоматический сброс (Reset);
- Световая сигнализация работоспособна.

В случае необходимости изменения заводских предустановок обращайтесь в компанию за техническими руководствами.

Снятие с эксплуатации и хранение

Если кабина не используется в течение продолжительного времени, необходимо отсоединить кабель питания и аккумуляторные батареи.

Мы настоятельно рекомендуем операторам хранить кабину в сухом и закрытом помещении и не размещать какие-либо детали на полу или прислонять к стенкам кабины.



Помните, что разборку системы разрешается производить только уполномоченному на то квалифицированному персоналу.

Техническое обслуживание

Справочное руководство по системе

Осуществляйте проверку следующего каждые шесть месяцев:

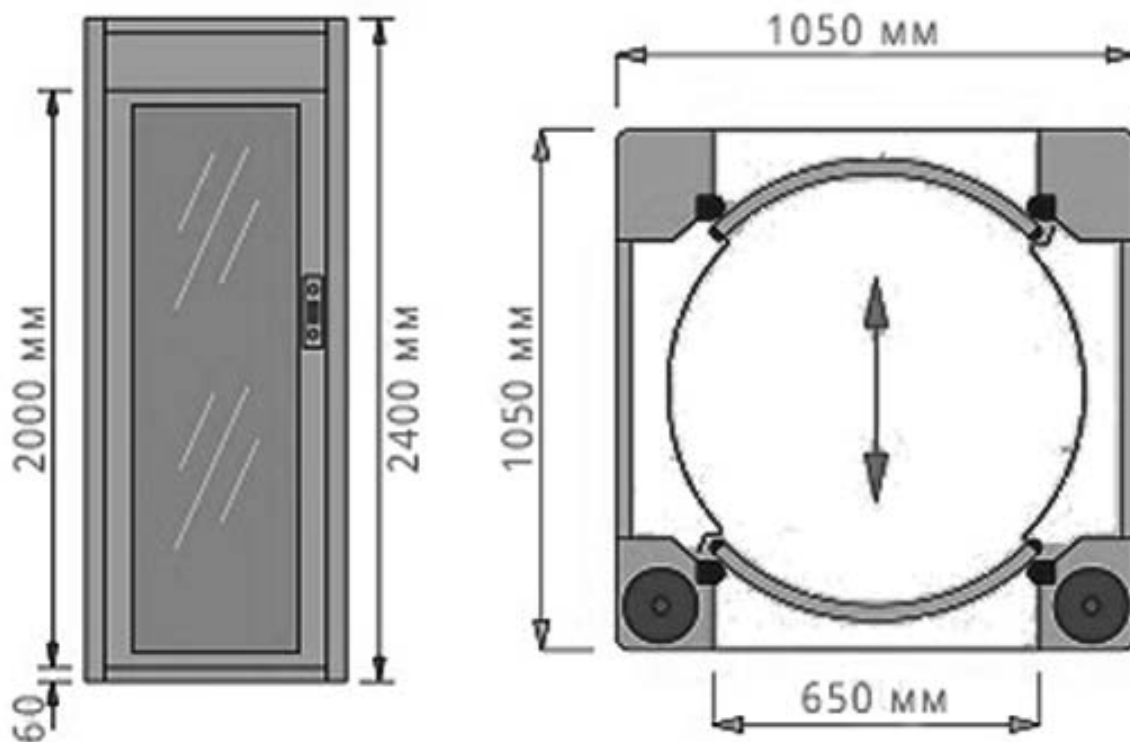
Объект проверки	Процедура проверки
Электронные узлы	Проверить узлы на отсутствие проникновения жидкости Проверить узлы на отсутствие перегрева Проверить индикаторные светодиоды
Пульт управления	Проверить переключатели на работоспособность Проверить кнопки на срабатывание Проверить индикаторные светодиоды Проверить и, при необходимости, отрегулировать уровень громкости переговорного устройства
Металлодетектор	Проверить срабатывание при проходе транзитной зоны человеком без металлического предмета и с металлическим предметом, по массе сравнимой с пистолетом
Кнопочные панели и лампа на крыше кабины	Проверьте срабатывание световой сигнализации Проверьте открытие дверей и срабатывание звонка
Техника безопасности	Проверьте концевые зазоры, открытие и закрытие дверей Проверьте открытие аварийного выхода Проверьте срабатывание сигнализации максимального количества (два) человек в кабине Проверьте срабатывание датчиков безопасности
Подвижные узлы	Проверьте чистоту направляющих и катков Проверьте затяжку винтов, болтов катков и ремней Проверьте зазоры между подвижными частями в статическом положении
Зазоры между подвижными частями в динамике	Проверьте электродвигатели и кинематику на уровень шума Проверьте поверхности скольжения и несущих катков на изношенность Проверьте состояние подвижных кабелей
Система взвешивания	Проверьте положение внутренней двери и наружного пола Проверьте ячейку загрузки Проверьте срабатывание системы (с образцом предмета у посетителя, установку нуля) с допуском ± 80 г Проверьте состояние сайлент-блоков и листовых пружин
Система автоматической подачи питания	Проверьте состояние аккумуляторных батарей и, при необходимости, замените их Проверьте работу системы без напряжения в сети (должна гореть только лампа в кабине)

Примечание: Настоящее Руководство является неотъемлемой частью системы и должно храниться рядом с кабиной.

Оборудование, поставляемое по отдельному заказу

- Устройство синтезированного голосового информатора с сообщениями на нескольких языках.
- Встроенная миниатюрная камера.
- Устройство считывания нагрудных знаков.
- Электрические ключи.
- Электронные ключи.
- Устройство обнаружения посетителей (Радар) с дистанционным управлением.
- Электронная карточка-пропуск с аварийным выходом.
- Электронная карточка для доступа в зону самообслуживания.
- Фиксирующая рама для установки кабины на полу.
- Декоративная термоусадочная рама для низа кабины.

Технические параметры



шлюзовая кабина БЛОКПОСТ КБ-650

- Ширина прохода 650 мм
- 2-й класс пулестойкости
- Весовой датчик, металлодетектор
- Функция антипаника
- Пульт управления, подключение к СКУД
- Сборно-разборная версия
- Окраска по шкале RAL 7038

ГАРАНТИЙНЫЙ СРОК И ОБСЛУЖИВАНИЕ

Дата продажи: _____

Серийный номер: _____

Гарантийный срок – 12 месяцев

ООО Группа Компаний

«ИРА-ПРОМ»

«ИРА-ИНЖИНИРИНГ»

121609, Москва, Рублевское шоссе, дом 28, корпус 2

Телефоны: (495) 415-10-85, 415-50-01

Адрес в интернете: www.iratech.ru

Электронная почта: info@iratech.ru

Мы предлагаем своим клиентам заключить договор на постгарантийное сервисное обслуживание шлюзовой кабины безопасности на условиях максимально приближенных к пожеланиям каждого конкретного клиента.

Договор на постгарантийное сервисное обслуживание шлюзовой кабины безопасности это:

- экономия средств - договор на постгарантийное сервисное обслуживание обойдется Вам дешевле, чем затраты на содержание штатного специалиста. Фиксированные затраты, утвержденные договором-абонементом позволят спланировать бюджет на технико-профилактическое обслуживание оборудования.
- увеличение эксплуатационного ресурса шлюзовой кабины - регулярное профилактическое обслуживание уменьшает количество отказов и позволяет предупреждать их возникновение.
- высокое качество обслуживания - заключив договор-абонемент, Вы “нанимаете” не одного специалиста, а целый штат сотрудников, прошедших обучение и имеющих сертификаты производителей на проведение сервисных работ.
- комплексное обслуживание - мы стараемся решить все проблемы, возникающие у наших клиентов: от неисправности одной детали до перестройки и модернизации всей входной группы.
- гарантия - гарантийный срок после проведения любых сервисных работ - 2 месяца, гарантийный срок после замены узлов и агрегатов - 6 месяцев.