

**HIKVISION®**



## **ПАСПОРТ ИЗДЕЛИЯ**

**8Мп уличная цилиндрическая IP-камера с EXIR-  
подсветкой до 50м**

**DS-2CD2T85FWD-I8**

 [www.hikvision.ru](http://www.hikvision.ru)

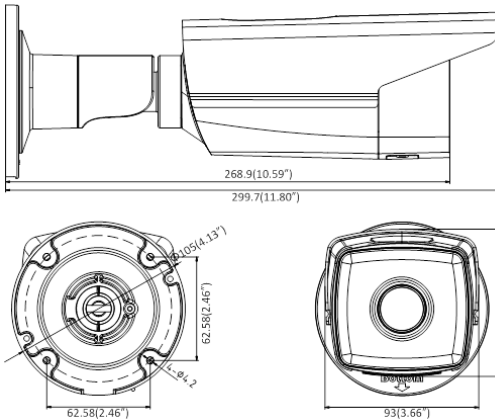
# DS-2CD2T85FWD-I8



## Общая информация

- Разрешение 8Мп
- 1/2.5" Progressive Scan CMOS
- Высокая светочувствительность 0.01 лк
- Поддержка кодеков H.264+ и H.265+
- Слот для microSD до 128Гб
- Аппаратный WDR 120дБ
- EXIR-подсветка до 80м
- Широкий температурный диапазон: -40 °C...+60 °C
- IP67
- Питание DC12В / PoE

## Размеры



## Аксессуары



**DS-1280ZJ-S**  
Монтажная коробка

\*Изображения и спецификации могут быть изменены без дополнительного уведомления.

\*За подробной информацией обращайтесь к вашему персональному менеджеру

## Спецификации

|                                      |   |
|--------------------------------------|---|
|                                      | <b>DS-2CD2T85FWD-I8</b>   |
| <b>Камера</b>                        |   |
| <b>Матрица</b>                       | 1/2.5" Progressive Scan CMOS  |
| <b>Чувствительность</b>              | 0.01лк@(F1.2,AGC вкл.), 0лк с ИК  |
| <b>Скорость электронного затвора</b> | 1/3с ~ 1/100,000с   |
| <b>Объектив</b>                      | 2.8мм, 4мм, 6мм, 8мм, 12мм@F2.0   |
| <b>Крепление объектива</b>           | M12   |
| <b>Угол обзора объектива</b>         | 102° (2.8 мм), 79° (4 мм), 50° (6 мм), 40° (8 мм), 23° (12 мм)  |
| <b>Режим "день/ночь"</b>             | Механический ИК-фильтр с автопереключением  |
| <b>Регулировка угла установки</b>    | Поворот: 0° - 360°; наклон: 0° - 100°; вращение: 0° - 360°  |
| <b>Сжатие</b>                        |   |
| <b>Видеосжатие</b>                   | H.265/H.264/MJPEG/H.265+/H.264+   |
| <b>Профиль H.264</b>                 | Main Profile/ High Profile  |
| <b>Профиль H.265</b>                 | Main Profile  |
| <b>Битрейт видео</b>                 | 32 кб/с– 16 Мб/с  |
| <b>Изображение</b>                   |   |
| <b>Максимальное разрешение</b>       | 3840 × 2160   |
| <b>Основной поток</b>                | 20 к/с (3840 × 2160), 25 к/с (2560 × 1920, 2560 × 1440, 1920 × 1080, 1280 × 720)  |
| <b>Дополнительный поток</b>          | 25 к/с (640 × 360, 352 × 288)   |
| <b>Третий поток</b>                  | 25 к/с (1280 × 720, 640 × 360, 352 × 288)   |
| <b>SVC</b>                           | Поддерживается  |
| <b>Настройки изображения</b>         | Насыщенность, яркость, контраст, резкость, режим коридора, зеркалирование и маска приватности настраиваются через клиентское ПО или веб-браузер |
| <b>Улучшение изображения</b>         | 120дБ WDR, 3D DNR, BLC, 1 регион ROI  |
| <b>Переключение "день/ночь"</b>      | Авто/ по расписанию   |
| <b>Smart видеоаналитика</b>          |   |
| <b>Детекция движения</b>             | Обнаружение пересечения линии, вторжения в область, оставленных/пропавших предметов   |

|  |  |
|--|--|
| <b>Распознавание объектов</b>            | Обнаружение лиц  |
| <b>Сеть</b>                              |  |
| <b>Сетевое хранение</b>                  | NAS (Поддержка NFS,SMB/CIFS), ANR  |
| <b>Протоколы</b>                         | TCP/IP, UDP, ICMP, HTTP, HTTPS, FTP, DHCP, DNS, DDNS, RTP, RTSP, RTCP, PPPoE, NTP, UPnP, SMTP, SNMP, IGMP, 802.1X, QoS, IPv6 |
| <b>Безопасность</b>                      | Аутентификация пользователя, водяные знаки, фильтрация IP-адресов  |
| <b>Совместимость</b>                     | ONVIF(PROFILE S,PROFILE G), PSIA, CGI, ISAPI   |
| <b>Срабатывание тревоги</b>              | Smart-функции, детекция движения, саботаж, разрыв сети, конфликт IP-адресов, ошибки авторизации, ошибки хранилища            |
| <b>Действия по тревоге</b>               | Запись на microSD/SDHC/SDXC карту, уведомление клиента, отправка email, загрузка на FTP, активация канала записи             |
| <b>Интерфейсы</b>                        |  |
| <b>Сетевой интерфейс</b>                 | 1 RJ45 10M/100M Ethernet   |
| <b>Локальное хранилище</b>               | Слот для microSD/SDHC/SDXC до 128Гб  |
| <b>Кнопка сброса настроек</b>            | Есть   |
| <b>Основное</b>                          |  |
| <b>Питание</b>                           | DC12В ± 25%/ PoE(802.3af, class 3)   |
| <b>Потребляемая мощность</b>             | 9Вт макс.  |
| <b>Рабочие условия</b>                   | -40 °С...+60 °С, влажность 95% или меньше (без конденсата)   |
| <b>Защита</b>                            | IP67   |
| <b>Дальность действия EXIR-подсветки</b> | До 80м   |
| <b>Материал корпуса</b>                  | Металл   |
| <b>Размеры</b>                           | Ø105 × 299.7мм   |
| <b>Вес (брутто)</b>                      | 1,2кг  |

## Правила эксплуатации

1. Устройство должно эксплуатироваться в условиях, обеспечивающих возможность работы системы охлаждения. Во избежание перегрева и выхода прибора из строя не допускается размещение рядом с источниками теплового излучения, использование в замкнутых пространствах (ящик, глухой шкаф и т.п.). Рабочий диапазон температур от -40 до +60 (°C).
2. Все подключения должны осуществляться при отключенном электропитании.
3. Запрещена подача на входы устройства сигналов, не предусмотренных назначением этих входов – это может привести к выходу устройства из строя.
4. Не допускается воздействие на устройство температуры свыше +60°C, источников электромагнитных излучений, активных химических соединений, электрического тока, а также дыма, пара и других факторов, способствующих порче устройства. Не допускается воздействие прямых солнечных лучей непосредственно на матрицу видеокамеры.
5. Конфигурирование устройства лицом, не имеющим соответствующей компетенции, может привести к некорректной работе, сбоям в работе, а также к выходу устройства из строя.
6. Не допускаются падения и сильная тряска устройства.
7. Рекомендуется использование источника бесперебойного питания, во избежание воздействия скачков напряжения или нештатного отключения устройства.

**Для получения информации об установке и включении устройства, пожалуйста, обратитесь к Краткому руководству пользователя этого устройства.**