

HIKVISION®



ПАСПОРТ ИЗДЕЛИЯ

Уличный беспроводной передатчик-мост

DS-3WF03C



www.hikvision.ru

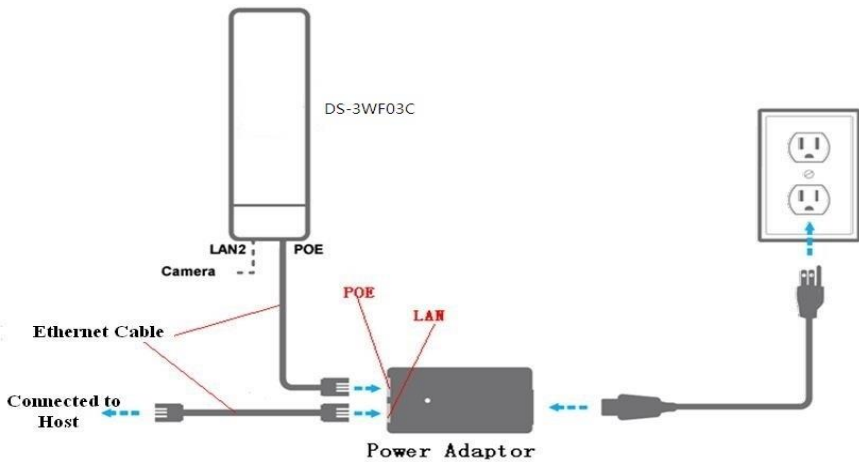
DS-3WF03C



Общая информация

- Встроенная MIMO-антенна с двойной поляризацией 15 дБи
- 5 ГГц, теоретическая пропускная способность – до 300 Мбит/с
- Передача до 15 км
- Адаптер пассивного PoE
- Надежный корпус для улицы

Схема



*Изображения и спецификации могут быть изменены без дополнительного уведомления.

*За подробной информацией обращайтесь к вашему персональному менеджеру

Спецификации

	DS-3WF03C
Беспроводное соединение	
Стандарт	IEEE802.11 a/n(2T2R 300 Мбит/с)
Частота	5165—5825 МГц (может отличаться по требованию местных нормативных актов)
Модуляция	802.11 a/n: OFDM
Антенна	Встроенная 2x2 антенна 15 дБи, По горизонтали: 40°, по вертикали: 15°
Выходная мощность	27 дБм (может отличаться на разных каналах в зависимости от местных требований)
Чувствительность ресивера	-74 дБм @ 65 Мбит/с, -96 дБм @ 6 Мбит/с
Сеть	
Шифрование	802.1x/WPA-PSK/WPA2-PSK
Рабочий режим	AP, Client
Безопасность	IP/MAC фильтр, скрытый SSID
Сетевой протокол	TCP/UDP/ARP/ICMP/DHCP/HTTP/NTP
TDMA	Поддерживается (Устраняет проблемы скрытых ключей 802.11 и улучшает производительность от-точки-к-множественным-точкам)
Автонастройка времени АСК	Поддерживается (Автоматически выбирает оптимальный параметр)
Управление и логи	NTP, Syslog, Telnet, AC
Настройка веб-интерфейса	Поддерживается
Ширина потока	5 Мбит/с / 10 Мбит/с / 20 Мбит/с / 40 МГц
Общие	
Питание	24 В, 0,5 А, пассивное PoE
Энергопотребление	Не более 8 Вт
Интерфейсы	2 x 10/100 Мбит/с Base-TX
Рабочая температура	-30°C — +75°C
Температура хранения	-40°C — +85°C
Влагозащита	IP65
Рабочая влажность	5% — 95%
Масса	600 г
Габариты	270 x 40 x 88

Правила эксплуатации

1. Устройство должно эксплуатироваться в условиях, обеспечивающих возможность работы системы охлаждения. Во избежание перегрева и выхода прибора из строя не допускается размещение рядом с источниками теплового излучения, использование в замкнутых пространствах (ящик, глухой шкаф и т.п.). Рабочий диапазон температур от -30 до $+75$ ($^{\circ}\text{C}$).
2. Все подключения должны осуществляться при отключенном электропитании.
3. Запрещена подача на входы устройства сигналов, не предусмотренных назначением этих входов – это может привести к выходу устройства из строя.
4. Не допускается воздействие на устройство температуры свыше $+75$ $^{\circ}\text{C}$, источников электромагнитных излучений, активных химических соединений, электрического тока, а также дыма, пара и других факторов, способствующих порче устройства. Не допускается воздействие прямых солнечных лучей непосредственно на матрицу видеокамеры.
5. Конфигурирование устройства лицом, не имеющим соответствующей компетенции, может привести к некорректной работе, сбоям в работе, а также к выходу устройства из строя.
6. Не допускаются падения и сильная тряска устройства.
7. Рекомендуется использование источника бесперебойного питания, во избежание воздействия скачков напряжения или нештатного отключения устройства.

Для получения информации об установке и включении устройства, пожалуйста, обратитесь к Краткому руководству пользователя этого устройства.