

Коммутатор DS-3T0510HP-E/HS

ПАСПОРТ ИЗДЕЛИЯ

Коммутатор DS-3T0510HP-E/HS является неуправляемым Hi-PoE-коммутатором с 8 портами Gigabit. Данный Hi-PoE-коммутатор 2-го уровня с передовой технологией питания по PoE и широким диапазоном рабочих температур (от -30 до +65 °С) применяют для обеспечения высокоэффективного доступа и стабильной загрузки данных. Коммутатор поддерживает Hi-PoE, передачу на большие расстояния, изоляцию портов и функцию PoE-сторожевого таймера.



Основная информация

- 6 × Gigabit PoE-порта (RJ45), 2 × Gigabit Hi-PoE-порта (RJ45) и 2 × Gigabit оптоволоконных порта.
- Стандарт IEEE 802.3at/af/bt для Hi-PoE-портов (макс. выходная мощность для PoE составляет 90 Вт).
- Стандарт IEEE 802.3at/af для PoE-портов (макс. выходная мощность для PoE составляет 30 Вт).
- Стандарты IEEE 802.3, IEEE 802.3u, IEEE 802.3x, IEEE 802.3z и IEEE 802.3ab.
- Защита от перенапряжения до 6 кВ для PoE-портов.
- Управление выходной мощностью PoE.
- Передача на большие расстояния, до 300 м.
- Функция PoE-сторожевого таймера для автоматического обнаружения и перезапуска неответвующих камер.
- Изоляция портов для повышения сетевой безопасности.
- Широкий диапазон рабочих температур: от -30 до +65 °С.
- Коммутация с производительностью, соответствующей среде передачи данных.
- Передача с промежуточным хранением.
- Сплошной высокопрочный металлический корпус.
- Надежная конструкция без кулера.



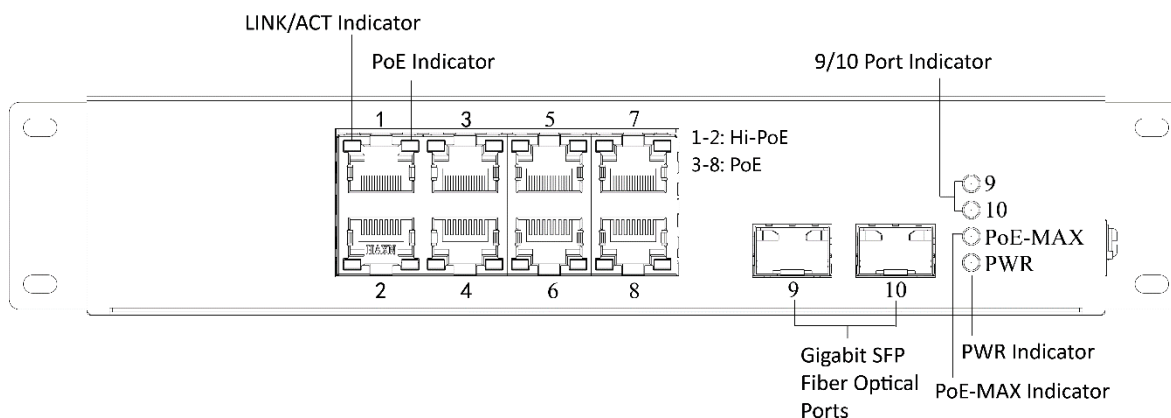
Спецификации

Модель		DS-3T0510HP-E/HS
Параметры сети	Количество портов	6 × Gigabit PoE-порта (RJ45), 2 × Gigabit Hi-PoE-порта (RJ45) и 2 × Gigabit оптоволоконных порта
	Тип портов	RJ45, полный дуплекс, MDI/MDI-X адаптивные
	Стандарт	IEEE 802.3, IEEE 802.3u, IEEE 802.3x, IEEE 802.3z и IEEE 802.3ab
	Метод коммутации	Передача с промежуточным хранением
	Рабочий режим	Стандартный режим (по умолчанию), режим увеличения дальности передачи, режим изоляции, режим PoE-сторожевого таймера
	Порты для передачи на большие расстояния	Порты 7 и 8
	Таблица MAC-адресов	4 К
	Скорость коммутации	20 Гбит/с
	Скорость перенаправления пакетов	14.88 млн. пакетов/с
	Внутренний кэш	1.5 Мбит/с
Питание по PoE	Стандарт PoE	Порты 1 и 2: IEEE 802.3af, IEEE 802.3at, IEEE 802.3bt Порты 3-8: IEEE 802.3af, IEEE 802.3at
	Клеммы питания PoE	Порты 1, 2, 7 и 8: кабели Ethernet 1/2/3/6 и 4/5/7/8 обеспечивают одновременное питание. Порты 3-6: питание по кабелям Ethernet 1/2/3/6.
	PoE-порт	Порты 3-8
	Порт Hi-PoE	Порты 1 и 2
	Макс. мощность порта	Порты 1 и 2: 90 Вт Порты 3-8: 30 Вт
	Бюджет мощности PoE	110 Вт
Функция набора	Передача информации на большие расстояния	Порты 7 и 8: до 300 м.
	Изоляция портов	Порты 1-8: режим изоляции портов для повышения сетевой безопасности.
	Функция PoE-сторожевого таймера	Порты 1-8: автоматическое обнаружение и перезапуск неотвечающих камер.
Основное	Покрытие	Металл, конструкция без кулера
	Вес брутто	1.11 кг
	Вес нетто	0.585 кг
	Размеры (Д × В × Ш)	197 × 114.2 × 42.2 мм (7.76 × 4.50 × 1.66")
	Рабочая температура	От -30 до +65 °С
	Температура хранения	От -40 до +85 °С
	Рабочая влажность	От 5 до 95 % (без конденсата)

Основное	Влажность хранения	От 5 до 95 % (без конденсата)
	Питание	DC от 48 до 57 В, макс. 2.5 А
	Потребляемая мощность в режиме ожидания	< 10 Вт
	Макс. потребляемая мощность	120 Вт
	Источник питания	120 Вт
Сертификаты	Стандарты EMC	FCC (47 CFR Part 15, Subpart B); CE-EMC (EN 55032: 2015, EN 61000-3-2: 2014, EN 61000-3-3: 2013, EN 55024: 2010 +A1: 2015); RCM (AS/NZS CISPR 32: 2015); IC (ICES-003: Выпуск 6, 2016)
	Стандарты по безопасности	UL (UL 60950-1); CB (IEC 60950-1:2005 + Am 1:2009 + Am 2:2013); CE-LVD (EN 60950-1:2005 + Am 1:2009 + Am 2:2013)
	Химические стандарты	CE-RoHS (2011/65/EU); WEEE (2012/19/EU); Reach (Regulation (EC) No 1907/2006)

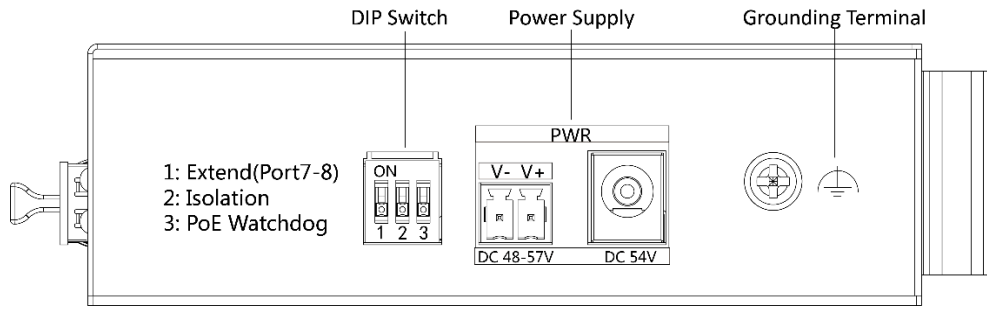
Интерфейсы

Передняя панель:



Английский язык	Русский язык
LINK/ACT Indicator	Индикатор связи/действия
PoE Indicator	PoE-индикатор
Gigabit SFP Fiber Optical Ports	Gigabit SFP оптоволоконные порты
9/10 Port Indicator	Индикатор порта 9/10
PoE-MAX Indicator	Индикатор PoE-MAX
PWR Indicator	Индикатор питания

Задняя панель:

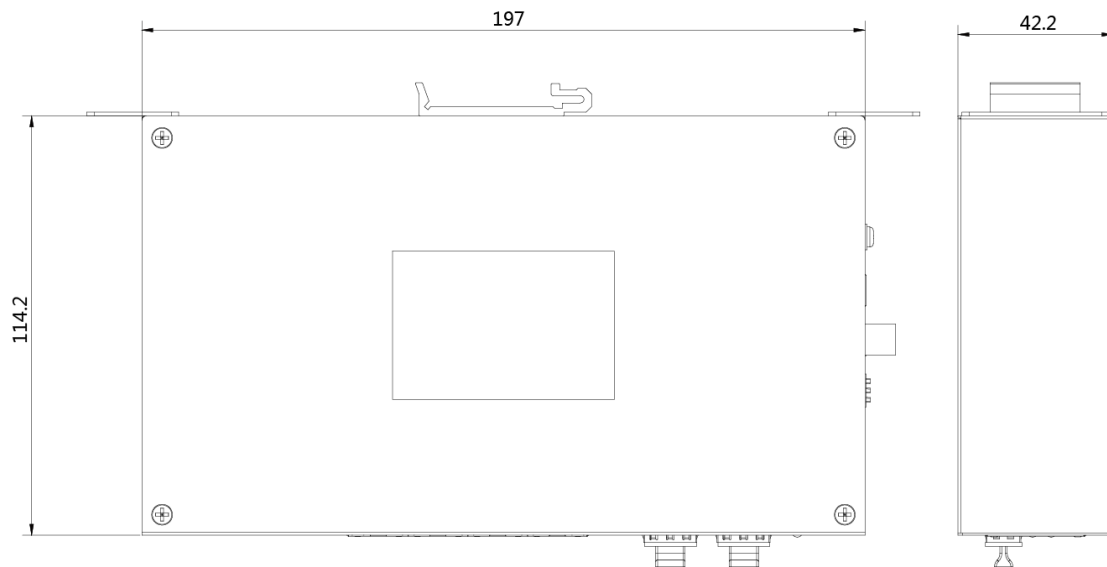


Английский язык	Русский язык
DIP Switch	DIP-переключатель
Power Supply	Питание
Grounding Terminal	Заземление
Extend	Режим увеличения дальности передачи
Isolation	Изоляция
PoE Watchdog	PoE-сторожевой таймер

Доступные модели

DS-3T0510HP-E

Размеры (ед. изм.: мм)

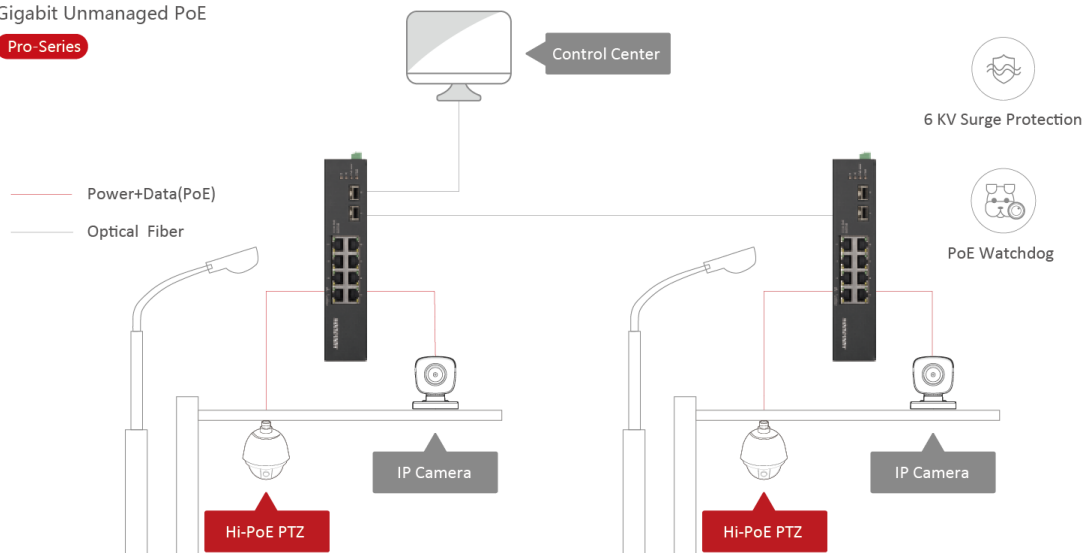


Типичное применение

8-Port Gigabit PoE

Gigabit Unmanaged PoE

Pro-Series



Английский язык	Русский язык
Control Center	Система мониторинга
Power + Data (PoE)	Питание по PoE
Optical Fiber	Оптоволоконный кабель
IP Camera	IP-камера
Hi-PoE PTZ	Hi-PoE PTZ-камера
PoE Watchdog	PoE-сторожевой таймер
6 KV Surge Protection	Защита от импульсных перенапряжений 6 кВ

Правила эксплуатации

1. Устройство должно эксплуатироваться в условиях, обеспечивающих возможность работы системы охлаждения. Во избежание перегрева и выхода прибора из строя не допускается размещение рядом с источниками теплового излучения, использование в замкнутых пространствах (ящик, глухой шкаф и т.п.). Рабочий диапазон температур: от минус 30 до плюс 65 °С.
2. Все подключения должны осуществляться при отключенном электропитании.
3. Запрещена подача на входы устройства сигналов, не предусмотренных назначением этих входов, это может привести к выходу устройства из строя.
4. Не допускается воздействие на устройство температуры свыше плюс 65 °С, источников электромагнитных излучений, активных химических соединений, электрического тока, а также дыма, пара и других факторов, способствующих порче устройства.
5. Конфигурирование устройства лицом, не имеющим соответствующей компетенции, может привести к некорректной работе, сбоям в работе, а также к выходу устройства из строя.
6. Не допускаются падения и сильная тряска устройства.
7. Рекомендуется использование источника бесперебойного питания, во избежание воздействия скачков напряжения или нештатного отключения устройства.

Для получения информации об установке и включении устройства, пожалуйста, обратитесь к Краткому руководству пользователя соответствующего устройства.