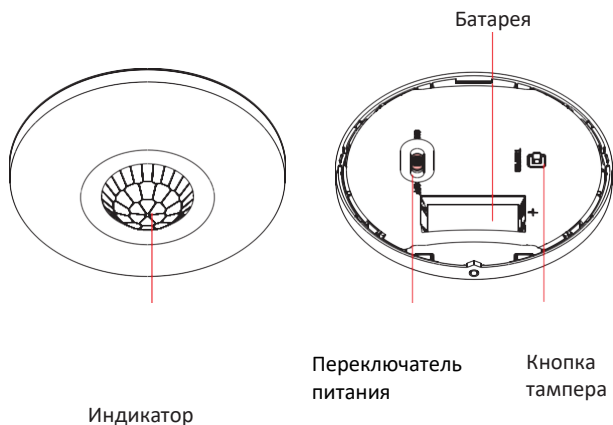


1 Внешний вид



2 Регистрация

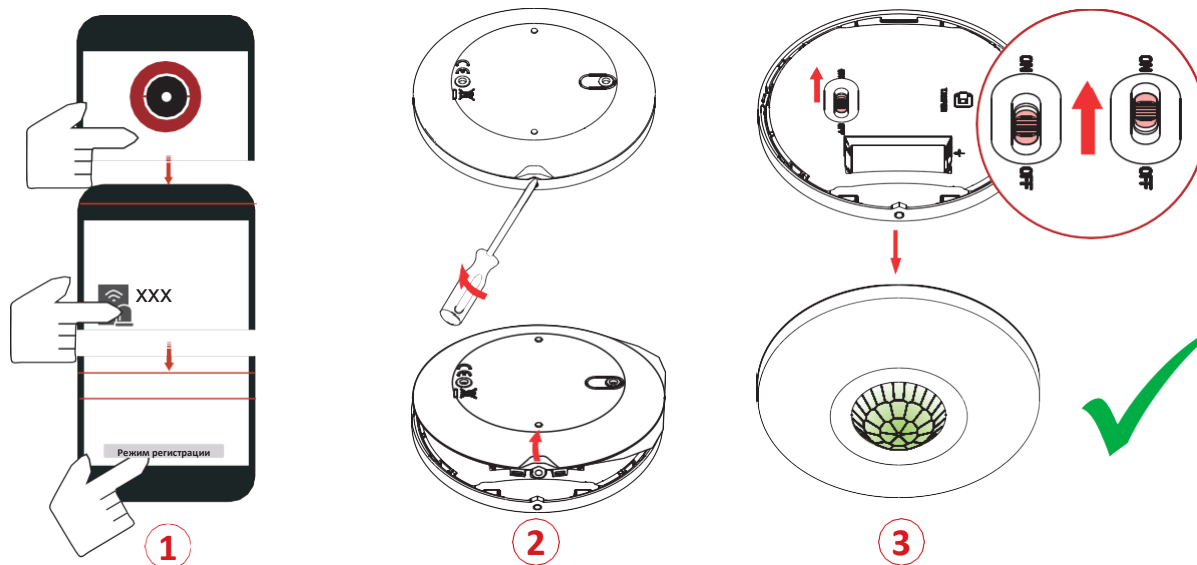
Примечание: процесс регистрации обычно занимает от 3 до 10 с, а максимальная продолжительность регистрации составляет 3 мин.

1. Войдите в APP Store, загрузите и установите Hik-Pro.
2. Включите охранную панель.

3. Войдите в приложение и нажмите на значок «+». Сканируйте QR-код устройства или введите серийный номер охранной панели для добавления охранной панели.

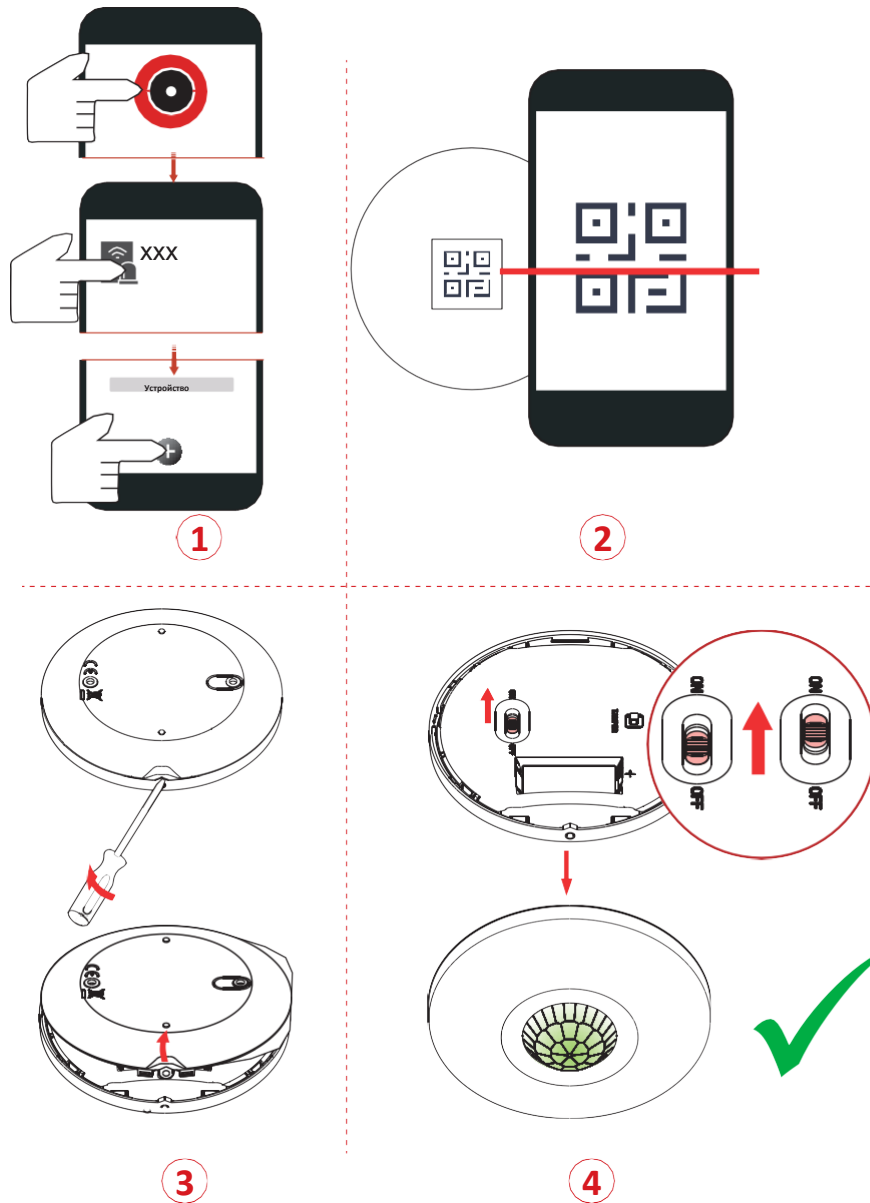
1 Регистрация периферийного устройства локально

1. В приложении нажмите кнопку **Enrollment Mode** («Режим регистрации») в интерфейсе охранной панели, чтобы перейти в режим регистрации.
2. Снимите заднюю панель.
3. Включите периферийное устройство, и оно будет автоматически зарегистрировано на охранной панели.



2 Регистрация периферийного устройства с помощью QR-кода и серийного номера

1. В приложении нажмите на значок «+» и сканируйте QR-код и серийный номер на периферийном устройстве.
2. Снимите заднюю панель.
3. Включите периферийное устройство, и оно будет автоматически зарегистрировано на охранной панели.



Примечание. Удерживая кнопку тампера, выключите устройство, а затем включите его для повторной регистрации.

3 Установка

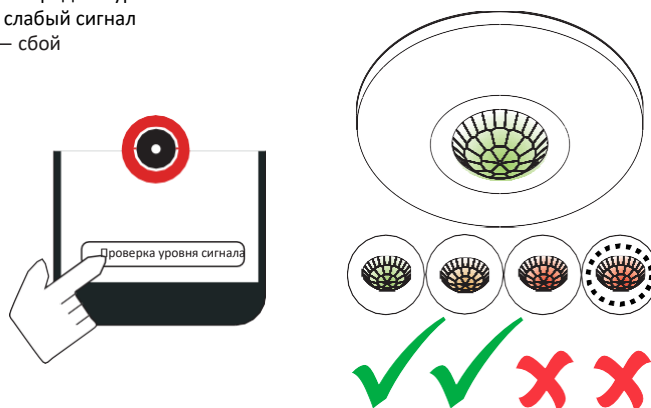
1. Проверьте уровень сигнала

Перейдите в режим проверки сигнала при управлении охранной панелью. Запустите датчик. Горит зеленым в течение 3 с: сильный уровень сигнала.

Горит оранжевым в течение 3 с — средний уровень сигнала

Горит красным в течение 3 с — слабый сигнал

Мигает красным в течение 3 с — сбой



2. Установите датчик

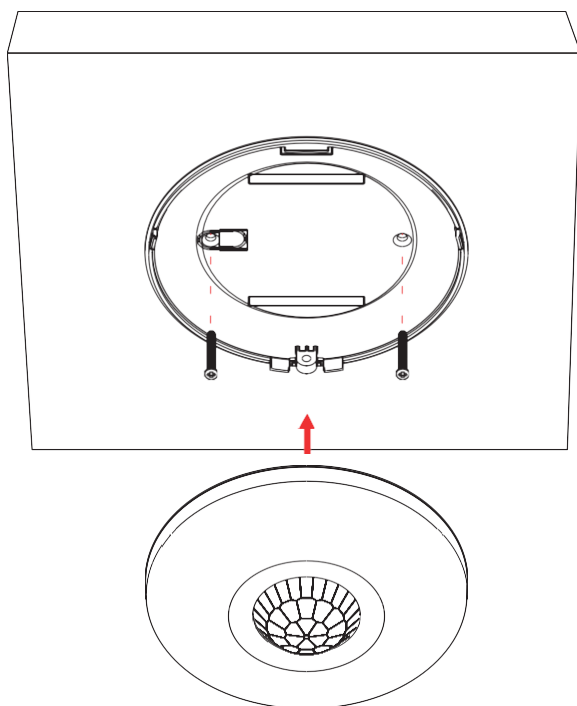
Примечание: дополнительная сила должна быть в три раза больше веса оборудования, но не менее 50N.

Оборудование и связанные с ним монтажные средства необходимо тщательно зафиксировать во время установки.

После установки оборудование, включая любую соответствующую монтажную плату, не должно быть повреждено.

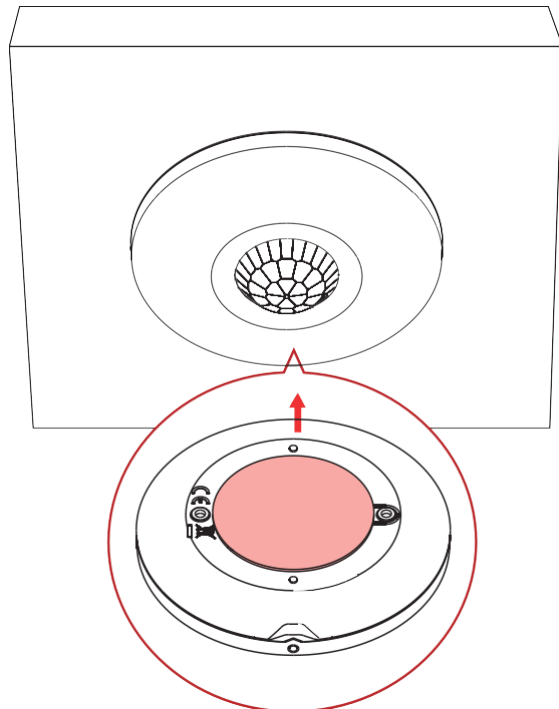
С помощью винтов

Закрепите заднюю панель на стене с помощью 4 прилагаемых винтов.



С помощью двустороннего скотча

Зафиксируйте устройство на стене с помощью двустороннего скотча.



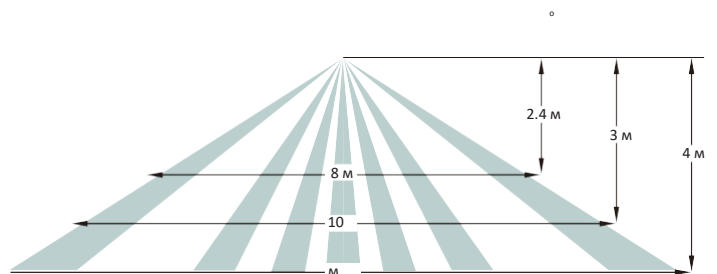
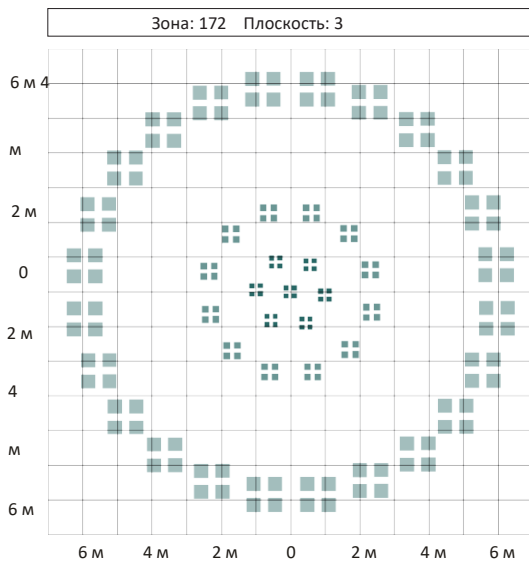
Примечание: установка с помощью двустороннего скотча не соответствует требованиям EN.

Крепление с помощью набора винтов (опционально)
 Закрепите заднюю панель и датчик с помощью установочного винта.



4 Диагностика

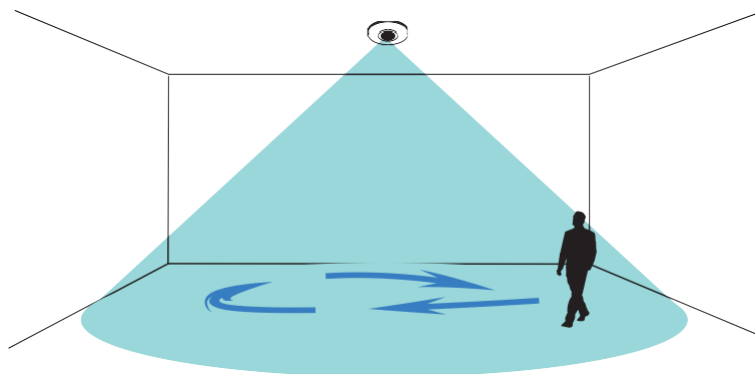
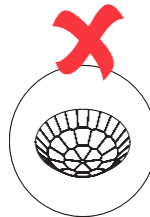
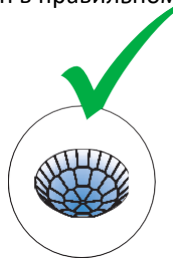
Зоны и плоскости обнаружения датчика
 Зоны и плоскости обнаружения датчика показаны ниже.



Датчик перейдет в режим диагностики (3 минуты) после регистрации.
 Запустите датчик в пределах диапазона обнаружения.

Если LED-индикатор горит синим, датчик установлен в правильном положении. Если LED-индикатор не горит, необходимо отрегулировать положение датчика.


3 мин



5 Форматирование

Включите устройство, удерживая переключатель тампера в течение 8 с. LED-индикатор замигает 3 раза красным после завершения форматирования.

6 Настройка с помощью приложения

Просмотреть состояние устройства, включая температуру, интенсивность сигнала, уровень заряда батареи, статус крышки, постановки / снятия с охраны можно на странице устройства. Нажмите кнопку , чтобы перейти на страницу настроек.

Функция	Описание
Тип зоны	Выбор типа зоны датчика.
Ночной режим	Перетащите на зеленый, чтобы включить ночной режим.
Звук звонка в дверь	Перетащите на зеленый, чтобы включить звук.
Зона беззвучной сигнализации	Перетащите на зеленый, чтобы включить беззвучный режим тревоги в зоне.
Время задержки звукового оповещателя	Установите время задержки оповещателя.
Двойное обнаружение	Перетащите на зеленый, чтобы включить тревогу зоны с функцией двойного обнаружения.
Перекрестная зона	Если тревога сработает в обеих привязанных зонах в течение установленного времени, будет отправлено два тревожных сообщения.
Привязка камеры	Привязка камеры для обнаружения нарушения.
Чувствительность	Настройте чувствительность датчика. Более высокое значение чувствительности способствует оперативному обнаружению злоумышленника.
Тонкая настройка чувствительности	Установите количество зон детекции в датчике для изменения чувствительности.
LED	Вкл. / выкл. LED-индикатор.
Частота опроса	Настройте интервал опроса.
Проверка уровня сигнала	Войдите в тестовый режим и посмотрите на LED-индикатор.
Диагностика зоны обнаружения	Войдите в режим проверки и запустите диагностику.
Поиск устройства	Перейдите на страницу и нажмите Start («Запуск»). Это запустит индикатор устройства.
Обход зоны	Выполните обход зоны.

7 Спецификации

DS-PDCL12-EG2-WE/WB	
Метод обнаружения	Пассивный ИК-датчик
Модель матрицы	SBG4L46-711
Дальность обнаружения	12 м
Угол детекции	360°
Зоны детекции	172
Скорость обнаружения	От 0.3 до 2 м/с
Чувствительность	Автоматич., низкая
Фильтр белого света	6500 лк
Цифровая температурная компенсация	Поддерживается
Цифровая обработка	Поддерживается
Герметичная оптика	Поддерживается
Тампер	Защита передней и задней панели
Индикатор температуры окружающей среды	Поддерживается
Индикатор уровня сигнала	Поддерживается
Переключатель питания	Включение
Светодиодный индикатор	Синий (тревога)
Технология передачи	Беспроводная технология Tri-X
Метод передачи	Беспроводная технология двойного РЧ-сигнала
Частота передачи	868 МГц / 433 МГц
Безопасность передачи данных	Шифрование AES-128
Дальность передачи данных (открытое пространство)	1600 м (868 МГц) / 800 м (433 МГц)
Автоматическое переключение РЧ канала	Поддерживается
Методы регистрации	Включение, удаленный ввод ID и QR-код
Питание	Батарея
Тип батареи	CR123A × 1
Стандартная потребляемая мощность	3 В
Стандартный срок службы батареи	5 лет при нормальной эксплуатации (20 срабатываний в день)
Рабочая температура	От -10 до +55 °С
Температура хранения	От -20 до +60 °С
Рабочая влажность	От 10 до 90 %
Размеры	101.2 x 32.9 мм
Масса	109.5 г
Высота установки	От 2.4 до 4 м
Метод установки	На потолок
Сценарии применения	Установка внутри помещений

Примечание: при появлении сообщения о низком напряжении устройство будет использоваться не менее 30 дней.