

IP-камера DS-2DE4425W-DE (E)

ПАСПОРТ ИЗДЕЛИЯ



IP-камера DS-2DE4425W-DE (E) является 4 Мп 25 × скоростной купольной IP-камерой с 1/2.8" Progressive Scan CMOS. Благодаря объективу с 25 × оптическим зумом камера обеспечивает отличную детализацию обширных областей. Эта серия камер может быть широко использована для получения изображений высокой четкости в различных сценариях, таких как реки, дороги, железные дороги, аэропорты, площади, парки, живописные места и места проведения мероприятий и т. д.

Основная информация

- 1/2.8" Progressive Scan CMOS
- Разрешение до 2560 × 1440 @ 30 к/с
- Отличные рабочие характеристики даже в условиях слабой / недостаточной освещенности (DarkFighter)
- 25 × оптич. зум, 16 × цифровой зум
- WDR, HLC, BLC, 3D DNR, антитуман, EIS, экспозиция области, фокус на области
- DC 12 В и PoE (802.3 at, класс 4)
- Видеосжатие H.265+ / H.265
- IP66
- ONVIF, ISAPI и CGI
- Встроенный слот для microSD/SDHC/SDXC: есть, до 256 ГБ
- Встроенный микрофон: нет



Спецификации

Камера	
Матрица	1/2.8" Progressive Scan CMOS
Чувствительность	Цвет: 0.005 лк @ (F1.6, AGC вкл) Ч/б: 0.001 лк @ (F1.6, AGC вкл)
Баланс белого	Автоматич. / Ручн. / ATW / В помещении / На улице / Лампа дневного света / Лампа накаливания
Насыщенность	Автоматич. / Ручн.
Скорость электронного затвора	50 Гц: от 1/1 до 1/30000 с 60 Гц: от 1/1 до 1/30000 с
Режим «день / ночь»	ИК-фильтр
Цифровой зум	16 ×
Маскирование области	24 настраиваемые маски области, настраиваемые цвета масок области
Фокусировка	Автоматич. / Полуавтоматич. / Ручн.
WDR	120 дБ WDR
Объектив	
Фокусное расстояние	От 4.8 до 120 мм, 25 × оптич. зум
Скорость зумирования	Приблиз. 3.6 с (оптич., Wide-Tele)
Угол обзора	По горизонтали: от 55 до 2.4° (Wide-Tele) По вертикали: от 33 до 1.4° (Wide-Tele) По диагонали: от 61.5 до 2.8° (Wide-Tele)
Расстояние до объекта	От 100 до 1500 мм (Wide-Tele)
Апертура	От F1.6 до F3.5
PTZ	
Диапазон поворота	360°
Скорость поворота	Настраиваемая, от 0.1 до 160 °/с, По умолчанию: 160 °/с
Наклон	От 0 до 90° (автоповорот)
Скорость наклона	Настраиваемая, от 0.1 до 120 °/с, По умолчанию: 120 °/с
Пропорциональное увеличение	Есть
Предустановки	300
Патрулирование	8 патрулей, до 32 предустановок в каждом
Шаблоны	4 шаблона, не менее 10 минут записи на каждый
Память позиции при выключении	Есть
Действия при простое	Предустановка / шаблоны / патрулирование / автоматическое сканирование / вертикальное сканирование / случайное сканирование / сканирование кадра / панорамное сканирование
3D позиционирование	Есть

PTZ	
Отображение PTZ-положения	Есть
Стоп-кадр при переходе на предустановку	Есть
Задачи по расписанию	Предустановка / шаблоны / патрулирование / автоматическое сканирование / вертикальное сканирование / случайное сканирование / сканирование кадра / панорамное сканирование / перезагрузка / инициализация / вывод на дополнительный экран
Сжатие	
Видеосжатие	Основной поток: H.265+ / H.265 / H.264+ / H.264 Дополнительный поток: H.265 / H.264 / MJPEG Третий поток: H.265 / H.264 / MJPEG
Профиль H.264	Baseline Profile / Main Profile / High Profile
H.264+	Есть
Профиль H.265	Main Profile
H.265+	Есть
Битрейт видео	От 256 до 16384 Кбит/с
Аудиосжатие	G.711alaw / G.711ulaw / G.722.1 / G.726 / MP2L2 / PCM
Битрейт аудио	G.711alaw / G.711ulaw: 64 Кбит/с G.722.1 / G.726: 16 Кбит/с MP212 / PCM: 32 Кбит/с / 64 Кбит/с / 128 Кбит/с
SVC	Есть
Интеллектуальные функции	
Основные события	Обнаружение движения, тревожный вход, тревожный выход, детектор саботажа, исключения
Интеллектуальные события	Обнаружение вторжения, пересечения линии, входа / выхода из области, перемещения объекта, обнаружение оставленного багажа, детекция звуковых событий
Интеллектуальная запись	ANR, Dual-VCA
ROI	Основной поток, дополнительный поток и третий поток соответственно поддерживают четыре фиксированные области.
Изображение	
Максимальное разрешение	2560 × 1440
Основной поток	50 Гц: 25 к/с (2560 × 1440, 2048 × 1536, 1920 × 1080, 1280 × 960, 1280 × 720) 50 к/с (1920 × 1080, 1280 × 960, 1280 × 720) 60 Гц: 30 к/с (2560 × 1440, 2048 × 1536, 1920 × 1080, 1280 × 960, 1280 × 720) 60 к/с (1920 × 1080, 1280 × 960, 1280 × 720)
Дополнительный поток	50 Гц: 25 к/с (704 × 576, 640 × 480, 352 × 288) 60 Гц: 30 к/с (704 × 480, 640 × 480, 352 × 240)

Изображение	
Третий поток	50 Гц: 25 к/с (1920 × 1080, 1280 × 960, 1280 × 720, 704 × 576, 640 × 480, 352 × 288) 60 Гц: 30 к/с (1920 × 1080, 1280 × 960, 1280 × 720, 704 × 480, 640 × 480, 352 × 240)
Улучшение изображения	HLC / BLC / 3D DNR / Антитуман / EIS / Экспозиция области / Фокус на области
Сеть	
Сетевое хранение	Встроенный слот для карты памяти, поддержка microSD/SDHC/SDXC, до 256 ГБ; NAS (NFS, SMB/ CIFS), ANR
Привязка тревог	Действия по тревоге: уведомление центра мониторинга, загрузка на FTP, отправка Email, запись по тревоге, привязка записи, тревожный вход и др.
Протоколы	IPv4/IPv6, HTTP, HTTPS, 802.1x, Qos, FTP, SMTP, UPnP, SNMP, DNS, DDNS, NTP, RTSP, RTCP, RTP, TCP / IP, UDP, IGMP, ICMP, DHCP, PPPoE, Bonjour
API	ONVIF (Profile S, Profile G, Profile T), ISAPI, SDK
Одновременный просмотр в режиме реального времени	До 20 каналов
Пользователь / хост	До 32 пользователей 3 уровня: администратор, оператор и пользователь
Меры безопасности	Аутентификация пользователя (ID и PW), аутентификация хоста (MAC-адрес), шифрование HTTPS, контроль доступа по стандарту IEEE 802.1x, фильтрация IP-адресов
Клиент	iVMS-4200, iVMS-4500, iVMS-5200, Hik-Connect
Веб-интерфейс	IE 8 - 11, Chrome 31.0+, Firefox 30.0+
Интерфейс	
Тревожный интерфейс	1 канал, тревожный вход / 1 канал, тревожный выход
Аудиоинтерфейс	1 канал, аудиовход и 1 канал, аудиовыход
Сетевой интерфейс	1 RJ45 10 M/100 M Ethernet, PoE (802.3 at, класс 4)
Основное	
Язык (веб-интерфейс)	32 языка: английский, русский, эстонский, болгарский, венгерский, греческий, немецкий, итальянский, чешский, словацкий, французский, польский, голландский, португальский, испанский, румынский, датский, шведский, норвежский, финский, хорватский, словенский, сербский, турецкий, корейский, китайский (традиционный), тайский, вьетнамский, японский, латышский, литовский, бразильский португальский
Питание	DC 12 В, 2.0 А и PoE (802.3 at), DC от 42.5 до 57 В, 0.6 А, класс 4 Макс.: 18 Вт
Рабочая температура	От -40 до +65 °С
Рабочая влажность	≤ 90 %
Уровень защиты	IP66; грозозащита 4000 В, защита от импульсных и переходных перенапряжений
Материал	ADC 12, PC + ABS, PC / PMMA
Размеры	Ф 180 × 239.5 мм (Ф 7.09 × 9.43")
Масса	Приблиз. 2 кг

DORI

Параметры DORI (границы расстояния детекции (D), наблюдения (O), распознавания (R), идентификации (I)) используются, чтобы определить общую способность видеокамеры распознавать людей и объекты в пределах указанного угла обзора.

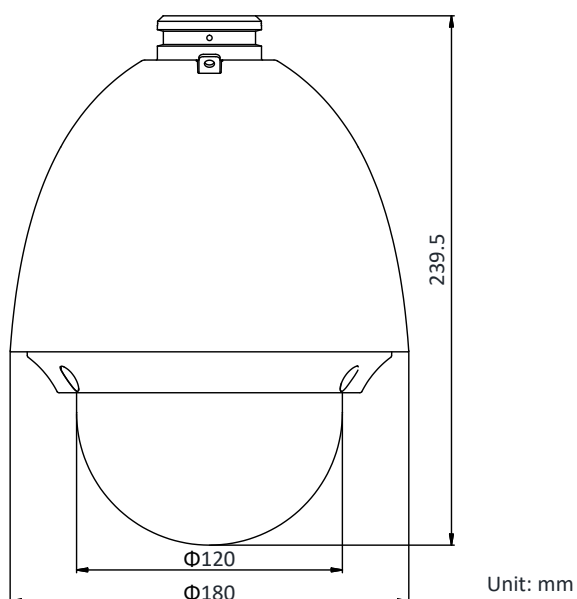
Расчет показателей DORI выполнен на основе спецификаций матрицы и критериев, определенных в EN 62676-4: 2015.

DORI	Обнаружение	Наблюдение	Распознавание	Идентификация
Разрешение	25 пикс/м	63 пикс/м	125 пикс/м	250 пикс/м
Расстояние (Tele)	2400.0 м	952.4 м	480.0 м	240.0 м

Доступные модели

DS-2DE4425W-DE (E), DC 12 В и PoE (802.3 at, класс 4)

Размеры (ед. изм.: мм)



Аксессуары

Включено:



DS-1618ZJ

Кронштейн для установки на стену



ASW0081-1220002W

Адаптер питания

Опционально:



DS-1602ZJ

Кронштейн для установки на стену



DS-1604ZJ-Box

Кронштейн для установки на стену с монтажной коробкой



DS-1604ZJ

Кронштейн для установки на стену с монтажной коробкой



DS-1682ZJ

Удлинитель для подвешенного кронштейна



DS-1604ZJ-BOX-CORNER

Кронштейн для установки на стену с монтажной коробкой



DS-1604ZJ-pole

Кронштейн для установки на столб (стойку)



DS-1604ZJ-BOX-POLE

Кронштейн для установки на столб (стойку) с монтажной коробкой



DS-1604ZJ-corner

Кронштейн для установки на угол



DS-1661ZJ

Подвесной кронштейн



DS-1662ZJ

Подвесной кронштейн



DS-1663ZJ

Потолочный кронштейн



DS-1673ZJ

Кронштейн для установки на перекладину



DS-1681ZJ

Адаптер для установки



DS-1619ZJ

Кронштейн типа Gooseneck



DS-1660ZJ

Кронштейн на парапет



DS-1667ZJ

Удлинитель для подвешенного кронштейна



DS-1100KI

Сетевая клавиатура



LAS60-57CN-RJ45

Hi-PoE-инжектор



DS-1005KI

USB-джойстик

*DS-1673ZJ необходимо использовать с DS-1661ZJ или DS-1602ZJ.

Правила эксплуатации

1. Устройство должно эксплуатироваться в условиях, обеспечивающих возможность работы системы охлаждения. Во избежание перегрева и выхода прибора из строя не допускается размещение рядом с источниками теплового излучения, использование в замкнутых пространствах (ящик, глухой шкаф и т.п.). Рабочий диапазон температур: от минус 40 до плюс 65 °С.
2. Все подключения должны осуществляться при отключенном электропитании.
3. Запрещена подача на входы устройства сигналов, не предусмотренных назначением этих входов, это может привести к выходу устройства из строя.
4. Не допускается воздействие на устройство температуры свыше плюс 65 °С, источников электромагнитных излучений, активных химических соединений, электрического тока, а также дыма, пара и других факторов, способствующих порче устройства. Не допускается воздействие прямых солнечных лучей непосредственно на матрицу видеокамеры.
5. Конфигурирование устройства лицом, не имеющим соответствующей компетенции, может привести к некорректной работе, сбоям в работе, а также к выходу устройства из строя.
6. Не допускаются падения и сильная тряска устройства.
7. Рекомендуется использование источника бесперебойного питания, во избежание воздействия скачков напряжения или нештатного отключения устройства.

Для получения информации об установке и включении устройства, пожалуйста, обратитесь к Краткому руководству пользователя соответствующего устройства.