

## IP-камера DS-2SF8C425MXS-DL(24F0)(P3)

### ПАСПОРТ ИЗДЕЛИЯ



- IP-камера DS-2SF8C425MXS-DL(24F0)(P3) является 4 Мп 25х IP-камерой PTZ TandemVu
- Захват изображения большой площади с высокой детализацией
- Высокое качество изображения с разрешением 4 Мп как для модуля цилиндрической камеры, так и для PTZ-модуля
- Цветное изображение 24/7, отличная производительность при слабом освещении с технологией DarkFighter
- Регулировка наклона модуля цилиндрической камеры от 7 до 17°
- 25х оптич. зум и 16х цифровой зум обеспечивают высокую детализацию обширных областей
- Широкий обзор в ночное время суток благодаря ИК-подсветке дальностью до 300 м и подсветке белым светом дальностью до 30 м
- Функции, основанные на алгоритме глубокого обучения
- Защита от влаги и пыли (IP67) и антивандальная защита (IK10)
- Встроенный слот для microSD / SDHC / SDXC: есть, до 256 ГБ
- Встроенный микрофон: нет



## ▪ DORI

Параметры DORI (границы расстояния детекции (D), наблюдения (O), распознавания (R), идентификации (I)) используются, чтобы определить общую способность видеокамеры распознавать людей и объекты в пределах указанного угла обзора. Расчет показателей DORI выполнен на основе спецификаций матрицы и критериев, определенных в EN 62676-4: 2015.

| DORI                                      | Обнаружение | Наблюдение | Распознавание | Идентификация |
|---|-------------|------------|---------------|---------------|
| Разрешение                                | 25 пикс/м   | 63 пикс/м  | 125 пикс/м    | 250 пикс/м    |
| [Модуль цилиндрической камеры] расстояние | 58.2 м      | 23.1 м     | 11.6 м        | 5.8 м         |
| [PTZ-модуль] расстояние                   | 1855.2 м    | 736.2 м    | 371 м         | 185.5 м       |

## ▪ Спецификации

| Камера                                    |   |
|---|---|
| Матрица                                   | [Модуль цилиндрической камеры] 1/1.8" Progressive Scan CMOS, [PTZ-модуль] 1/1.8" Progressive Scan CMOS  |
| Чувствительность                          | [Модуль цилиндрической камеры] цвет: 0.0005 лк @ (F1.0, AGC вкл), ч/б: 0.0001 лк @ (F1.0, AGC вкл.), 0 лк с дополнительная подсветкой, [PTZ-модуль] цвет: 0.0005 лк @ (F1.5, AGC вкл), ч/б: 0.0001 лк @ (F1.5, AGC вкл), 0 лк с ИК-подсветкой |
| Скорость электронного затвора             | От 1/1 до 1/30,000 с  |
| Поддержка медленного затвора              | Есть  |
| Режим «День / ночь»                       | [Модуль цилиндрической камеры] цвет, [PTZ-модуль] механический ИК-фильтр  |
| Увеличение                                | [PTZ-модуль] 25x оптический зум, 16x цифровой зум   |
| Максимальное разрешение                   | [Модуль цилиндрической камеры] 3840 × 1080, [PTZ-модуль] 2560 × 1440  |
| Объектив                                  |   |
| Фокусировка                               | Автоматич., полуавтоматич., ручн.   |
| Фокусное расстояние                       | [Модуль цилиндрической камеры] 2.8 мм, [PTZ-модуль] от 5.9 до 147.5 мм  |
| Скорость зумирования                      | [Модуль цилиндрической камеры] нет; [PTZ-модуль] приближ. 4.8 с   |
| Угол обзора                               | [Модуль цилиндрической камеры]<br>по горизонтали: 190 ± 5°, по вертикали: 50 ± 5°, по диагонали: 198 ± 5°,<br>[PTZ-модуль]<br>по горизонтали: от 58.5 до 3.1°, по вертикали: от 34 до 1.7°, по диагонали:<br>от 68.5 до 3.5°                  |
| Апертура                                  | [Модуль цилиндрической камеры] F1.0, [PTZ-модуль] F1.5  |
| Подсветка                                 |   |
| Диапазон дополнительной подсветки         | [Модуль цилиндрической камеры] подсветка белым светом: до 30 м, [PTZ-модуль] ИК-подсветка: до 300 м   |
| Дополнительная интеллектуальная подсветка | Есть  |
| PTZ                                       |   |
| Диапазон поворота                         | [PTZ-модуль] от 0 до 360°   |
| Наклон                                    | [Модуль цилиндрической камеры] от 7 до 17°, [PTZ-модуль] от -20 до +90°   |

|   |   |
|---|---|
| Скорость поворота                       | [PTZ-модуль] скорость поворота: настраиваемая, от 0.1 до 160 °/с, по умолчанию: 240 °/с   |
| Скорость наклона                        | [Модуль цилиндрической камеры] скорость наклона настраиваемая, [PTZ-модуль] скорость наклона: настраиваемая, от 0.1 до 120 °/с; по умолчанию: 200 °/с   |
| Пропорциональное панорамирование        | [Модуль цилиндрической камеры] нет, [PTZ-модуль] есть   |
| Предустановки                           | 300   |
| Патрулирование                          | 8 патрулей, до 32 предустановок в каждом  |
| Шаблоны                                 | 4 шаблона, не менее 10 минут записи на каждый   |
| Память позиции при выключении           | Есть  |
| Действия при простое                    | Предустановка / шаблоны / патрулирование / автоматическое сканирование / вертикальное сканирование / случайное сканирование / сканирование кадра / панорамное сканирование  |
| 3D позиционирование                     | Есть  |
| Отображение PTZ-позиции                 | Есть  |
| Стоп-кадр при переходе на предустановку | Есть  |
| Задачи по расписанию                    | Предустановка / шаблоны / патрулирование / автоматическое сканирование / вертикальное сканирование / случайное сканирование / сканирование кадра / панорамное сканирование / перезагрузка / инициализация / вывод на дополнительный экран |
| <b>Видео</b>                            |   |
| Основной поток                          | [Модуль цилиндрической камеры] 50 Гц: 25 к/с (3840 × 1080), 60 Гц: 24 к/с (3840 × 1080), [PTZ-модуль] 50 Гц: 25 к/с (2560 × 1440, 1920 × 1080, 1280 × 960, 1280 × 720), 60 Гц: 30 к/с (2560 × 1440, 1920 × 1080, 1280 × 960, 1280 × 720)  |
| Дополнительный поток                    | [Модуль цилиндрической камеры] 50 Гц: 25 к/с (1920 × 536), 60 Гц: 24 к/с (1920 × 536), [PTZ-модуль] 50 Гц: 25 к/с (704 × 576, 640 × 480, 352 × 288), 60 Гц: 30 к/с (704 × 480, 640 × 480, 352 × 240)                                      |
| Третий поток                            | [Модуль цилиндрической камеры]: нет, [PTZ-модуль] 50 Гц: 25 к/с (1920 × 1080, 1280 × 960, 1280 × 720, 704 × 576, 640 × 480, 352 × 288), 60 Гц: 30 к/с (1920 × 1080, 1280 × 960, 1280 × 720, 704 × 480, 640 × 480, 352 × 240)              |
| Видеосжатие                             | Основной поток: H.265+ / H.265 / H.264+ / H.264<br>Дополнительный поток: H.265 / H.264 / MJPEG<br>Третий поток: H.265 / H.264 / MJPEG   |
| Битрейт видео                           | От 32 Кбит/с до 16 Мбит/с   |
| Профиль H.264                           | Baseline Profile, Main Profile, High Profile  |
| Профиль H.265                           | Main Profile  |
| SVC                                     | Кодирование H.264 и H.265   |
| Область интереса (ROI)                  | 8 фиксированных областей для каждого потока   |
| <b>Аудио</b>                            |   |
| Аудиосжатие                             | G.711, G.722.1, G.726, MP2L2, PCM, AAC-LC   |
| Битрейт аудио                           | От 32 до 192 Кбит/с (MP2L2), от 16 до 64 Кбит/с (AAC-LC)  |
| Частота дискретизации                   | 8 кГц, 16 кГц, 32 кГц, 48 кГц   |

|   |  |
|---|--|
| Фильтрация шумов окружающей среды                 | Есть   |
| <b>Сеть</b>                                       |  |
| API   | Открытый сетевой видеоинтерфейс (PROFILE S, PROFILE G, PROFILE T), ISUP, ISAPI, SDK  |
| Сетевое хранение                                  | NAS (NFS, SMB / CIFS), ANR   |
| Протоколы   | IPv4 / IPv6, HTTP, HTTPS, 802.1X, QoS, SMTP, UPnP, SNMP, DNS, DDNS, NTP, RTSP, RTCP, RTP, TCP / IP, UDP, IGMP, ICMP, DHCP, PPPoE, Bonjour, FTP                               |
| Одновременный просмотр в режиме реального времени | До 20 каналов  |
| Пользователь / хост                               | До 32 пользователей. 3 уровня пользователей: Администратор, Оператор и Пользователь  |
| Безопасность                                      | Защита паролем, сложный пароль, шифрование HTTPS, фильтрация IP-адресов, аутентификация 802.1X (EAP-TLS, EAP-LEAP, EAP-MD5), аутентификация хоста (MAC-адрес), водяные знаки |
| Клиент  | iVMS-4200, HikCentral Pro, Hik-Connect   |
| Веб-интерфейс                                     | IE 10+, Chrome 57+, Firefox 52+, Safari 12+  |
| <b>Изображение</b>                                |  |
| Переключение режима «День / ночь»                 | День / Ночь / Автоматич. / По расписанию   |
| Улучшение изображения                             | HLC, 3D DNR  |
| Широкий динамический диапазон (WDR)               | [Модуль цилиндрической камеры] нет; [PTZ-модуль] 120 дБ  |
| Антитуман   | Цифровой антитуман   |
| Стабилизация изображения                          | EIS  |
| Экспозиция области                                | Есть   |
| Фокус на области                                  | [Модуль цилиндрической камеры] нет, [PTZ-модуль] есть  |
| Настройки изображения                             | Насыщенность, яркость, контрастность, резкость и баланс белого настраиваются через клиентское ПО или веб-интерфейс   |
| Переключатель параметров изображения              | Есть   |
| Маскирование области                              | [Модуль цилиндрической камеры] нет, [PTZ-модуль] 24 настраиваемые многоугольные маски области, настраиваемые цвета масок области   |
| SNR   | ≥ 52 дБ  |
| <b>Обнаружение</b>                                |  |
| Спутниковое позиционирование                      | Нет  |
| Гироскоп  | Есть   |
| Компас  | Нет  |
| <b>Интерфейс</b>                                  |  |
| Интерфейс Ethernet                                | 1 RJ45 auto 100M порт Ethernet   |
| Локальное хранение                                | Встроенный слот для карты памяти, поддержка microSD / microSDHC / microSDXC, до 256 ГБ   |
| Тревога   | 7 входов, 2 выхода   |

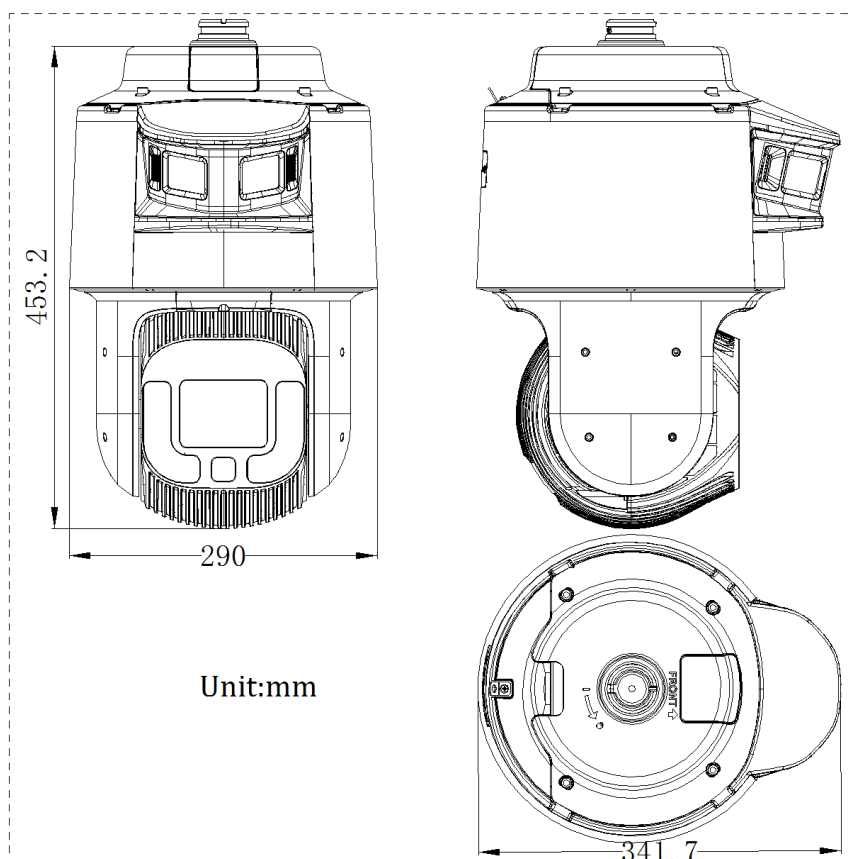
|  |   |
|--|---|
| Аудио  | 1 вход (линейный), макс. амплитуда входного сигнала: от 2 до 2.4 В р-р, входное сопротивление: 1 кОм ± 10 %, 1 выход (линейный), выходное сопротивление: 600 Ом   |
| RS-485   | 1 RS-485 (полудуплекс, Hikvision, Pelco-P, Pelco-D, адаптивный)   |
| Сброс настроек   | Есть  |
| <b>По событию</b>  |   |
| Основные события   | [PTZ-модуль] детектор саботажа<br>[PTZ-модуль, модуль цилиндрической камеры] тревожный вход и выход, исключения   |
| Интеллектуальные события                                   | [PTZ-модуль, модуль цилиндрической камеры] детекция звуковых событий<br>[PTZ-модуль] обнаружение пересечения линии, обнаружение вторжения, обнаружение входа в область / выхода из области  |
| Автоматическое слежение                                    | [PTZ-модуль] есть   |
| Интеллектуальная привязка                                  | 3D-позиционирование   |
| Привязка тревог  | [Модуль цилиндрической камеры]: нет<br>[PTZ-модуль] загрузка на FTP / карту памяти / NAS, уведомление центра мониторинга, отправка Email, запуск тревожного выхода, запись по тревоге, звуковое предупреждение, подсветка белым светом и PTZ-действия: (предустановка, патрулирование, шаблон)  |
| <b>Функции, основанные на алгоритме глубокого обучения</b> |   |
| Детекция и анализ нескольких целей                         | [Модуль цилиндрической камеры]: нет<br>[PTZ-модуль] одновременная детекция и захват изображения фигуры, лица, ТС  |
| <b>Общее</b>   |   |
| Основные функции   | Зеркалирование, защита паролем  |
| Питание  | DC 36 В ± 25 %, макс. 70 Вт, включая макс. 6 Вт для обогревателя и макс. 6 Вт для подсветки модуля цилиндрической камеры, макс. 6 Вт для обогревателя и макс. 15 Вт для подсветки PTZ-модуля  |
| Рабочие условия  | От -60 до +70 °С. Влажность 95 % или меньше (без конденсата), для динамика: от -30 до +55 °С  |
| Дворник  | Нет   |
| Защита от запотевания                                      | Есть  |
| Материал   | ADC 12  |
| Размеры  | ∅ 290 × 453.2 мм (∅ 11.42 × 17.84")   |
| Масса  | Приблиз. 11.5 кг  |
| Язык   | 33 языка: английский, русский, эстонский, болгарский, венгерский, греческий, немецкий, итальянский, чешский, словацкий, французский, польский, голландский, португальский, испанский, румынский, датский, шведский, норвежский, финский, хорватский, словенский, сербский, турецкий, корейский, китайский (традиционный), тайский, вьетнамский, японский, латышский, литовский, бразильский португальский, украинский |
| <b>Сертификаты</b>   |   |
| Стандарты EMC  | FCC (47 CFR Part 15, Subpart B), CE-EMC (EN 55032: 2015, EN 61000-3-2: 2019, EN 61000-3-3: 2013 + A1: 2019, EN 50130-4: 2011 + A1: 2014), RCM (AS/NZS CISPR 32: 2015), IC (ICES-003: Issue 7), KC (KN 32: 2015, KN 35: 2015)  |
| Стандарты по безопасности                                  | UL (UL 62368-1), CB (IEC 62368-1: 2014 + A11), CE-LVD (EN 62368-1: 2014 / A11: 2017), BIS (IS 13252 (Part 1): 2010 / IEC 60950-1: 2005), LOA (IEC/EN 60950-1)   |

|                     |   |
|---------------------|---|
| Окружающая среда    | CE-RoHS (2011/65/EU), WEEE (2012/19/EU), Reach (Regulation (EC) No 1907/2006)                   |
| Стандарты по защите | IP67 (IEC 60529-2013), грозозащита TVS 6000 В, защита от импульсных и переходных перенапряжений |

## ▪ Доступные модели

DS-2SF8C425MXS-DL(24F0)(P3)

## ▪ Размеры (ед. изм.: мм)



## ▪ Аксессуары

### ▪ Опционально

| DS-1668ZJ(20)-P   | DS-1603ZJ-Pole-P  | DS-1603ZJ-P   |
|---|---|---|
|  |  |  |

## Правила эксплуатации

1. Устройство должно эксплуатироваться в условиях, обеспечивающих возможность работы системы охлаждения. Во избежание перегрева и выхода прибора из строя не допускается размещение рядом с источниками теплового излучения, использование в замкнутых пространствах (ящик, глухой шкаф и т. п.). Рабочий диапазон температур: от минус 60 до плюс 70 °С, для динамика: от минус 30 до плюс 55 °С.
2. Все подключения должны осуществляться при отключенном электропитании.
3. Запрещена подача на входы устройства сигналов, не предусмотренных назначением этих входов, это может привести к выходу устройства из строя.
4. Не допускается воздействие на устройство температуры свыше плюс 70 °С (для динамика свыше плюс 55 °С), источников электромагнитных излучений, активных химических соединений, электрического тока, а также дыма, пара и других факторов, способствующих порче устройства. Не допускается воздействие прямых солнечных лучей непосредственно на матрицу видеокамеры.
5. Конфигурирование устройства лицом, не имеющим соответствующей компетенции, может привести к некорректной работе, сбоям в работе, а также к выходу устройства из строя.
6. Не допускаются падения и сильная тряска устройства.
7. Рекомендуется использование источника бесперебойного питания, во избежание воздействия скачков напряжения или нештатного отключения устройства.

**Для получения информации об установке и включении устройства, пожалуйста, обратитесь к Краткому руководству пользователя соответствующего устройства.**