

## IP-камера DS-2CD3B46G2T-IZHS(Y)(H)

### ПАСПОРТ ИЗДЕЛИЯ

IP-камера DS-2CD3B46G2T-IZHS(Y)(H) является 4 Мп цилиндрической IP-камерой с вариофокальным объективом и технологией DarkFighter. Технология Hikvision AcuSense позволяет выполнять классификацию объектов «Человек» / «ТС» на основе алгоритмов глубокого обучения, благодаря чему внешние и конечные устройства получают отфильтрованный тревожный сигнал. Камера фокусируется на целях «Человек» / «ТС», что значительно повышает эффективность системы видеомониторинга.



### Основная информация

- Встроенная открытая платформа Hikvision (HEOP) и импорт сторонних приложений
- Вычислительная мощность 1.5 триллион операций в секунду, системная память 60 МБ, оперативная память 400 МБ и встроенное хранилище eMMC 2 ГБ для совместного использования ресурсов
- Высокое качество изображения с разрешением 4 Мп
- Отличная производительность при низкой освещенности благодаря технологии DarkFighter
- Технология эффективного сжатия H.265+
- Четкое изображение при яркой задней засветке благодаря технологии 140 дБ WDR
- Снижение числа ложных тревог благодаря классификации объектов «Человек» / «ТС» на основе алгоритмов глубокого обучения
- Аудиоинтерфейс и тревожный интерфейс
- Защита от влаги и пыли (IP67) и антивандальная защита (IK10)
- Защита от коррозии — NEMA 4X: NEMA 250-2014 (модель с литерой -Y)
- Моторизированный вариофокальный объектив для простой установки и мониторинга
- Встроенный слот для microSD/SDHC/SDXC: есть, до 256 ГБ
- Встроенный микрофон: нет

## Спецификации

<b>Камера</b>	
Матрица	1/1.8" Progressive Scan CMOS
Максимальное разрешение	2688 × 1520
Чувствительность	Цвет: 0.0014 лк @ (F1.4, AGC вкл.), ч/б: 0 лк с ИК-подсветкой
Режим «День / ночь»	ИК-фильтр
Скорость электронного затвора	От 1/3 до 1/100000 с
Регулировка угла наблюдения	Поворот: от 0 до 360°, наклон: от 0 до 90°, вращение: от 0 до 360°
<b>Объектив</b>	
Тип объектива	Вариофокальный объектив, моторизированный объектив, от 2.8 до 12 мм и от 8 до 32 мм опционально
Фокусное расстояние и угол обзора	От 2.8 до 12 мм: по горизонтали: от 114 до 41.8°, по вертикали: от 59.3 до 23.6°, по диагонали: от 141.3 до 48.1° От 8 до 32 мм: по горизонтали: от 42.5 до 15.2°, по вертикали: от 23.4 до 8.7°, по диагонали: от 49.7 до 17.3°
Апертура	От 2.8 до 12 мм: F1.4; от 8 до 32 мм: F1.7
Крепление объектива	Встроенный
Глубина резкости	От 2.8 до 12 мм: от 1.5 м до ∞ От 8 до 32 мм: от 7.5 м до ∞
Тип диафрагмы	P-Iris
<b>DORI</b>	
DORI	От 2.8 до 12 мм: D: от 60 до 149 м, O: от 23.8 до 59.1 м, R: от 12 до 29.8 м, I: от 6 до 14.9 м От 8 до 32 мм: D: от 150.3 до 400 м, O: от 59.7 до 158.7 м, R: от 30.1 до 80 м, I: от 15 до 40 м
<b>Подсветка</b>	
Длина ИК-волны	850 нм
Дальность дополнительной подсветки	От 2.8 до 12 мм: до 60 м; от 8 до 32 мм: до 80 м
Дополнительная интеллектуальная подсветка	Есть
Тип подсветки	ИК-подсветка
<b>НЕОР</b>	
Открытые ресурсы	Память: 60 МБ, Smart RAM: 400 МБ, eMMC: 2 ГБ
Вычислительная мощность	1.5 триллион операций в секунду
Структура алгоритма глубокого обучения	Caffe, PyTorch, TensorFlow
Язык программирования	C, C++
<b>Видео</b>	
Основной поток	50 Гц: 25 к/с (2688 × 1520, 1920 × 1080, 1280 × 720) 60 Гц: 30 к/с (2688 × 1520, 1920 × 1080, 1280 × 720)
Дополнительный поток	50 Гц: 25 к/с (1280 × 720, 640 × 480, 640 × 360) 60 Гц: 30 к/с (1280 × 720, 640 × 480, 640 × 360)
Третий поток	50 Гц: 10 к/с (1920 × 1080, 1280 × 720, 640 × 480, 640 × 360) 60 Гц: 10 к/с (1920 × 1080, 1280 × 720, 640 × 480, 640 × 360) * Третий поток доступен при определенных настройках.
Четвертый поток	50 Гц: 10 к/с (1280 × 720, 640 × 480, 640 × 360) 60 Гц: 10 к/с (1280 × 720, 640 × 480, 640 × 360) *Четвертый поток доступен при определенных настройках.

<b>Видео</b>	
Видеосжатие	Основной поток: H.265 / H.264 / H.264+ / H.265+ Дополнительный поток: H.265 / H.264 / MJPEG Третий поток: H.265 / H.264 Четвертый поток: H.265 / H.264 / MJPEG * Третий и четвертый потоки доступны при определенных настройках.
Битрейт видео	От 32 Кбит/с до 8 Мбит/с
Профиль H.264	Baseline Profile / Main Profile / High Profile
Профиль H.265	Main Profile
Битрейт	CBR / VBR
SVC	Кодирование H.264 и H.265
Область интереса (ROI)	По 5 фиксированных областей для основного потока и для дополнительного потока
Обрезка изображения	Есть
<b>Аудио</b>	
Аудиосжатие	G.711ulaw / G.711alaw / G.722.1 / G.726 / MP2L2 / PCM / MP3 / AAC-LC
Битрейт аудио	64 Кбит/с (G.711 ulaw / G.711 alaw) / 16 Кбит/с (G.722.1) / 16 Кбит/с (G.726) / от 32 до 192 Кбит/с (MP2L2) / от 8 до 320 Кбит/с (MP3) / от 16 до 64 Кбит/с (AAC-LC)
Частота дискретизации	8 кГц / 16 кГц / 32 кГц / 44.1 кГц / 48 кГц
Фильтрация шумов окружающей среды	Есть
<b>Сеть</b>	
Протоколы	TCP / IP, ICMP, HTTP, HTTPS, FTP, DHCP, DNS, DDNS, RTP, RTSP, NTP, UPnP, SMTP, IGMP, 802.1X, QoS, IPv4, IPv6, UDP, Bonjour, SSL / TLS, PPPoE, SFTP, ARP, SNMP, WebSocket, WebSockets
Одновременный просмотр в режиме реального времени	До 6 каналов
API	Открытый сетевой видеоинтерфейс (PROFILE S, PROFILE G, PROFILE T), ISAPI, SDK, ISUP
Пользователь / хост	До 32 пользователей. 3 уровня пользователей: администратор, оператор и пользователь
Безопасность	Защита паролем, сложный пароль, шифрование HTTPS, фильтрация IP-адресов, журнал проверки безопасности, базовая и дайджест-аутентификация для HTTP / HTTPS, TLS 1.2, WSSE и дайджест-аутентификация открытых сетевых видеоинтерфейсов, шифрование карты памяти, шифрование SFTP, шифрование SRTP
Сетевое хранение	NAS (NFS, SMB / CIFS), ANR Поддержка карты памяти Hikvision, шифрования и диагностики карты памяти.
Клиент	iVMS-4200, Hik-Connect, Hik-Central
Веб-интерфейс	Требуется плагин для просмотра в режиме реального времени: IE 10, IE 11 Не требуется плагин для просмотра в режиме реального времени: Chrome 57.0+, Firefox 52.0+ Локальные сервисы: Chrome 57.0+, Firefox 52.0+
<b>Изображение</b>	
Переключатель параметров изображения	Есть
Настройки изображения	Режим коридора, насыщенность, яркость, контрастность, резкость, усиление и баланс белого настраиваются через клиентское ПО или веб-интерфейс
Переключение режима «День / ночь»	День / Ночь / Автоматич. / По расписанию
Широкий динамический диапазон (WDR)	140 дБ
Улучшение изображения	BLC, HLC, 3D DNR
SNR	≥ 52 дБ

<b>Интерфейсы</b>	
Тревожный интерфейс	3 входа, 3 выхода (макс. DC 24 В / AC 24 В, 1 А)
Аудио	1 вход (линейный), терминальный блок, макс. амплитуда входного сигнала: 3.3 В р-р, входное сопротивление: 4.7 кОм; тип интерфейса: неравновесный; 1 выход (линейный), терминальный блок, макс. амплитуда выходного сигнала: 3.3 В р-р, выходное сопротивление: 100 Ом, тип интерфейса: неравновесный
Интерфейс Ethernet	1 RJ45 auto 10 / 100 М Ethernet
Локальное хранение	Встроенный слот для карты памяти, поддержка microSD / microSDHC / microSDXC, до 256 ГБ
Кнопка сброса настроек	Есть
RS-485	1 RS-485 (полудуплекс, Hikvision, Pelco-P, Pelco-D, адаптивный)
Выход питания	DC 12 В, макс. 100 мА
<b>Событие</b>	
Основные события	Обнаружение движения, запуск тревоги по различным типам объектов (человек, ТС), детектор саботажа, тревожный вход, тревожный выход, исключения
Интеллектуальные события	Обнаружение пересечения линии, вторжения, входа / выхода из области (срабатывание тревоги по различным типам объектов: «Человек», «ТС») Обнаружение изменения сцены, звуковых событий, расфокусировки
Привязка	Загрузка на NAS / карту памяти / FTP, уведомление центра мониторинга, отправка Email, запись по тревоге, захват изображения, срабатывание тревожного выхода, звуковое предупреждение
<b>Функции, основанные на алгоритме глубокого обучения</b>	
Захват лиц	Есть
<b>Основное</b>	
Питание	DC 12 В ± 25 %, 1.20 А, макс. 14 Вт, DC 24 В ± 20 %, 1.03 А, макс. 14 Вт, двухъядерный терминальный блок, PoE: 802.3 at, класс 4, от 42.5 до 57 В, от 0.4 до 0.3 А, макс. 17 Вт
Материал	Корпус из алюминиевого сплава
Размеры	∅ 105 × 340.7 мм (∅ 4.1 × 13.4")
Размер упаковки	385 × 190 × 180 мм (15.2 × 7.5 × 7.1")
Масса	Приблиз. 1455 г
Масса с упаковкой	Приблиз. 2256 г
Условия хранения	От -40 до +60 °С. Влажность 95 % или меньше (без конденсата)
Рабочие условия	От -50 до +60 °С. Влажность 95 % или меньше (без конденсата)
Основные функции	Anti-Flicker, Heartbeat, зеркалирование, маскирование области, журнал проверки безопасности, изменение пароля по Email, подсчет пикселей
Язык	33 языка: английский, русский, эстонский, болгарский, венгерский, греческий, немецкий, итальянский, чешский, словацкий, французский, польский, голландский, португальский, испанский, румынский, датский, шведский, норвежский, финский, хорватский, словенский, сербский, турецкий, корейский, китайский (традиционный), тайский, вьетнамский, японский, латышский, литовский, бразильский португальский, украинский
<b>Сертификаты</b>	
Стандарты EMC	FCC: 47 CFR Part 15, Subpart B, CE-EMC: EN 55032: 2015, EN 61000-3-2:2019, EN 61000-3-3: 2013 + A1:2019, EN 50130-4: 2011 + A1: 2014, RCM: AS / NZS CISPR 32: 2015, IC: ICES-003: issue 7, KC: KN32: 2015, KN35: 2015

Стандарты по безопасности	UL: UL 62368-1, CB: IEC 62368-1: 2014 + A11, CE-LVD: EN 62368-1: 2014 / A11: 2017, BIS: IS 13252 (Part 1): 2010 / IEC 60950-1: 2005, LOA: IEC/EN 60950-1
Окружающая среда	CE-RoHS: 2011/65/EU, WEEE: 2012/19/EU, Reach: Regulation (EC) No 1907/2006
Стандарты по защите	IP67: IEC 60529-2013, IK10: IEC 62262:2002
Антикоррозийная защита	Модели с литерой -Y: NEMA 4X (NEMA 250-2018)

## Доступные модели

DS-2CD3B46G2T-IZHS(2.8-12mm)(H)

DS-2CD3B46G2T-IZHS(8-32mm)(H)

DS-2CD3B46G2T-IZHSY(2.8-12mm)(H)

DS-2CD3B46G2T-IZHSY(8-32mm)(H)

## Стандартные сценарии применения

Продукты Hikvision подразделяются на три уровня в зависимости от их антикоррозионных характеристик.

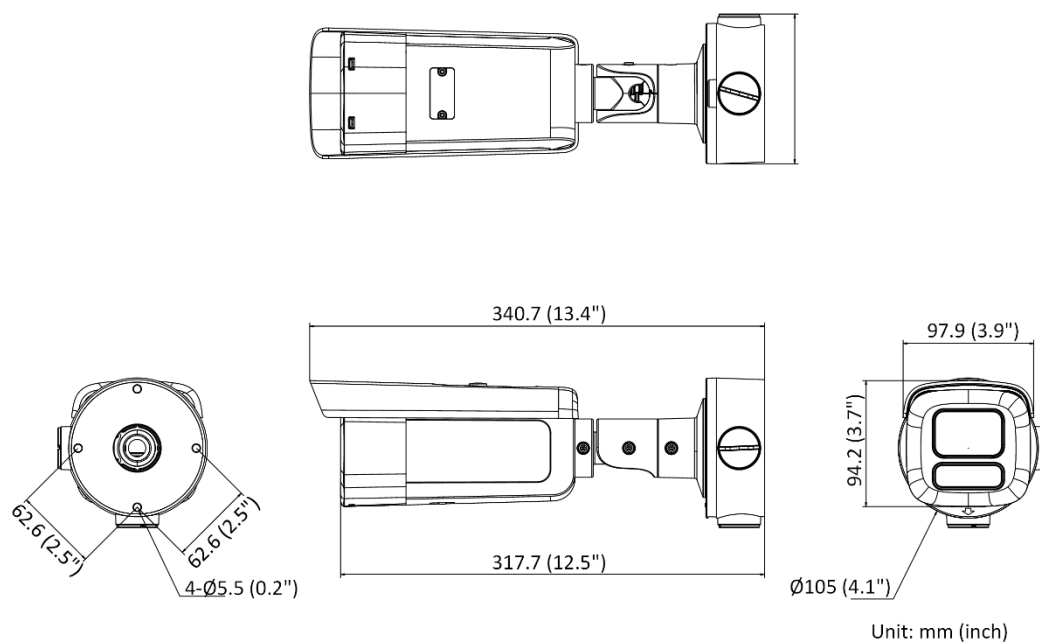
Обратитесь к следующему описанию для выбора устройства в зависимости от фактической среды эксплуатации.

Модели с литерой -Y: средний уровень защиты

Модели с литерой -Y: без специальной защиты

Уровень	Описание
Высший уровень защиты	Продукция Hikvision этого уровня предназначена для использования в сценариях, требующих обеспечения профессиональной защиты от коррозии. Типичные сценарии применения: береговые линии, пристани, химические заводы и т. д.
Средний уровень защиты	Продукция Hikvision этого уровня предназначена для использования в сценариях, требующих обеспечения среднего уровня защиты от коррозии. Типичные сценарии применения: прибрежные районы на расстоянии примерно 2 км от береговой линии, а также районы, подверженные кислотным осадкам.
Без специальной защиты	Продукция Hikvision этого уровня предназначена для использования в сценариях, не требующих обеспечения защиты от коррозии.

**Размеры (ед. изм.: мм (дюймы))**



**Аксессуары**

**Модели с литерой -Y:**

**Включено**

DS-1260ZJ-AC#SA  
Монтажная коробка



**Опционально**

DS-1275ZJ-Y  
Кронштейн  
для установки  
на столб (стойку)



**Модели без литеры -Y:**

**Включено**

DS-1260ZJ  
Монтажная коробка

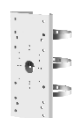


**Опционально**

DS-1276ZJ-SUS  
Кронштейн  
для установки  
на угол



DS-1275ZJ-SUS  
Кронштейн  
для установки  
на столб (стойку)



DS-1275ZJ-S-SUS  
Кронштейн  
для установки  
на столб (стойку)



## Правила эксплуатации

1. Устройство должно эксплуатироваться в условиях, обеспечивающих возможность работы системы охлаждения. Во избежание перегрева и выхода прибора из строя не допускается размещение рядом с источниками теплового излучения, использование в замкнутых пространствах (ящик, глухой шкаф и т.п.). Рабочий диапазон температур: от минус 50 до плюс 60 °С.
2. Все подключения должны осуществляться при отключенном электропитании.
3. Запрещена подача на входы устройства сигналов, не предусмотренных назначением этих входов, это может привести к выходу устройства из строя.
4. Не допускается воздействие на устройство температуры свыше плюс 60 °С, источников электромагнитных излучений, активных химических соединений, электрического тока, а также дыма, пара и других факторов, способствующих порче устройства. Не допускается воздействие прямых солнечных лучей непосредственно на матрицу видеокамеры.
5. Конфигурирование устройства лицом, не имеющим соответствующей компетенции, может привести к некорректной работе, сбоям в работе, а также к выходу устройства из строя.
6. Не допускаются падения и сильная тряска устройства.
7. Рекомендуется использование источника бесперебойного питания, во избежание воздействия скачков напряжения или нештатного отключения устройства.

**Для получения информации об установке и включении устройства, пожалуйста, обратитесь к Краткому руководству пользователя соответствующего устройства.**