

**IP-камера серии DS-2XM6726G0-IM/ND(F)****ПАСПОРТ ИЗДЕЛИЯ**

- IP-камера серии DS-2XM6726G0-IM/ND(F) является IP-камерой с функцией захвата лиц.
- Высокое качество изображения с разрешением 2 Мп
- Фиксированный объектив: 2 / 2.8 / 4 / 6 / 8 мм
- Четкое изображение при яркой задней засветке благодаря технологии 120 дБ WDR
- Защита от влаги и пыли (IP67) и антивандальная защита (IK10)
- Функции, основанные на алгоритме глубокого обучения: захват лиц
- Встроенный слот для microSD / SDHC / SDXC: есть, до 128 ГБ
- Встроенный микрофон: есть



## ▪ Спецификации

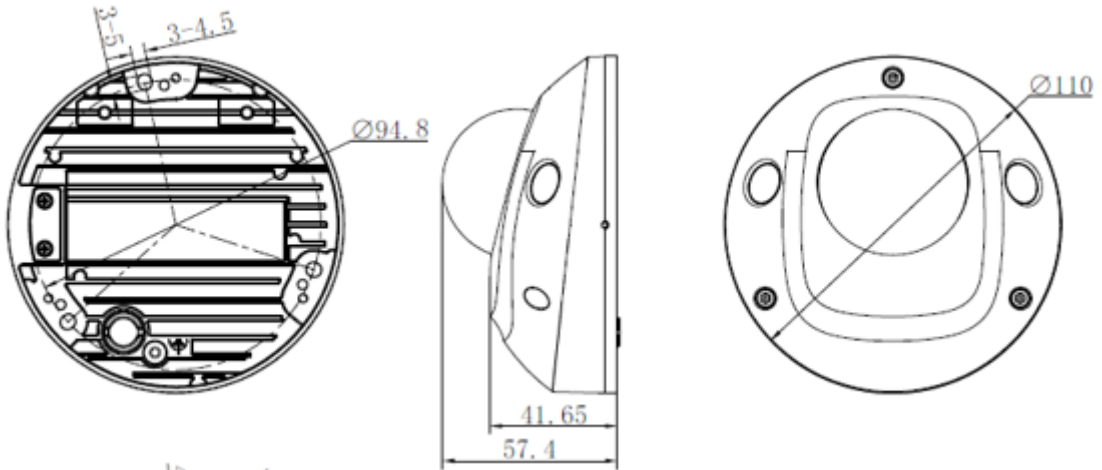
Параметр отбора	
Чувствительность	0.01 лк @ (F1.2, AGC вкл.), 0 лк с ИК-подсветкой
Локальное хранение	128 ГБ
Уровень защиты	IP67, IK10
Поддержка Wi-Fi	Отсутствует
Тип корпуса	Купольная
Разрешение	2 Мп
Тип объектива	Фиксированный объектив
Видеосжатие	H.265, H.264
Камера	
Матрица	1/2.8" Progressive Scan CMOS
Чувствительность	0.01 лк @ (F1.2, AGC вкл.), 0 лк с ИК-подсветкой
Скорость электронного затвора	От 1/3 до 1/100 000 с
Поддержка медленного затвора	Отсутствует
WDR	120 дБ
Режим «День / ночь»	ИК-фильтр
Регулировка угла наблюдения	Поворот: от -30 до +30°, наклон: от 0 до 75°, вращение: от 0 до 355°
Объектив	
Фокусное расстояние и угол обзора	2.8 мм, по горизонтали: 104°, по вертикали: 55°, по диагонали: 120° 4 мм, по горизонтали: 81°, по вертикали: 43°, по диагонали: 91°
Крепление объектива	M12
Апертура	2.8 / 4 / 6 / 8 мм, F1.6
Подсветка	
Дальность ИК-подсветки	До 10 м
Длина волны	850 нм
Видео	
Максимальное разрешение	1920 × 1080
Основной поток	50 Гц: 25 к/с (1920 × 1080, 1280 × 960, 1280 × 720)
	60 Гц: 30 к/с (1920 × 1080, 1280 × 960, 1280 × 720)
Дополнительный поток	50 Гц: 25 к/с (704 × 576, 640 × 480, 352 × 288, 320 × 240)
	60 Гц: 30 к/с (704 × 576, 640 × 480, 352 × 288, 320 × 240)
Третий поток	Отсутствует
Видеосжатие	Основной поток: H.265 / H.264
	Дополнительный поток: H.265 / H.264
Битрейт видео	От 256 Кбит/с до 8 Мбит/с
Профиль H.264	BaseLine Profile / Main Profile / High Profile
Профиль H.265	Main Profile
SVC	Кодирование H.264 и H.265
Аудио	
Аудиосжатие	G.711 / G.726 / AAC

<b>Аудио</b>	
Битрейт аудио	64 Кбит/с
Частота дискретизации	16 кГц
Тип аудио	Моно
Фильтрация шумов окружающей среды	Есть
<b>Сеть</b>	
Протоколы	TCP/IP, ICMP, HTTP, DHCP, DNS, RTP, RTSP, RTCP, NTP, SNMP, QoS, FTP, SMTP, HTTPS
Одновременный просмотр в режиме реального времени	До 8 каналов
API	ONVIF (PROFILE S, PROFILE G), ISAPI, SDK
Пользователь / хост	До 32 пользователей, 3 уровня: администратор, оператор и пользователь
Сетевое хранение	Встроенный слот для microSD / SDHC / SDXC-карты, до 128 ГБ
Веб-интерфейс	Требуется плагин для просмотра в режиме реального времени: IE10
<b>Изображение</b>	
Настройки изображения	Насыщенность, яркость, контрастность, резкость и баланс белого настраиваются через клиентское ПО или веб-интерфейс
Переключение режима «День / ночь»	День / Ночь / Автоматич. / По расписанию
Улучшение изображения	BLC, 3D DNR,
SNR	> 50 дБ
DNR	3D DNR
<b>Интерфейс</b>	
Интерфейс Ethernet	1 четырехъядерный авиационный разъем M12
Локальное хранение	Встроенный слот для microSD / SDHC / SDXC-карты, до 128 ГБ
Аудио	1 встроенный микрофон, моно
Тревога	Отсутствует
Видеовыход	Отсутствует
Кнопка сброса настроек	Есть
<b>Событие</b>	
Основные события	Обнаружение движения, детектор саботажа
Интеллектуальные события	Отсутствует
Привязка	Загрузка на FTP, уведомление центра мониторинга, отправка email, запись по тревоге
<b>Функции, основанные на алгоритме глубокого обучения</b>	
Захват лиц	Одновременная детекция до 60 лиц Поворот влево и вправо от -60 до +60°, наклон вверх и вниз от -30 до +30° Загрузка изображений лиц с фоном и изображений лиц крупным планом
<b>Основное</b>	
Материал камеры	Металл
Размер камеры	Камера: Ф 110 × 57.4 мм (4.3 × 2.26")
Масса камеры	Камера: приближ. 460 г
Рабочие условия	От -30 до +75 °С, влажность менее 95 % (без конденсата)
Основные функции	Anti-Flicker, Heartbeat, зеркалирование

**Основное**

Потребляемая мощность	От 0.30 до 0.20 А, макс.: 7.5 Вт
Питание	PoE (802.3af, от 36 до 57 В)
Интерфейс питания	Четырехъядерный авиационный разъем M12, питание PoE

**▪ Размеры (ед. изм.: мм)**



**Доступные модели**

DS-2XM6726G0-IM/ND(F)(2.8mm)

## Правила эксплуатации

1. Устройство должно эксплуатироваться в условиях, обеспечивающих возможность работы системы охлаждения. Во избежание перегрева и выхода прибора из строя не допускается размещение рядом с источниками теплового излучения, использование в замкнутых пространствах (ящик, глухой шкаф и т. п.). Рабочий диапазон температур: от минус 30 до плюс 75 °С.
2. Все подключения должны осуществляться при отключенном электропитании.
3. Запрещена подача на входы устройства сигналов, не предусмотренных назначением этих входов, это может привести к выходу устройства из строя.
4. Не допускается воздействие на устройство температуры свыше плюс 75 °С, источников электромагнитных излучений, активных химических соединений, электрического тока, а также дыма, пара и других факторов, способствующих порче устройства. Не допускается воздействие прямых солнечных лучей непосредственно на матрицу видеокамеры.
5. Конфигурирование устройства лицом, не имеющим соответствующей компетенции, может привести к некорректной работе, сбоям в работе, а также к выходу устройства из строя.
6. Не допускаются падения и сильная тряска устройства.
7. Рекомендуется использование источника бесперебойного питания, во избежание воздействия скачков напряжения или нештатного отключения устройства.

**Для получения информации об установке и включении устройства, пожалуйста, обратитесь к Краткому руководству пользователя соответствующего устройства.**