

IP-камера серии DS-2XS6F45G0-I(/4G)

ПАСПОРТ ИЗДЕЛИЯ

IP-камера серии DS-2XS6F45G0-I(/4G) является 4 Мп IP-камерой для мониторинга окружающей среды. Подходит для мониторинга за дикой природой, обнаружения и захвата изображений. Обеспечивая мониторинг поведения животных, камера позволяет собирать материалы для исследований.



Модель с /4G

Модель без /4G

Основная информация

- Высококонтрастный PIR-датчик для точного обнаружения и получения изображений высокой четкости с диапазоном обнаружения по горизонтали $90 \pm 5^\circ$.
- Низкий уровень энергопотребления: поддержка спящего режима и режима производительности. В спящем режиме время ожидания может составлять до 125 дней для модели с 4G и до 210 дней для модели без 4G (10 снимков в день для модели с 4G).
- Высокое качество изображения с разрешением 4 Мп.
- Облачный сервис и приложение Hik-Connect для удаленного управления и просмотра.
- Четкое изображение при яркой задней засветке благодаря технологии 120 дБ True WDR.
- Улучшенная инфракрасная технология с дальностью ИК-подсветки до 15 м.
- Встроенный слот для карты памяти, поддержка microSD / microSDHC / microSDXC: есть, до 256 Гб.
- Модель с 4G: LTE-TDD / LTE-FDD / WCDMA / GSM для обеспечения беспроводного соединения.
- Модель с 4G: GPS-позиционирование.
- Встроенный микрофон: есть.



Спецификации

Камера	
Матрица	1/3" Progressive Scan CMOS
Максимальное разрешение	2688 × 1520
Чувствительность	Цвет: 0.005 лк @ (F1.2, AGC вкл.), ч/б: 0.001 лк @ (F1.2, AGC вкл.), ч/б: 0 лк с ИК-подсветкой
Скорость электронного затвора	От 1 до 1/100000 с
Режим «День / ночь»	ИК-фильтр
Объектив	
Фокусное расстояние и угол обзора	2.8 мм, по горизонтали: 102°, по вертикали: 55°, по диагонали: 122°
Апертура	F1.4
Крепление объектива	M12
Подсветка	
Тип подсветки	ИК-подсветка
Дальность подсветки	До 15 м
Длина волны ИК-излучения	Модели с литерой -I: 850 нм, модели с литерами -I9: 940 нм
Дополнительная интеллектуальная подсветка	Есть
Видео	
Основной поток	50 Гц: 12.5 к/с (2688 × 1520, 1920 × 1080, 1280 × 720) 60 Гц: 15 к/с (2688 × 1520, 1920 × 1080, 1280 × 720)
Дополнительный поток	50 Гц: 12.5 к/с (640 × 480, 640 × 360) 60 Гц: 15 к/с (640 × 480, 640 × 360)
Третий поток	50 Гц: 1 к/с (1280 × 720, 640 × 480) 60 Гц: 1 к/с (1280 × 720, 640 × 480)
Видеосжатие	Основной поток: H.265. Дополнительный поток: H.265, H.264, MJPEG. Третий поток: H.265, H.264.
Битрейт видео	От 32 Кбит/с до 8 Мбит/с
Профиль H.264	Baseline Profile / Main Profile / High Profile
Профиль H.265	Main Profile
Битрейт	CBR, VBR
SVC	Кодирование H.264 и H.265
Область интереса (ROI)	4 фиксированные области для основного потока
Аудио	
Фильтрация шумов окружающей среды	Есть
Частота дискретизации	8 кГц / 16 кГц / 32 кГц / 44.1 кГц / 48 кГц
Аудиосжатие	G.711 / G.722.1 / G.726 / MP2L2 / PCM / MP3 / AAC-LC
Битрейт аудио	64 Кбит/с (G.711 ulaw / G.711 alaw) / 16 Кбит/с (G.722.1) / 16 Кбит/с (G.726) / от 32 до 192 Кбит/с (MP2L2) / от 8 до 320 Кбит/с (MP3) / от 16 до 64 Кбит/с (AAC-LC)
Тип аудио	Моно
Сеть	
Одновременный просмотр в режиме реального времени	До 6 каналов
API	Открытый сетевой видеointерфейс (Profile S, Profile G), ISAPI, SDK, ISUP
Протоколы	TCP / IP, ICMP, HTTP, HTTPS, FTP, DHCP, DNS, DDNS, RTP, RTSP, RTCP, NTP, UPnP, SMTP, SNMP, IGMP, 802.1X, QoS, IPv6, Bonjour, UDP
Пользователь / хост	До 32 пользователей 3 уровня пользователей: администратор, оператор и пользователь

Сеть	
Сетевое хранение	NAS (NFS, SMB / CIFS), ANR Поддержка карты памяти Hikvision, шифрования и диагностики карты памяти.
Клиент	iVMS-4200, Hik-Connect
Веб-интерфейс	Требуется плагин для просмотра в режиме реального времени: IE10, IE11 Не требуется плагин для просмотра в режиме реального времени: Chrome 57.0+, Firefox 52.0+, Локальные сервисы: Chrome 57.0+, Firefox 52.0+, Safari12+
Мобильная связь	
Частота	Модель с 4G: диапазон LTE-TDD 38 / 40 / 41, диапазон LTE-FDD 1 / 3 / 5 / 7 / 8 / 20 / 28, диапазон WCDMA 1 / 5 / 8, GSM 850 / 900 / 1800 МГц
Стандарты	Модель с 4G: LTE-TDD / LTE-FDD / WCDMA / GSM
Изображение	
Переключение режима «День / ночь»	День / Ночь / Автоматич. / По расписанию
Широкий динамический диапазон (WDR)	120 дБ
Наложение изображения	Логотип в формате bmp 24 бит размером 128 × 128
Улучшение изображения	BLC, HLC, антитуман, 3D DNR
Переключатель параметров изображения	Есть
Настройки изображения	Насыщенность, яркость, контрастность, резкость, AGC и баланс белого настраиваются через клиентское ПО или веб-интерфейс
SNR	≥ 52 дБ
Маскирование области	Есть
PIR-датчик	
Дальность PIR-датчика	До 15 м
Угол PIR-датчика	По горизонтали: 90 ± 5°, по вертикали: 40 ± 5°
Спутниковое позиционирование	
Обнаружение положения	GPS, поддержка запроса широты и долготы местоположения устройства
Интерфейс	
Встроенный микрофон	1 встроенный микрофон
Локальное хранение	Встроенный слот для карты памяти, поддержка microSD / microSDHC / microSDXC, до 256 ГБ
Интерфейс Ethernet	1 шестиядерный интерфейс 1.25 мм (может использоваться как коаксиальный интерфейс DC 12 В и auto Ethernet RJ 45 10 М / 100 М)
Кнопка сброса настроек	Есть Нажмите для переключения между режимом производительности и режимом предупреждения. Удерживайте кнопку в течение 10 секунд, чтобы восстановить настройки по умолчанию.
Событие	
Основные события	Обнаружение движения, детектор саботажа, исключения
Интеллектуальные события	Обнаружение пересечения линии, обнаружение вторжения, обнаружение входа / выхода из области, детекция лиц
Привязка	Загрузка на FTP / NAS / карту памяти, уведомление центра мониторинга, отправка Email, запись по тревоге, захват по тревоге, отправка сообщения
Основное	
Питание	DC от 6 до 15 В, от 0.82 до 0.33 А, макс. 4.9 Вт, модели с литерами -C0: шрапнель, сухая батарея (10, сухая батарея 5 AA, 1.5 В)

Основное	
Основные функции	Heartbeat, перезагрузка одной кнопкой, Anti-banding, защита паролем, водяные знаки, фильтрация IP-адресов
Материал	Пластик
Размеры	Модель с 4G, антенны сложены: 171.5 × 139.7 × 86.9 мм (6.8 × 5.5 × 3.4"), антенны расправлены: 283.4 × 139.7 × 86.9 мм (11.2 × 5.5 × 3.4"). Модель без 4G: 171.5 × 117.3 × 86.9 мм (6.8 × 4.6 × 3.4").
Размер упаковки	260 × 217 × 241 мм (10.2 × 8.5 × 9.5")
Масса	Приблиз. 0.61 кг
Масса с упаковкой	Модели с литерами -C0: приблиз. 1.34 кг Модели с литерами -C1: приблиз. 2.47 кг Модели с литерами -C2: приблиз. 2.82 кг
Условия хранения	От -20 до +60 °C. Влажность 95 % или меньше (без конденсата)
Рабочие условия	Модели с литерами -C1 / C2: от -20 до +60 °C. Влажность 95 % или меньше (без конденсата). Модели с литерами -C0: от -10 до +60 °C. Влажность 95 % или меньше (без конденсата)
Батарея	
Тип батареи	Модели с литерами -C1 / C2: заряжаемая литиевая батарея, C0: сухая батарея 5AA
Емкость	Модели с литерами -C1 / C2: 9.4 А·ч
Напряжение батареи	Модели с литерами -C1 / C2 Номинальное напряжение: DC 7.2 В Напряжение при зарядке: DC 8.4 В Напряжение при разрядке: DC 5.6 В Модели с литерами -C0 Номинальное напряжение: DC 15 В Напряжение при разрядке: DC 8 В
Рабочая температура	Модели с литерами -C1 / C2: от -20 до +60 °C Модели с литерами -C0: от -10 до +60 °C
Продолжительность цикла	Срок службы рассчитан при режиме работы 10 снимков / день (9 в дневное время и 1 в ночное время) при температуре окружающей среды 25 °C. Модель с 4G: модели с литерами -C1 / C: 125 дней; модели с литерами -C0: 30 дней Модель без 4G: модели с литерами -C1 / C2: 210 дней, модели с литерами -C0: 51 день Для моделей с литерами -C1 и -C2 перед использованием устройства убедитесь, что батарея полностью заряжена.
Сертификаты	
Стандарты по защите	IP66: IEC 60529-2013, Объектив: IP67: IEC 60529-2013

Стандартные сценарии применения

Продукты Hikvision подразделяются на три уровня в зависимости от их антикоррозионных характеристик. Обратитесь к следующему описанию для выбора устройства в зависимости от фактической среды эксплуатации. Данная модель не имеет СПЕЦИАЛЬНОЙ ЗАЩИТЫ.

Уровень	Описание
Высокий уровень защиты	Продукция Hikvision этого уровня предназначена для использования в сценариях, требующих обеспечения профессиональной защиты от коррозии. Типичные сценарии применения: береговые линии, пристани, химические заводы и т. д.
Средний уровень защиты	Продукция Hikvision этого уровня предназначена для использования в сценариях, требующих обеспечения среднего уровня защиты от коррозии. Типичные сценарии применения: прибрежные районы на расстоянии примерно 2 км от береговой линии, а также районы, подверженные кислотным осадкам.
Без специальной защиты	Продукция Hikvision этого уровня предназначена для использования в сценариях, не требующих обеспечения защиты от коррозии.

Доступные модели

DS-2XS6F45G0-IC0/4G (2.8 mm)

DS-2XS6F45G0-IC1/4G (2.8 mm)

DS-2XS6F45G0-IC2/4G (2.8 mm)

DS-2XS6F45G0-IC0 (2.8 mm)

DS-2XS6F45G0-IC1 (2.8 mm)

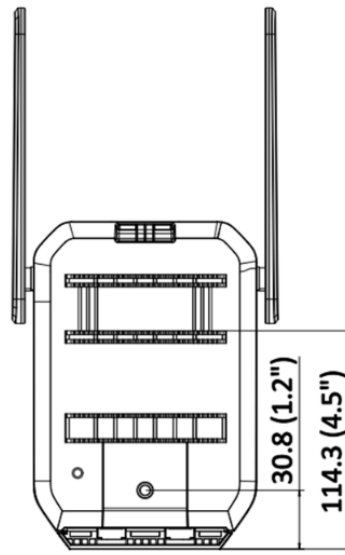
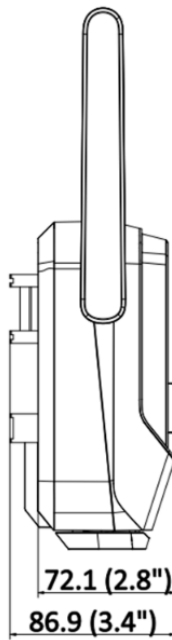
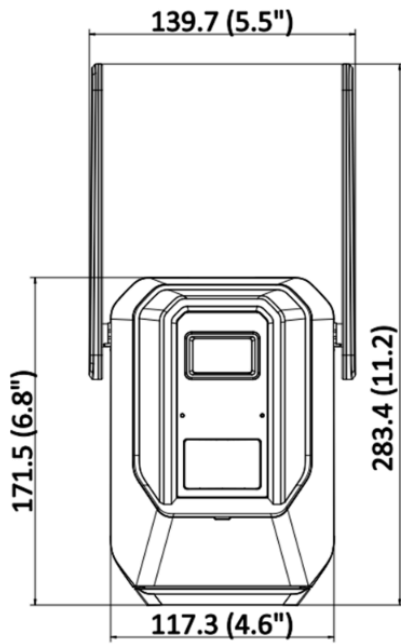
DS-2XS6F45G0-I9C1/4G(2.8mm)

**C0: 1 ремешок + 1 отсек для сухой батареи + 0 перезаряжаемых литиевых батарей + 0 зарядных устройств + 0 зарядных кабелей*

**C1: 1 ремешок + 0 отсеков для сухой батареи + 1 перезаряжаемая литиевая батарея + 1 зарядное устройство + 1 зарядный кабель*

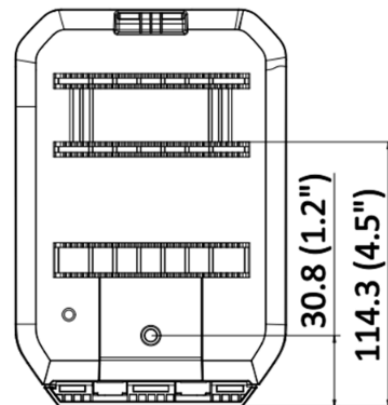
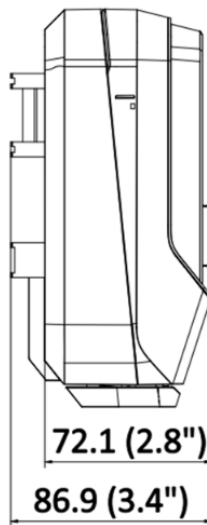
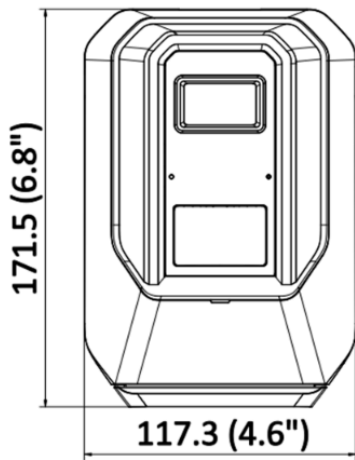
**C2: 1 ремешок + 0 отсеков для сухой батареи + 2 перезаряжаемые литиевые батареи + 1 зарядное устройство + 1 зарядный кабель*

Размеры (ед. изм.: мм (дюймы))



Unit:mm (inch)

Модели с 4G



Unit:mm (inch)

Модели без 4G

Правила эксплуатации

1. Устройство должно эксплуатироваться в условиях, обеспечивающих возможность работы системы охлаждения. Во избежание перегрева и выхода прибора из строя не допускается размещение рядом с источниками теплового излучения, использование в замкнутых пространствах (ящик, глухой шкаф и т. п.). Рабочий диапазон температур: модели с литерами -C1 / C2: от минус 20 до плюс 60 °С; модели с литерами -C0: от минус 10 до плюс 60 °С.
2. Все подключения должны осуществляться при отключенном электропитании.
3. Запрещена подача на входы устройства сигналов, не предусмотренных назначением этих входов, это может привести к выходу устройства из строя.
4. Не допускается воздействие на устройство температуры свыше плюс 60 °С, источников электромагнитных излучений, активных химических соединений, электрического тока, а также дыма, пара и других факторов, способствующих порче устройства. Не допускается воздействие прямых солнечных лучей непосредственно на матрицу видеокамеры.
5. Конфигурирование устройства лицом, не имеющим соответствующей компетенции, может привести к некорректной работе, сбоям в работе, а также к выходу устройства из строя.
6. Не допускаются падения и сильная тряска устройства.
7. Рекомендуется использование источника бесперебойного питания, во избежание воздействия скачков напряжения или нештатного отключения устройства.

Для получения информации об установке и включении устройства, пожалуйста, обратитесь к Краткому руководству пользователя соответствующего устройства.