

Видеодомофон серии DS-KH6320-WTDE1

ПАСПОРТ ИЗДЕЛИЯ

Основная информация

- Видеодомофон DS-KH6320-WTDE1 является IP-видеодомофоном
- Интерфейс версии 2.0: удобный пользовательский интерфейс
- 7" цветной сенсорный экран с разрешением 1024 × 600
- PoE
- Хранение сообщений и захваченных изображений на TF-карте
- Удаленное открытие двери через клиентское ПО или мобильное приложение
- Просмотр видео с вызывных панелей и подключенных камер в режиме реального времени
- Подключение напрямую к дверному звонку серии KB2



Спецификации

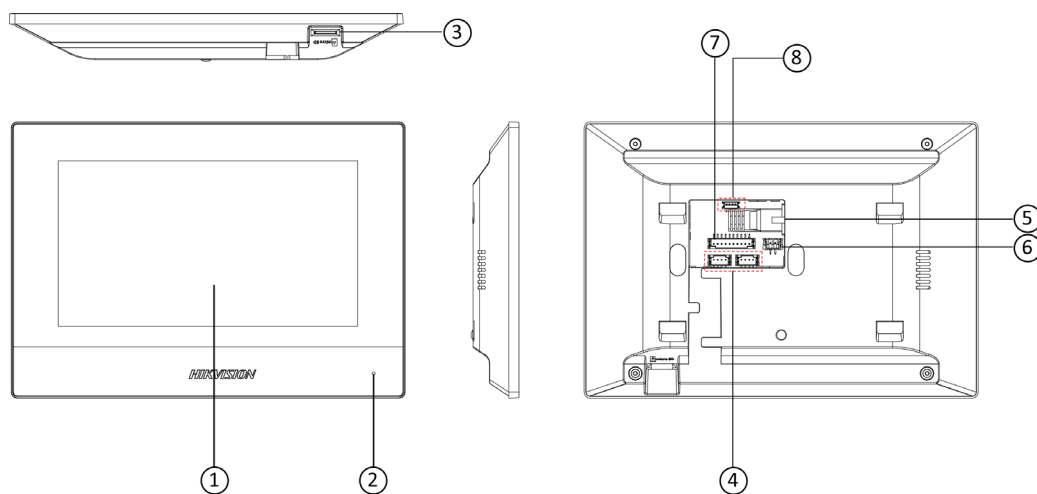
| Системные параметры | |
|--|--|
| Операционная система | Встроенная ОС Linux |
| Внутренняя память | 32 МБ |
| Оперативная память | 128 МБ |
| Процессор | Встроенный процессор |
| Параметры дисплея | |
| Размер экрана | 7" |
| Управление | Емкостный сенсорный экран |
| Тип | Цветной TFT-экран |
| Разрешение | 1024 × 600 |
| Параметры видео | |
| Объектив | / |
| Разрешение | / |
| Угол обзора | / |
| WDR | / |
| Фокусное расстояние | / |
| Параметры аудио | |
| Аудиовход | Встроенный всенаправленный микрофон |
| Стандарт аудиосжатия | G.711 U G.711 A |
| Аудиовыход | Встроенный динамик |
| Битрейт аудио | 64 Кбит/с |
| Качество аудио | Подавление шумов и эффекта эхо |
| Регулировка громкости | Настраиваемый |
| Емкость | |
| Количество событий | 200 захваченных изображений (с TF-картой); 200 записей тревог 2 МБ RAM (без TF-карты) зарезервировано для событий |
| Количество уведомлений | 200 |
| Характеристики подключенной IP-камеры | 16 |
| Емкость привязанного дополнительного видеодомофона | 0 |
| Емкость привязанного домофона | 2 аналоговых домофона, макс. 17 IP-домофонов |
| Параметры сети | |
| Протокол связи | TCP / IP, SIP, RTSP |
| Проводная сеть | Auto 10 / 100M Ethernet |
| Стандарт Wi-Fi | Wi-Fi 802.11 b/g/n |
| Версия Bluetooth | / |
| Стандарт 3G / 4G | / |
| Zigbee | / |
| Интерфейсы устройства | |
| Тревожный вход | 2 канала, тревожный вход |
| Тампер | / |

| Интерфейсы устройства | |
|------------------------------|---|
| Сетевой интерфейс | 1 RJ45 auto 10/100 М |
| RS-485 | 1 |
| USB | / |
| TF-карта | Макс. до 128 ГБ, версия SD 2.0 или ниже |
| Тревожный выход | 2 |
| 4-проводной интерфейс | 2 |
| Основное | |
| Кнопка | 0 |
| Установка | Накладная установка |
| Индикатор | 0 |
| Масса | С упаковкой: 709 г Без упаковки: 340 г |
| Уровень защиты | / |
| Рабочая температура | От -10 до +55 °С |
| Рабочая влажность | От 10 до 90 % (без конденсата) |
| Размеры | 200 × 140 × 23.6 мм (7.9 × 5.5 × 0.9") |
| Батарея | / |
| Питание | IEEE802.3af, стандартный PoE, DC 12 В |
| Условия эксплуатации | В помещении |
| Потребляемая мощность | ≤ 6 Вт |
| Язык | Английский, французский, португальский (Бразилия), испанский, русский, немецкий, итальянский, польский, арабский, турецкий, вьетнамский, венгерский, нидерландский, румынский, чешский, болгарский, украинский, хорватский, сербский, греческий |

Доступные модели

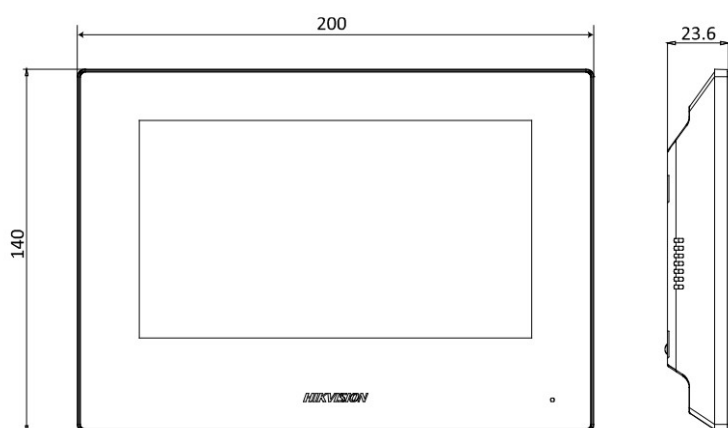
DS-KH6320-WTDE1, DS-KH6320-WTDE1/KIS302-P

Интерфейсы



| № | Описание |
|---|--|
| 1 | Экран |
| 2 | Микрофон |
| 3 | Слот для TF-карты |
| 4 | 4-проводные разъемы |
| 5 | Сетевой интерфейс |
| 6 | Интерфейс питания |
| 7 | Тревожный вход / релейный выход / интерфейс RS-485 |
| 8 | Серийный интерфейс (только для отладки) |

Размеры (ед. изм.: мм)



Правила эксплуатации

1. Устройство должно эксплуатироваться в условиях, обеспечивающих возможность работы системы охлаждения. Во избежание перегрева и выхода прибора из строя не допускается размещение рядом с источниками теплового излучения, использование в замкнутых пространствах (ящик, глухой шкаф и т. п.). Рабочий диапазон температур: от минус 10 до плюс 55 °С.
2. Все подключения должны осуществляться при отключенном электропитании.
3. Запрещена подача на входы устройства сигналов, не предусмотренных назначением этих входов, это может привести к выходу устройства из строя.
4. Не допускается воздействие на устройство температуры свыше плюс 55 °С, источников электромагнитных излучений, активных химических соединений, электрического тока, а также дыма, пара и других факторов, способствующих порче устройства.
5. Конфигурирование устройства лицом, не имеющим соответствующей компетенции, может привести к некорректной работе, сбоям в работе, а также к выходу устройства из строя.
6. Не допускаются падения и сильная тряска устройства.
7. Рекомендуется использование источника бесперебойного питания, во избежание воздействия скачков напряжения или нештатного отключения устройства.

Для получения информации об установке и включении устройства, пожалуйста, обратитесь к Краткому руководству пользователя соответствующего устройства.