

Видеорегистратор серии DS-MP5604(E)

ПАСПОРТ ИЗДЕЛИЯ

Видеорегистратор серии DS-MP5604(E) является мобильным видеорегистратором со встроенной ОС Linux для управления видео и аудио ТС. Поддержка доступа камер через входы HDTV, AHD и CVBS в последовательности контактов HIK, видео и аудиовыход CVBS, HD-кодирование / декодирование видео и аудио, передача данных по беспроводной сети 4G, спутниковое позиционирование, безопасное хранение данных, амортизация HDD, тревожные входы / выходы, сбор информации о движении ТС и добавленных портах для периферийных устройств. Предназначен для работы с камерами и устройствами кодирования для видео и аудиозаписи в общественном транспорте, школьных автобусах, такси, учебных ТС, грузовиках и т. д.



Применение

Соответствие стандартному уровню защиты от коррозии. Подходит только для сценариев стандартного мониторинга и может быть повреждено в коррозионных средах. Описание уровня антикоррозионной защиты.

Уровень защиты от коррозии	Применение
Профессиональный	Прибрежные районы, пристани, порты, корабли и химические заводы и т. д.
Высокий	Районы, подверженные кислотным осадкам; районы на расстоянии более 1 км от береговой линии.
Стандартный	Стандартная среда эксплуатации, в малой степени подверженная риску образования коррозии.

Основная информация

- Доступ к 4 камерам HD TVI с разрешением до 1080p.
- Подсоединяемая корзина для HDD (каждый HDD до 2 ТБ).
- Простой в эксплуатации графический интерфейс, который обеспечивает удобство и легкость работы.
- Подключаемый модуль 4G и модуль Wi-Fi для обеспечения эффективной передачи данных.
- Встроенный модуль GPS, позволяющий точно позиционировать автомобиль посредством спутниковой системы и записывать информацию о местоположении в видеопоток.
- Интерфейсы сбора информации собирают информацию о движении: поворот налево / направо, торможение, выезд на встречную полосу и т. д.
- Специализированные авиационные разъемы, обеспечивающие стабильность сигнала.
- Отложенное выключение (от 0 до 6 часов), а также запланированный запуск / выключение на 24 часа.
- Повышенная емкость батареи: уменьшение риска потери видео вследствие сбоя питания.
- Широкий диапазон потребляемой мощности (DC от 9 до 32 В).
- Защита от внезапного отключения питания предотвращает потерю важных данных.
- Алюминиевый литой корпус без кулера обеспечивает эффективную адаптацию к условиям рабочей среды.
- Поддержка программного файрвола.
- Получение доступа через веб-интерфейс.



Спецификации

Модель		DS-MP5604(E)
Видео / аудиовход	Аналоговая камера	4 канала, аналоговая камера с последовательностью контактов HIK, макс. 1080p
	Двусторонняя аудиосвязь	1, встроенный интерфейс EXT.DEV
Видео / аудиовыход	Видеовыход	Основной выход: 1, встроенный интерфейс EXT.DEV VGA: 1
	Аудиовыход	1
Параметры кодирования / декодирования	Видеосжатие	H.264 / H.265
	Разрешение кодирования	Основной поток: 1080P / 720p / WD1 / 4CIF Дополнительный поток: 720p / WD1 / 4CIF / 2CIF / CIF
	Частота кадров	<ul style="list-style-type: none"> ● PAL: от 1 до 25 к/с @ 1080P; NTSC: от 1 до 30 к/с @ 1080P; ● PAL: от 1 до 25 к/с @ 720p; NTSC: от 1 до 30 к/с @ 720p;
	Аудиосжатие	G.711a / G.711u / G.722.1 / G.726 / AAC
	Тип потока	Видео, видео и аудио
	Битрейт аудио	16 Кбит/с
	Двойной поток	Поддерживается
Хранение	HDD / SSD	Для DS-MP5604(E): 1 × 2.5" HDD / SSD, до 2 ТБ каждый HDD / SSD. Для DS-MP5604(E)(512G): встроенный 512 Гб SSD. Корзина для HDD с USB 3.0
	SD-карта	1 × SD-карта, до 256 Гб (не входит в базовую версию). При заказе укажите емкость SD-карты.)
Беспроводная сеть	4G-соединение	1 × слот для 4G-карты, 1 × FAKRA-антенна
	Wi-Fi	Модели W158: 2 × 5.8 G Wi-Fi SMA-антенна (Опционально. 802.11B/G/N и 802.11AC, на выбор. Для модуля 802.11B/G/N требуется 1 антенна. Для модуля 802.11AC требуются 2 антенны.)
Позиционирование	GNSS (глобальная навигационная спутниковая система)	GPS (глобальная система позиционирования), BD (глобальная навигационная спутниковая система), 1 × антенна FAKRA
Внешний интерфейс	Сетевой интерфейс	<ul style="list-style-type: none"> ● Передняя панель: 1 × 10M/100M RJ45 ● Задняя панель: 1 × 10M / 100M M12 6-пиновый авиационный разъем
	Серийный интерфейс	2 × RS-232, 1 × RS-422 (интеграция с интерфейсом EXT.DEV)
	USB-интерфейс	<ul style="list-style-type: none"> ● Передняя панель: 1 × USB 2.0 ● Задняя панель: 1 × USB 2.0 (5-пиновый авиационный разъем)
	Вход датчика	4 канала высокого / низкого уровня
	Тревожный вход	4 канала, входы сигнала высокого / низкого уровня, 1 канал, вход импульсного сигнала, 1 вход BUTTON (физическая кнопка)
	Тревожный выход	2 релейных выхода
Основное	Управление	Мышь, пульт дистанционного управления, управление через веб-интерфейс, сенсорный экран
	G-датчик (датчик удара)	Встроенный
	Питание	DC от 9 до 32 В
	Потребляемая мощность	<ul style="list-style-type: none"> ● Режим ожидания: ≤ 0.5 Вт ● Полная загрузка: ≤ 45 Вт Примечание: без периферийных устройств и носителей: ≤ 20 Вт
	Рабочая температура	От -10 до +60 °C
	Рабочая влажность	От 10 до 95 %
	Размеры устройства	206 × 225.4 × 60.1 мм (8.1 × 8.87 × 2.37")
	Размер упаковки	250 × 210 × 160 мм (9.84 × 8.27 × 6.30")
	Масса устройства (без носителей)	1.7 кг

Доступные модели

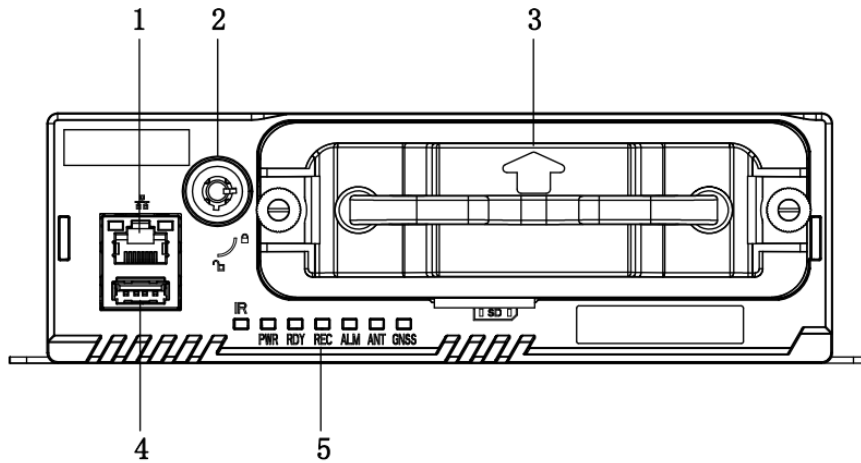
DS-MP5604(E)

DS-MP5604(E)(512G)

* 4G и Wi-Fi поддерживаются, только когда беспроводной модуль AE-MP1460 используется вместе с DS-MP5604(E).

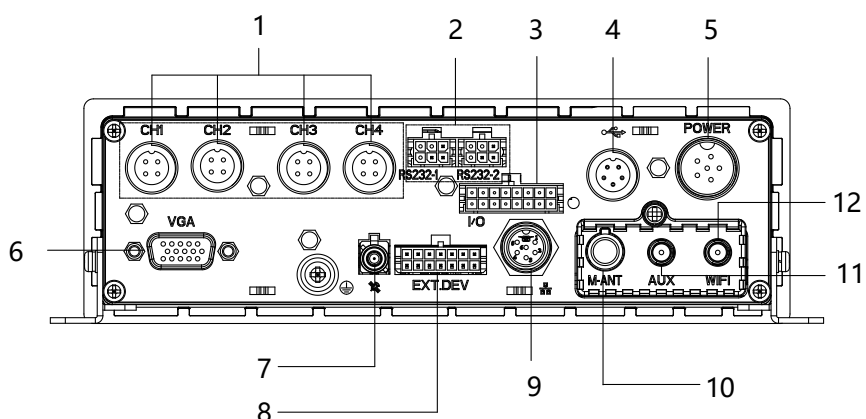
Интерфейсы

Передняя панель



№	Название	№	Название
1	Интерфейс RJ45	5	PWR: индикатор питания
2	Замок для корзины, HDD / SSD		RDY: индикатор готовности устройства
3	Корзина для HDD / SSD		REC: индикатор записи
4	Интерфейс USB 2.0		ALM: индикатор тревоги
			ANT: индикатор вызова
			GNSS: индикатор GPS

Задняя панель

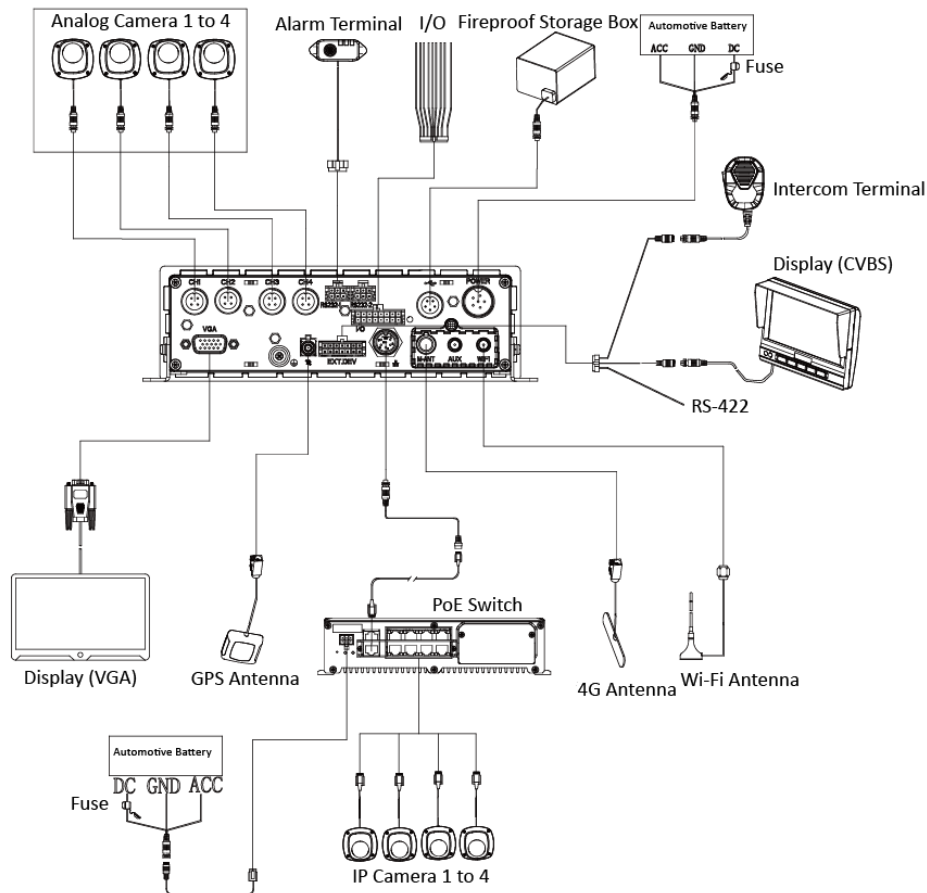


№	Название	№	Название
1	Вход аналоговой камеры	7	GNSS-антенна
2	RS-232	8	RS-422 сетевой интерфейс, интерфейс двусторонней аудиосвязи и выход CVBS
3	Тревожный вход / выход и вход датчика	9	Сетевой интерфейс
4	USB 2.0 5-контактного авиационного разъема	10	Интерфейс антенны 4G
5	Питание	11	Дополнительный интерфейс Wi-Fi-антенны
6	Видеовыход VGA	12	Интерфейс Wi-Fi-антенны

Комплектация

Описание операции	Кол-во	Изображение
Предохранитель	2	
Кабель питания	1	
Ключ	1	
Кабель передачи сигнала тревоги	1	
Удлинитель	1	
GPS-антенна	1	

Подключение периферийных устройств



Английский язык	Русский язык
Analog camera 1 to 4	Аналоговая камера с 1 по 4
Alarm terminal	Тревожный разъем
I / O	Вход / выход
Fireproof storage box	Огнестойкий ящик
Fuse	Предохранитель
Intercom terminal	Терминал домофона
Display (CVBS)	Экран (CVBS)
Display (VGA)	Экран (VGA)
GPS antenna	GPS-антенна
PoE switch	РоЕ-коммутатор
4G antenna	3G / 4G-антенна
Wi-Fi antenna	Wi-Fi-антенна
Automotive battery	Аккумулятор
IP camera 1 to 4	IP-камера от 1 до 4

Правила эксплуатации

1. Устройство должно эксплуатироваться в условиях, обеспечивающих возможность работы системы охлаждения. Во избежание перегрева и выхода прибора из строя не допускается размещение рядом с источниками теплового излучения, использование в замкнутых пространствах (ящик, глухой шкаф и т. п.). Рабочий диапазон температур: от минус 10 до плюс 60 °С.
2. Все подключения должны осуществляться при отключенном электропитании.
3. Запрещена подача на входы устройства сигналов, не предусмотренных назначением этих входов, это может привести к выходу устройства из строя.
4. Не допускается воздействие на устройство температуры свыше плюс 60 °С, источников электромагнитных излучений, активных химических соединений, электрического тока, а также дыма, пара и других факторов, способствующих порче устройства.
5. Конфигурирование устройства лицом, не имеющим соответствующей компетенции, может привести к некорректной работе, сбоям в работе, а также к выходу устройства из строя.
6. Не допускаются падения и сильная тряска устройства.
7. Рекомендуется использование источника бесперебойного питания, во избежание воздействия скачков напряжения или нештатного отключения устройства.

Для получения информации об установке и включении устройства, пожалуйста, обратитесь к Краткому руководству пользователя соответствующего устройства.