

Интроскоп NP-SC6550M-S

ПАСПОРТ ИЗДЕЛИЯ

Интроскоп NP-SC6550M-S является усовершенствованным рентгеновским сканером для досмотра багажа. Подходит для досмотра различных видов багажа, таких как портфели, посылки, экспресс-почта, ручная кладь и т. д. Благодаря современным технологиям рентгеновского досмотра и обработки изображений на базе ОС Linux система позволяет выводить на экран изображения с высоким разрешением.

Благодаря оптимальному размеру туннеля 659 x 504 мм и компактной конструкции система досмотра представляет собой идеальное решение для обеспечения безопасности на высоком уровне и подходит для использования в различных сценариях, таких, как отели, государственные учреждения, транспортные узлы, здания суда и прокуратуры, места лишения свободы, посольства, промышленные предприятия, школы, больницы, стадионы, выставочные залы, развлекательные учреждения и т. д.

Основная информация

- Высокая производительность, изображения с разрешением HD, высокий уровень точности распознавания
- Использует встроенную операционную систему Linux с многоядерным ARM-процессором
- Энергосбережение и защита окружающей среды благодаря малой потребляемой мощности
- Поддерживается мониторинг в режиме реального времени
- Поддержка нескольких режимов обработки изображений
- Поддержка POST (самотестирование после включения)
- Увеличение до 64 x
- Выключение одним нажатием
- Работа конвейера в энергосберегающем режиме
- Противоударная конструкция
- Простой и удобный интерфейс



Системные функции

Функции обработки рентгеновского изображения: черно-белое / цветное / детализация конкретной области / повышенное рентгеновское излучение / пониженное рентгеновское излучение / высокая контрастность / фильтр органических веществ / фильтр неорганических веществ / негатив / яркость / затемнение / сканирование серым / увеличение изображения / палитры / тревога при обнаружении признаков угрозы / выделение границ.

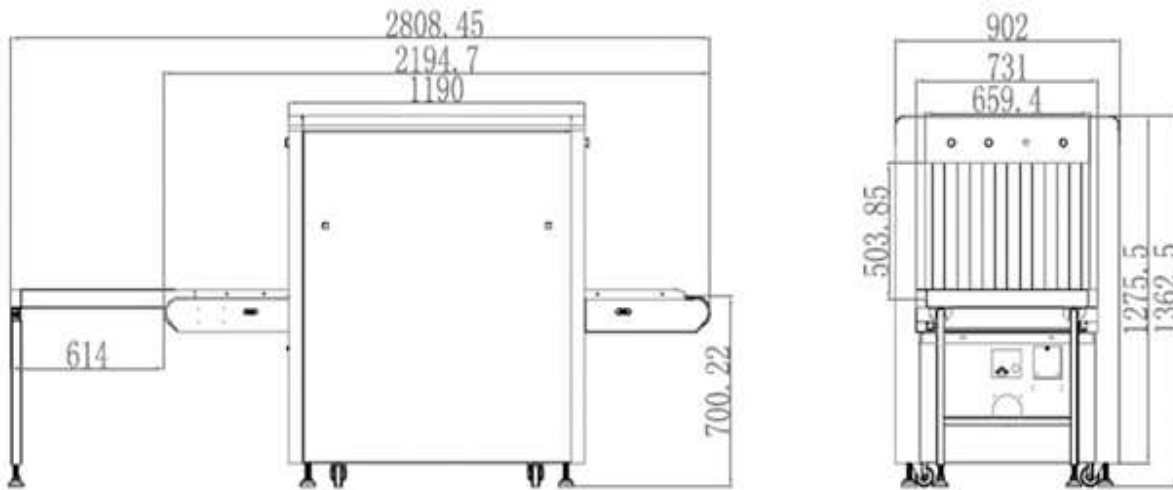
Системные функции: самотестирование после включения / многоуровневое управление пользователями / управление изображениями / управление рекомендациями / диагностика клавиатуры / запрос информации об оборудовании / многоформатный экспорт изображения / функция OSD / зеркалирование изображения / плавное увеличение: от 1 до 64 раз / увеличительное стекло / обучение персонала / точное позиционирование изображений багажа / напоминание об очистке канала / отключение одним нажатием.



Спецификации

Модель	NP-SC6550M-S
Размер туннеля	659 x 504 мм
Скорость работы конвейера	0.22 м/с
Высота конвейера	700 мм
Макс. нагрузка	150 кг
Глубина проникновения лучей по стали	30 мм, 40+ мм по индивидуальному заказу
Длина кабеля	40AWG
Пространственная разрешающая способность	По вертикали: 1.0 мм (0.04") По горизонтали: 1.0 мм (0.04")
Доза излучения при каждом просмотре	< 2.5 мкЗв
Утечка излучения	< 1 мкЗв/ч
Генератор излучения	Анодное напряжение: 140 кВ, 100 % масляное охлаждение, 1 генератор, вертикальное направление луча
Цвет изображений	Ч/б, цветн.
Хранение изображений	10000 изображений
Предупредительный знак	ISO1600
Рабочая температура	От 5 до 40 °C
Рабочая влажность	От 0 до 90 %
Операционная система	Linux
Питание	АС 220 В (от +10 до -15 %), 50 Гц (± 3 Гц)
Потребляемая мощность	0.8 кВт
Размеры	2195 x 902 x 1362.5 мм (86.42 x 35.51 x 53.64")
Масса	450 кг
Раздвижной стол	614 мм
Аксессуары	
Раздвижной стол	614 мм x 1 (входит в комплект)
LCD-экран	17" цветной LCD-экран x 1 (входит в комплект)
Рабочий стол	x 1 (входит в комплект)
Специальная клавиатура и мышь	Входит в стандартную комплектацию

Размеры (ед. изм.: мм)



Сканированные изображения



Доступные модели

NP-SC6550M-S

Правила эксплуатации

1. Устройство должно эксплуатироваться в условиях, обеспечивающих возможность работы системы охлаждения. Во избежание перегрева и выхода прибора из строя не допускается размещение рядом с источниками теплового излучения, использование в замкнутых пространствах (ящик, глухой шкаф и т.п.). Рабочий диапазон температур: от плюс 5 до плюс 40 °С.
2. Все подключения должны осуществляться при отключенном электропитании.
3. Запрещена подача на входы устройства сигналов, не предусмотренных назначением этих входов, это может привести к выходу устройства из строя.
4. Не допускается воздействие на устройство температуры свыше плюс 40 °С, источников электромагнитных излучений, активных химических соединений, электрического тока, а также дыма, пара и других факторов, способствующих порче устройства.
5. Конфигурирование устройства лицом, не имеющим соответствующей компетенции, может привести к некорректной работе, сбоям в работе, а также к выходу устройства из строя.
6. Не допускаются падения и сильная тряска устройства.
7. Рекомендуется использование источника бесперебойного питания, во избежание воздействия скачков напряжения или нештатного отключения устройства.

Для получения информации об установке и включении устройства, пожалуйста, обратитесь к Краткому руководству пользователя соответствующего устройства.