

Интроскоп NP-SC8065-S

ПАСПОРТ ИЗДЕЛИЯ

Интроскоп NP-SC8065-S является рентгеновским сканером для досмотра багажа. Устройство позволяет быстро и точно провести досмотр багажа. Поддерживает функцию проверки безопасности при досмотре различных видов багажа, таких как портфели, посылки, экспресс-почта, ручная кладь и т. д. Не содержит в своем составе радиационного источника и не является специальным техническим средством для негласного получения информации.



Основная информация

- Высокая производительность, изображения с разрешением HD, высокий уровень точности распознавания
- Использует встроенную операционную систему Windows с многоядерным ARM-процессором
- Энергосбережение и защита окружающей среды благодаря малой потребляемой мощности
- Поддерживается мониторинг в режиме реального времени
- Поддержка нескольких режимов обработки изображений
- Поддержка POST (самотестирование после включения)
- Увеличение до 64 х
- Выключение в одно касание
- Работа конвейера в энергосберегающем режиме
- Противоударная конструкция

Доступные модели

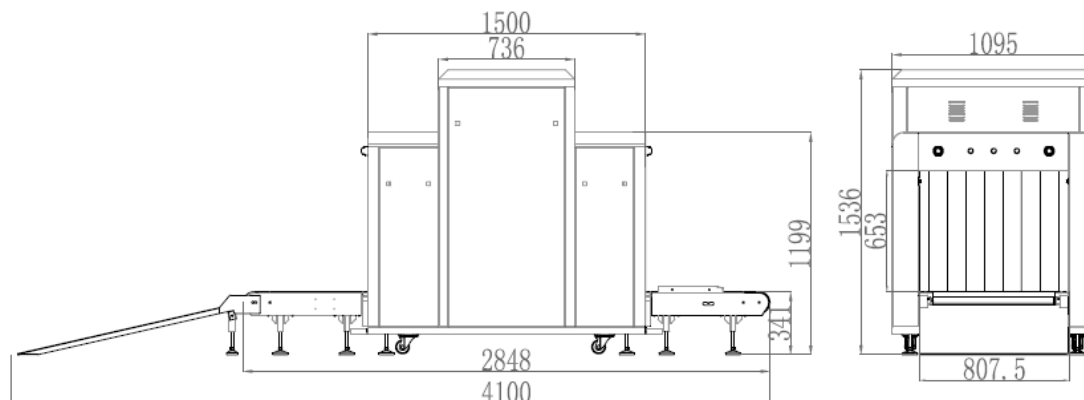
NP-SC8065-S



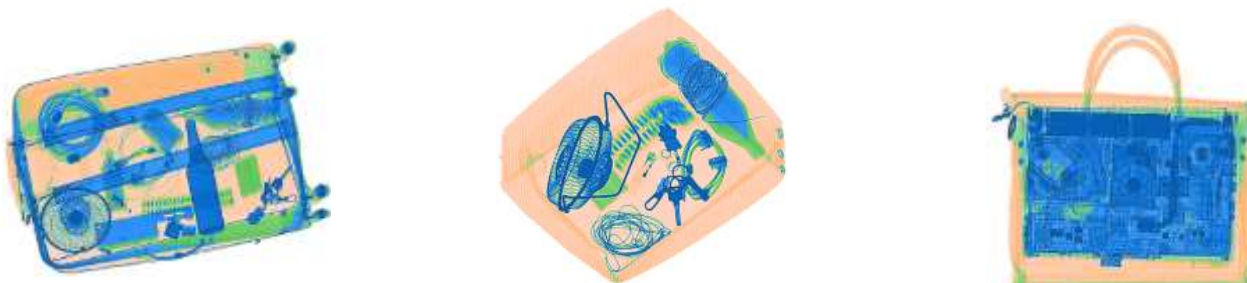
Спецификации

Модель	NP-SC8065-S
Скорость работы конвейера	0.22 м/с
Макс. нагрузка	200 кг
Глубина проникновения лучей по стали	≥ 11 мм (0.433")
Длина кабеля	Ф 0.0787 мм (0.003")
Разрешение проникновения	Ф 0.127 мм (0.005")
Пространственная разрешающая способность	По вертикали: 1.0 мм (0.04") По горизонтали: 1.0 мм (0.04")
Доза излучения при каждом досмотре	< 1 мкГр
Утечка излучения	< 0.3 мкГр/ч
Генератор излучения	Анодное напряжение: 100 кВ, 100 % масляное охлаждение
Среднее время безотказной работы	10,000 ч
Рабочая температура	От 5 до 40 °С
Рабочая влажность	От 0 до 90 %
Питание	АС 220 В (от -15 до +10 %), 50 Гц (± 3 Гц)
Потребляемая мощность	1 кВт
Размеры	2848 x 1095 x 1536 мм (112.13 x 43.11 x 60.47")
Масса	600 кг

Размеры (ед. изм.: мм)



Сканированные изображения



Правила эксплуатации

1. Устройство должно эксплуатироваться в условиях, обеспечивающих возможность работы системы охлаждения. Во избежание перегрева и выхода прибора из строя не допускается размещение рядом с источниками теплового излучения, использование в замкнутых пространствах (ящик, глухой шкаф и т.п.). Рабочий диапазон температур: от плюс 5 до плюс 40 °С.
2. Все подключения должны осуществляться при отключенном электропитании.
3. Запрещена подача на входы устройства сигналов, не предусмотренных назначением этих входов, это может привести к выходу устройства из строя.
4. Не допускается воздействие на устройство температуры свыше плюс 40 °С, источников электромагнитных излучений, активных химических соединений, электрического тока, а также дыма, пара и других факторов, способствующих порче устройства.
5. Конфигурирование устройства лицом, не имеющим соответствующей компетенции, может привести к некорректной работе, сбоям в работе, а также к выходу устройства из строя.
6. Не допускаются падения и сильная тряска устройства.
7. Рекомендуется использование источника бесперебойного питания, во избежание воздействия скачков напряжения или нештатного отключения устройства.

Для получения информации об установке и включении устройства, пожалуйста, обратитесь к Краткому руководству пользователя соответствующего устройства.